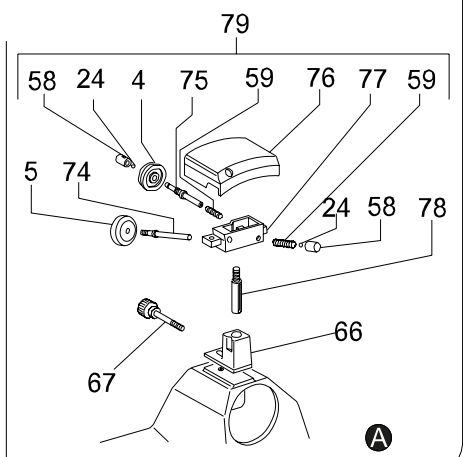
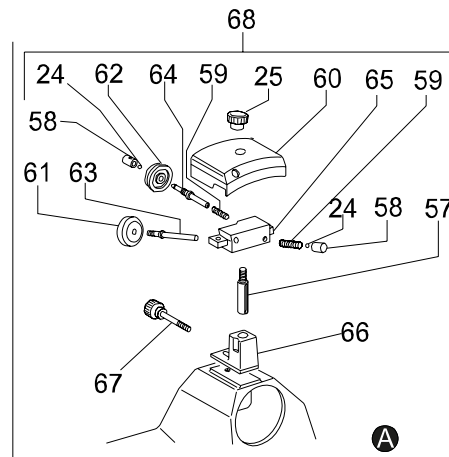
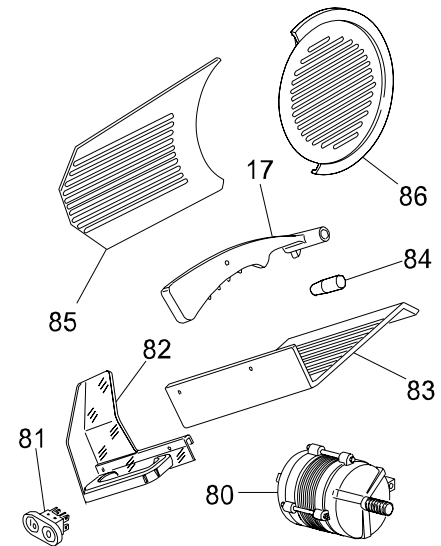


Without CE norms



Rif./Ref.	Codice/Code	Sigla /Features	Descrizione/Description
1	CO3930	(H220)	Base
1	CO3931	(H250-275-HS250-HR300)	Base
+ 2	CO3908		Piedino
3	CO3912	(H220)	Protezione
3	CO3932	(H-HS250)	Protezione
3	CO3933	(H275)	Protezione
3	CO8083	(HR300)	Protezione
+ 4	CO3443		Mola sbavatura
+ 5	CO3444		Mola affilatura
+ 6	CO4135	(H220)	Tirante
+ 6	CO3911	(H250-275-HS250)	Tirante
+ 6	CO8084	(HR300) CE	Tirante
+ 6	CO8085	(HR300) EXCE	Tirante
7	CO3936	(H220)	Vela
7	CO3937	(H-HS250)	Vela
7	CO3938	(H275)	Vela
7	CO8086	(HR300)	Vela
8	CO3939	(H220)	Supporto
8	CO3940	(H250-275-HS250-HR300)	Supporto
9	CO3941		Anello
+ 10	CO3914		Pulsante
+ 11	CO3913	230V/1Ph/50Hz	Scheda elettronica
12	CO3942	8µF	Condensatore
13	CO3943		Staffa
14	CO3919		Pomello
15	CO3944	(H220)	Fondo
15	CO3945	(H250-275-HS250-HR300)	Fondo
16	CO3905	(H220)	Protezione
16	CO4688	(H250-275-HS250)	Protezione
16	CO8087	(HR300)	Protezione
17	CO3906	(H220)	Pressamerce
17	CO3947	(H250-275-HS250)	Pressamerce

Rif./Ref.	Codice/Code	Sigla /Features	Descrizione/Description
17	CO8088	(HR300)	Pressamerce
18	CO3948		Distanziale
+ 19	CO3907		Maniglia
20	CO3949	(H220)	Asta
20	CO3950	(H250-275-HS250)	Asta
20	CO8089	(HR300)	Asta
21	CO3951		Boccola
22	CO3952	(H220)	Piatto
22	CO3953	(H-HS250)	Piatto
22	CO3954	(H275)	Piatto
22	CO8090	(HR300)	Piatto
23	CO3955	(H220-250-HS250)	Supporto
23	CO3956	(H275-HR300)	Supporto
25	CO4132		Pomello
26	CO3959	(H250-275-HR300-HS250)	Maniglia
27	CO3960	(H220)	Barra
27	CO3961	(H250-275-HS250-HR300)	Barra
28	CO3962	M8	Grano
29	CO3963	(H220-250-275-HR300)	Supporto
29	CO4139	(HS250)	Supporto
30	CO3964		Perno
31	CO4680	626 ZZ	Cuscinetto
32	CO3965		Molla
33	CO3966	(H220)	Albero
33	CO3967	(H250-275-HR300-HS250)	Albero
34	CO3968		Asta
35	CO3969		Supporto
36	CO3970		Piastra
37	CO3971		Perno
38	CO3904		Camma
39	CO3972		Rosetta
40	CO3973		Piastra

Rif./Ref.	Codice/Code	Sigla /Features	Descrizione/Description
41	CO3974		Molla
42	CO3975		Tirante
43	CO4141	230V/1Ph/50Hz (H220)	Motore
43	CO3902	01/01/02 f.p.(*)(H220)	Motore
43	CO4142	230V/1Ph/50Hz (H250-275-HS250)	Motore
43	CO3976	01/01/02 f.p.(*)(H250-275-HS250)	Motore
43	CO8091	230V/1Ph/50Hz (HR300)	Motore
44	CO3977	(H220)	Perno
44	CO3978	(H250-275-HR300-HS250)	Perno
45	CO3909	CE norms (H220)	Coprilama
45	CO3929	CE norms (H-HS250)	Coprilama
45	CO3979	CE norms (H275)	Coprilama
45	CO8070	CE norms (HR300)	Coprilama
46	CO3980	CE norms (H220)	Anello
46	CO3981	CE norms (H-HS250)	Anello
46	CO3982	CE norms (H275)	Anello
46	CO8092	CE norms (HR300)	Anello
47	CO3910	(H220)	Lama
47	CO3921	(H-HS250)	Lama
47	CO3983	(H275)	Lama
47	CO8093	(HR300)	Lama
48	CO3984	CE norms (H220)	Protezione
48	CO3985	CE norms (H-HS250)	Protezione
48	CO3986	CE norms (H275-HR300)	Protezione
49	CO3987	CE norms (H220)	Piastra
49	CO3988	CE norms (H-HS250)	Piastra
49	CO3989	CE norms (H275)	Piastra
49	CO8094	CE norms (HR300)	Piastra
50	CO3915	(H220)	Puleggia
50	CO3990	(H250-275-HR300-HS250)	Puleggia
+	51	CO3903 TB2.34 295x8 (H220)	Cinghia
+	51	CO3918 TB2.34 310x8 (H250-275-HR300-HS250)	Cinghia

Rif./Ref.	Codice/Code	Sigla /Features	Descrizione/Description
52	CO3991		Vite
53	CO3992	(H220)	Perno
53	CO3993	(H250-275-HR300-HS250)	Perno
54	SL2472	6202 ZZ	Cuscinetto
55	SL2471	ø15	Seeger
56	CO3254	ø35	Seeger
57	CO4553	(H220-250-HS250)	Perno
57	CO3995	(H275-HR300)	Perno
58	CO3996		Pulsante mola
59	CO3997		Molla
60	CO4554	(H220-250-HS250)	Copertura
60	CO3998	(H275-HR300)	Copertura
+ 61	CO3901		Mola affilatura
+ 62	CO3900		Mola sbavatura
63	CO3999		Perno
64	CO4000		Perno
65	CO4001		Supporto
66	CO4555		Supporto
67	CO4003		Pomello
68	CO4499	Assembly (H220-250-HS250)	Affilatoio
68	CO3926	Assembly (H275-HR300)	Affilatoio
69	CO4124	Assembly (H220)	Piatto
69	CO4125	Assembly (H-HS250)	Piatto
69	CO4126	Assembly (H275)	Piatto
70	CO4053	(HS250)	Pomello
71	CO4039	(H275)	Distanziale
72	CO3906	Assembly (H220)	Pressamerce
72	CO3947	Assembly (H250-275-HS250)	Pressamerce
79	CO3196	Assembly (H220-250)	Affilatoio
79	CO4765	Assembly (H275-HR300)	Affilatoio
80	CO3902	230V/1Ph/50Hz (H220)	Motore
80	CO3976	230V/1Ph/50Hz (H250-275)	Motore

Rif./Ref.	Codice/Code	Sigla /Features	Descrizione/Description
81	CO2877		Pulsante
82	CO3881		Protezione
84	CO2942		Pomello
85	CO0385	(H220)	Vela
85	CO0263	(H250)	Vela
85	CO0386	(H275)	Vela
86	CO3866	(H220)	Coprilama
86	CO4770	(H250)	Coprilama
86	CO4766	(H275)	Coprilama
86	CO8071	(HR300)	Coprilama
87	CO5353	(HS250)	Kit blocco-vela
88	CO6892	(H275)	Boccola