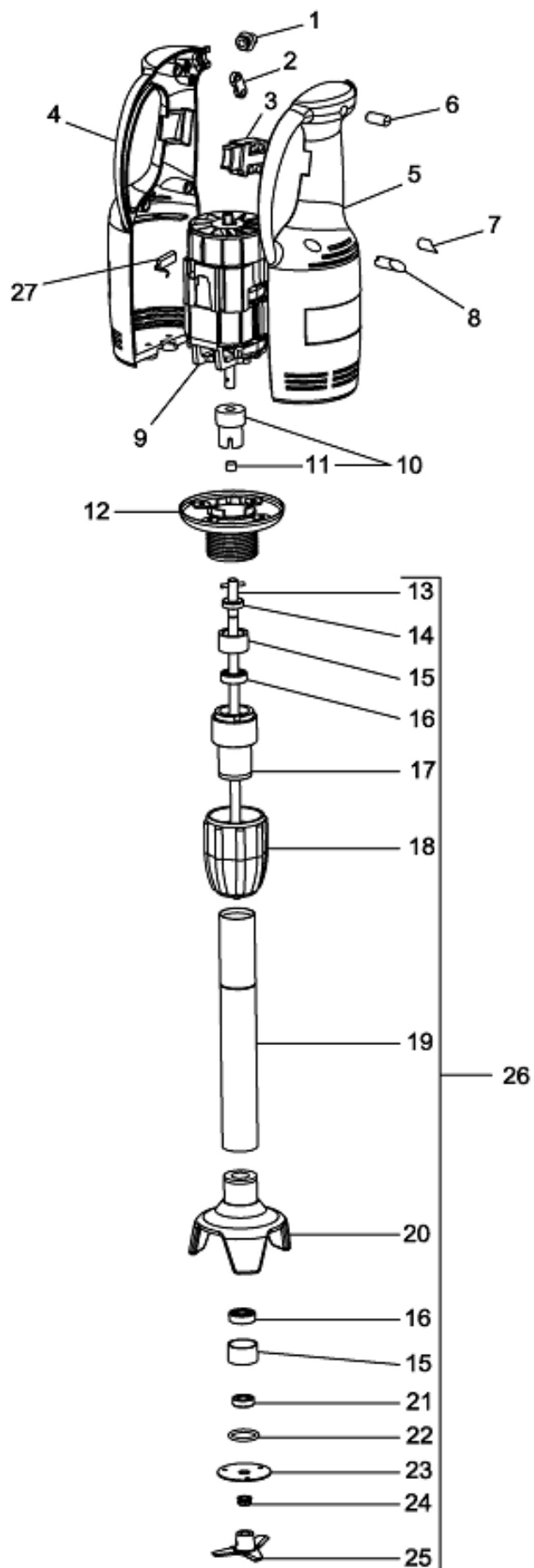


Взрыв-схема Миксер ручной МХ 25



Pos. Ref.	Codice Code		Caratteristiche Features	Descrizione Description	Prezzo netto Net price	
1	SL0762			Pressacavo	Cable clamp	1,00
2	SL3382		Green	Piastra	Plate	1,00
3	SL0757	●		Pulsante	Push button	4,50
4	SL3384		Green	Copertura	Covering	6,00
5	SL3385		Green	Copertura	Covering	6,00
6	SL3392		Green	Tappo	Tap	0,50
7	SL3397		Green	Tappo	Tap	0,50
8	SL3395		Green	Tappo	Tap	0,50
9	SL3383	●	230V/1Ph/50-60Hz	Motore	Motor	30,00
10	SA1063	●		Giunto	Joint	9,00
11	SL3611			Inserto	Insert	0,50
12	SL3386		Green	Flangia	Flange	3,50
13	SL3350			Albero	Shaft	7,50
14	SL0746		ø8xø18x5	Paraolio	Oil seal	3,50
15	SL0740			Boccola	Bush	1,50
16	SL0271	●	608H ZZ inox	Cuscinetto	Bearing	2,50
17	SL3348			Supporto	Support	7,00
18	SL3387			Ghiera	Locking ring	2,50
19	SL3347			Tubo	Tube	9,00
20	SL3349			Protezione	Protection	16,50
21	SL1454		ø8xø18x6	Paraolio	Oil seal	1,50
22	SL0773		OR 128	O-ring	O-ring	0,50
23	SL0777			Disco	Disk	3,00
24	SL0772		V-8-S	V-ring	V-ring	1,00
25	SL0744	●		Coltello	Cutter	8,00
26	ME2530		Assembly	Utensile mescolatore	Mixer tool	Listino prezzi/Price-list
27	SL3844	●		Spazzola	Brush	3,00

(*): fuori produzione / out of production

● : ricambio consigliato / spare part suggested