

TV2000R - TV2500 - TV3000



ОВОЩЕРЕЗКА

СОДЕРЖАНИЕ

1 ОБЩАЯ ИНФОРМАЦИЯ

Цель руководства.....	4
Идентификация Изготовителя и машины	4
Описание овощерезки.....	5
Технические характеристики.....	5
Габаритные размеры	6
Предохранительные устройства	6
Информация по технике безопасности	7
Остаточные риски	7

2 ИНФОРМАЦИЯ ПО УСТАНОВКЕ

Упаковка и распаковка	8
Зона установки	8
Подключение к электросети.....	8

3 ИНФОРМАЦИЯ ПО ПРИМЕНЕНИЮ И ЧИСТКЕ

Описание устройств управления.....	9
Процедура установки режущих дисков.....	9
Использование овощерезки.....	9
Рекомендации по использованию	9
Схема правильного использования дисков	10
Чистка в конце рабочего дня	10
Длительный период бездействия машины	10

4 ОБНАРУЖЕНИЕ НЕИСПРАВНОСТЕЙ, УТИЛИЗАЦИЯ

Введение	11
Неисправности, причины, устранение.....	11
Удаление отработанного оборудования и утилизация	11

ПРИЛОЖЕНИЯ

Каталог запчастей
Схема электрической цепи

Цель руководства

Данное руководство составлено Изготовителем и является неотъемлемой частью комплектации машины. При проектировании и изготовлении машины изготовитель уделил особое внимание тем аспектам производственной деятельности, которые могли бы поставить под угрозу безопасность и здоровье задействованного персонала. Помимо строгого соблюдения действующего законодательства " ". Цель данной информации – это призвать пользователей обратить особое внимание на предотвращение опасных ситуаций. Осторожность - незаменима. Безопасность находится в руках всех операторов, работающих с машиной. Рекомендуется хранить данное руководство в хорошо известном и доступном месте чтобы, таким образом, оно всегда было под рукой в момент необходимости. Для выделения некоторых частей текста были введены следующие обозначения:

⚠ ОПАСНОСТЬ – ВНИМАНИЕ: указывает на ситуации повышенной опасности, в результате которых могут быть получены серьезные повреждения; необходимо оказывать повышенное внимание.

i ИНФОРМАЦИЯ: особо важные технические указания.

К настоящему руководству прилагаются:

- Гарантийный сертификат, содержащий условия гарантийного обслуживания, составленные Изготовителем.
- Документы удостоверяющие соответствие с нормами действующего законодательства по охране здоровья и обеспечению безопасности людей.

По любым вопросам технического обслуживания обращаться к уполномоченному дилеру.

Идентификация Изготовителя и машины

Идентификация Изготовителя	Model			CE	Маркировка соответствия
	Serial No	Manufactured			
Серийный номер				Год выпуска	
Тех.данные	V	~	W		
	Hz	IPX3	kg		

Описание овощерезки

Настоящие приборы разработаны в целях сведения к минимуму времени, затрачиваемого на проведение операций резки фруктов, зелени и овощей самых разнообразных форм и размеров, натирания сыра, сухарей, шоколада, орехов, шинкования моркови, сельдерея, картошки, яблок, репы, свеклы и сыра моццареллы.

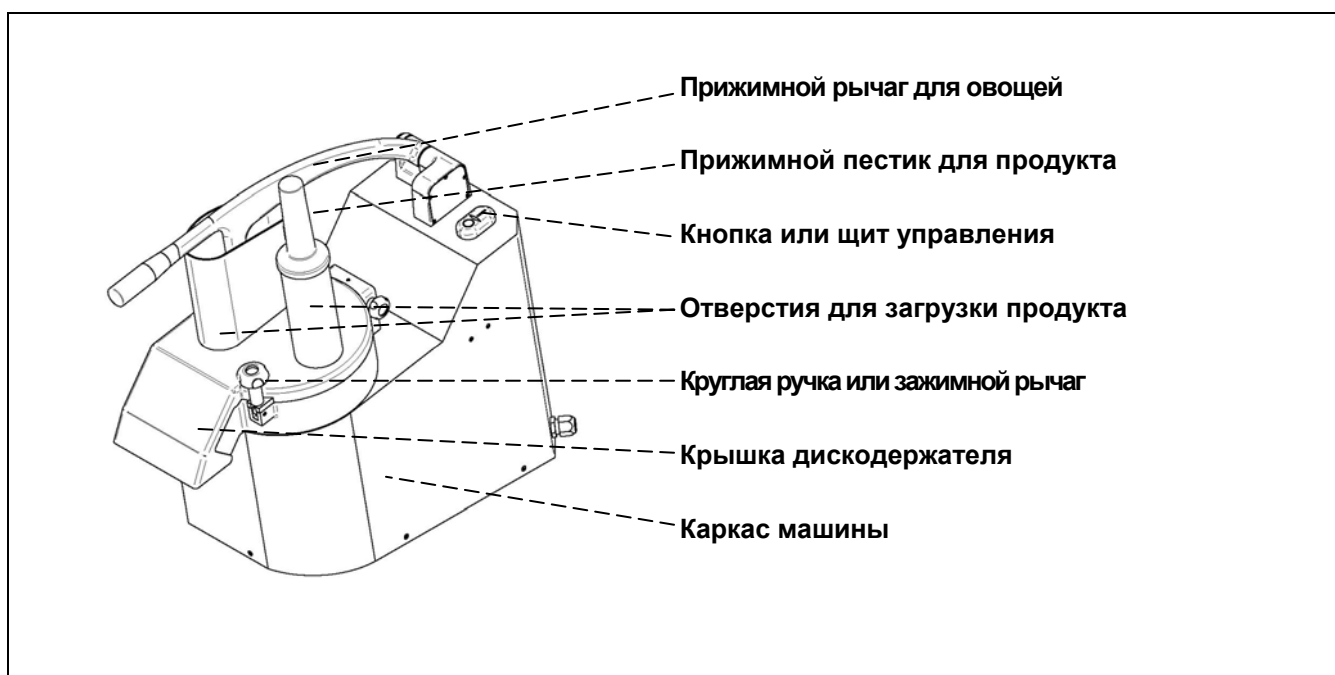
Мод. **TV2500** выполнена из сталь стали и легкого сплава и оснащена предохранительным микровыключателем, останавливающим машину при каждом поднятии ручки.

Мод. **TV3000** выполнена из нержавеющей стали и легкого сплава и оснащена предохранительным микровыключателем, останавливающим машину при каждом поднятии ручки.

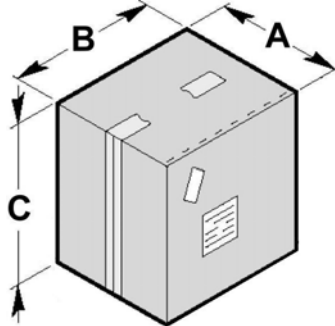
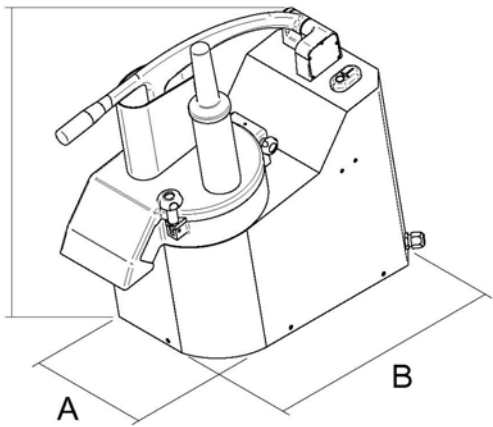
Мод. **TV2000R** выполнена из нержавеющей стали и легкого сплава. Как и мод. TV2500-3000, модель TV2000R также оснащена одним предохранительным микровыключателем, срабатывающим при перемещении ручки, и, помимо этого – другим, останавливающим машину при каждом открытии верхней части машины.

Технические характеристики

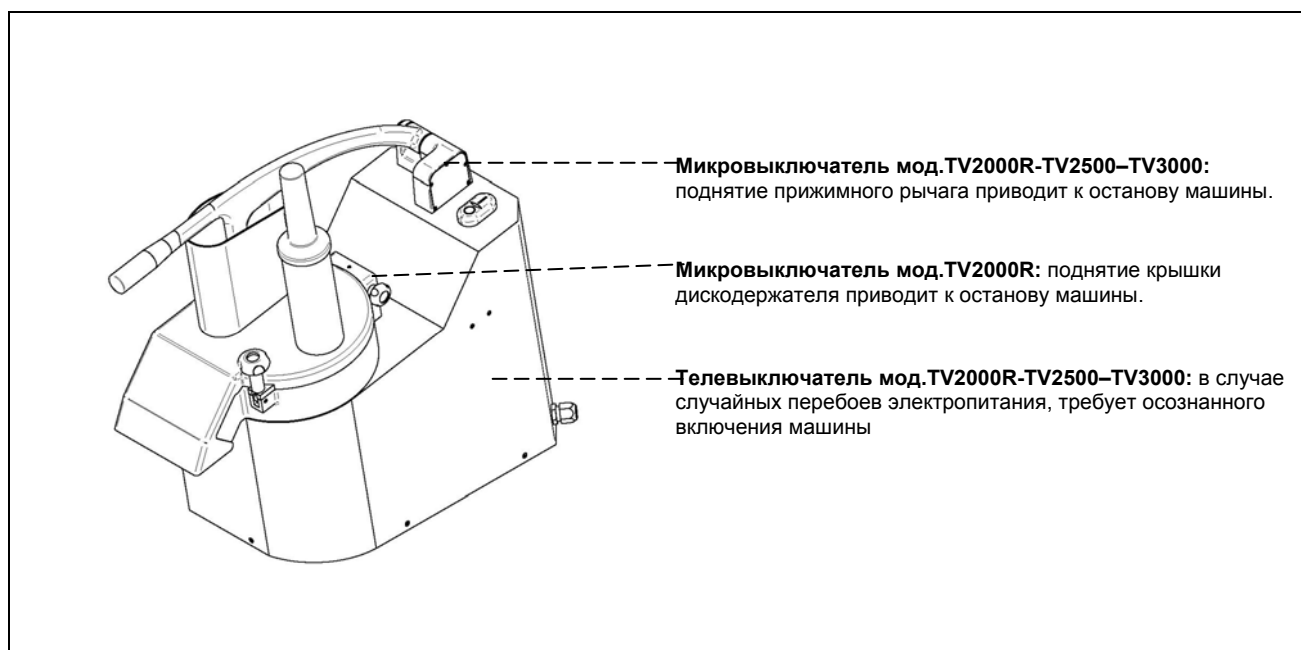
Описание	Единица измерения	TV2000R	TV2500	TV3000
Электропитание В Гц Ф	В Гц Ф	230В 50Гц 1Ф 230/400В 50Гц 3Ф	230В 50Гц 1Ф	230В 50Гц 1Ф 230/400В 50Гц 3Ф
Мощность	кВт	0,37	0,37	0,37
Скорость	об./мин	250	250	250
Вес нетто	кг	21,6	21,6	21,6
Вес с упаковкой	кг	23,8	23,8	23,8
Уровень шума		Менее 70 дБ(А)		
Установка		На столе		
Степень защиты		IPX3		
Защита от поражения электротоком		Класс I		
Соответствие директивам		2006/95/EC - 89/109/EC - 89/336/EC - 93/68/EC - 98/37/EC		



Габаритные размеры

mm	A	B	C
	300	620	580
			
mm	A	B	C
	240	640	520
			

Предохранительные устройства



Информация по технике безопасности

- Перед тем, как приступить к установке и эксплуатации, чрезвычайно важно внимательно ознакомиться с содержанием данного руководства. Постоянное соблюдение указаний, приведенных в руководстве, поможет обеспечить безопасность персонала и целостность оборудования.
- Предохранительные устройства не должны быть изменены ни под каким предлогом.
- Рекомендуется строгое соблюдение норм техники безопасности на рабочих местах, установленных соответствующими органами в каждой отдельной стране.
- Изготовитель отклоняет любую ответственность за вред нанесенный лицам или имуществу в результате несоблюдения норм техники безопасности.
- Правильное расположение машины, освещение и чистота внешней среды являются важными условиями для обеспечения безопасности персонала.
- Машина не должна подвергаться воздействию атмосферных агентов.
- Подключение и ввод в эксплуатацию должны проводиться исключительно специализированным техническим персоналом.
- Удостовериться в том, что характеристики установки, к которой подключается машина, соответствуют характеристикам, указанным на табличке.
- Проверить соединение машины с устройством заземления.
- Рабочая площадь вокруг машины должна всегда содержаться сухой и чистой.
- Использовать предметы одежды, предусмотренные нормами по технике безопасности на рабочих местах.
- Использовать данную машину исключительно по назначению, любое другое применение должно считаться неправильным и вследствие опасным.
- Проверить соответствие и вес обрабатываемых продуктов; нельзя нагружать машину свыше ее производственных возможностей.
- Запрещено вставлять предметы, инструменты, руки или прочее в представляющие опасность части оборудования.
- Держать машину в недоступном для детей месте.
- Вытащить вилку из розетки сети электропитания, если машина не используется.
- В случае возникновения поломок и/или неисправностей, не проводить самостоятельно ремонтных работ: обратиться к уполномоченному дилеру.
- Использовать оригинальные запчасти.
- Перед тем, как приступить к чистке машины, отключить электропитание, отсоединив вилку из розетки сети электропитания
- Нельзя использовать для чистки струи воды под высоким давлением.

Остаточные риски

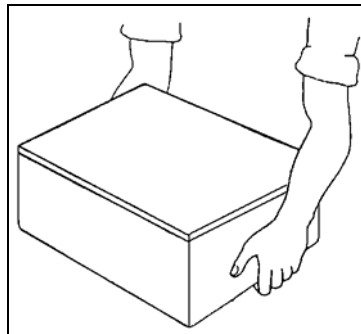
В соответствии с пунктом 1.7.2 “Инструкции в области остаточных рисков” директивы по машинному оборудованию 98/37 и последующих дополнений, указывается, что примененные защитные устройства, выполненные в соответствии с вышеупомянутой директивой, не устраняют полностью риска ожогов верхних конечностей.

ИНФОРМАЦИЯ 2 ПО УСТАНОВКЕ

Упаковка и распаковка

Машина упакована в картонную упаковку с добавлением вспененного полиэфира для обеспечения целостности в процессе транспортировки.

- Производить перемещение упакованного оборудования в соответствии с инструкциями.
- При открытии упаковки удостовериться в целостности каждого компонента. Сохранить упаковку на случай будущих перевозок.
- Произвести подъем машины в соответствии с данными указаниями и поместить ее в зону, предназначенную для установки



Зона установки

Выбранная зона должна быть достаточно освещенной и должна иметь розетку электропитания. Опорная поверхность должна быть достаточно просторной, ровной и сухой. Установка должна выполняться в помещениях с невзрывоопасной средой. В любом случае, установка должна проводиться при соблюдении действующих законодательных норм по безопасности на рабочих местах.

Таблица Условий внешней среды

Описание	Значения
Рабочая температура	0÷35 °C (32÷95 °F)
Температура хранения	-15 а +65 °C (da -6.8 а +149 °F)
Относительная влажность	Макс.80% при температуре окружающей среды 20 °C Макс.50% при температуре окружающей среды 20÷60 °C
Содержание пыли в атмосфере	Менее 0.03 г/м³

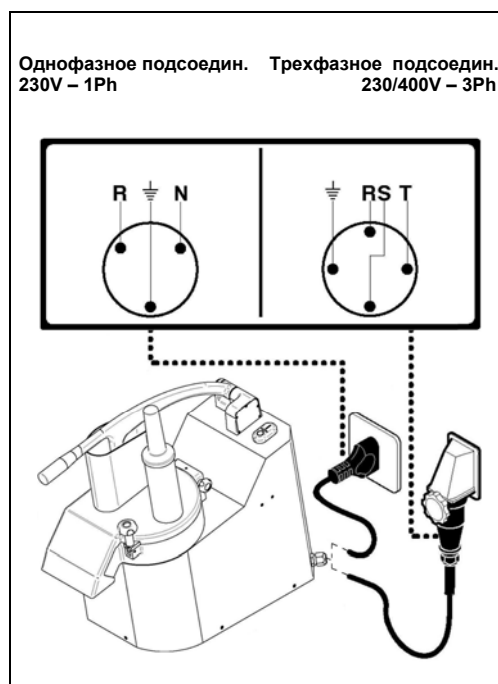
Подключение к электросети

⚠ ОПАСНОСТЬ – ВНИМАНИЕ: подключение к сети электропитания должно производиться специализированным персоналом.

Убедиться в безотказной работе установленного устройства заземления. Удостовериться в том, что напряжение линии (**В**) и частота (**Гц**) соответствуют характеристикам машины. (См. идентификационную табличку и схему электрической цепи) Машина оснащена электропроводом, к которому необходимо подсоединить многополюсный штепсель. Штепсель подсоединяется к настенному выключателю, оснащенный дифференциалом.

Трехфазное подсоединение

Включить машину на несколько секунд и убедиться, что инструмент вращается в нужном направлении. Если направление вращения не правильное, отключить напряжение и поменять местами две из трех фаз вилки.



ИНФОРМАЦИЯ ПО ПРИМЕНЕНИЮ И ЧИСТКЕ 3

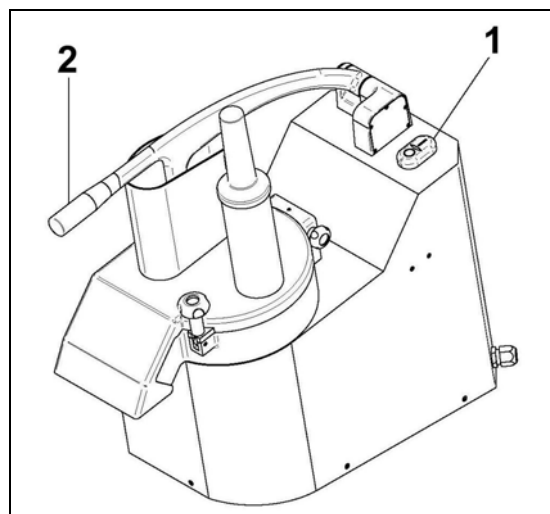
Описание устройств управления

1) Кнопка включения-выключения машины

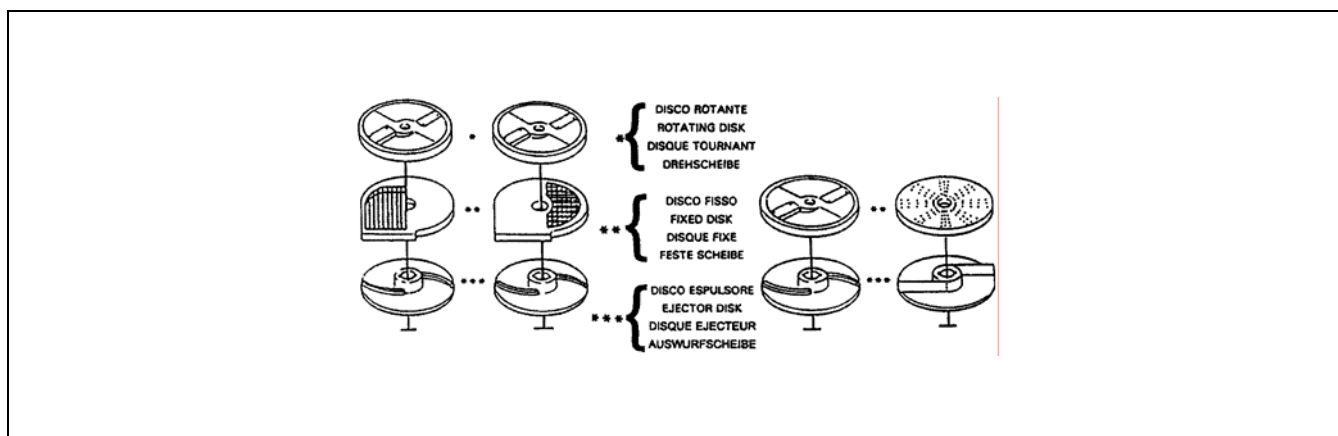
Нажмите на кнопку I для включения машины. Для остановки машины нажмите на кнопку 0

2) Прижимной рычаг

при его поднятии машина останавливается; для возобновления работы опустите рычаг



Процедура установки режущих дисков



Использование овощерезки

Вставив вилку в настенную розетку, поднимите прижимной рычаг, загрузите продукт в овальное отверстие и опустите рычаг. На этом этапе включите машину, нажав на выключатель I, слегка надавите на рычаг и продолжайте оказывать давление до тех пор, пока продукт не закончится. При загрузке продукта в круглое отверстие для оказания необходимого давления можно использовать пестик, входящий в комплектацию. Для выключения машины достаточно нажать на выключатель 0.

Рекомендации по использованию

Перед тем, как приступить к выполнению операций нарезки, необходимо одновременно поднять прижимной рычаг, ослабить круглую ручку на три-четыре оборота и повернуть ее вниз, вставить сначала пластмассовый выталкивающий диск и затем, в зависимости от необходимости, неподвижный диск и вращающийся диск или же только вращающийся диск. Рекомендуется совместить пластмассовый диск с двумя штырями, расположенными на тарелке вращающегося вала, и зафиксировать вращающийся диск в специальном штифтовом патроне.



ИНФОРМАЦИЯ: Внимание: всегда обязательно устанавливайте выталкивающий диск, обеспечивающий исправную работу машины.

Схема правильного использования дисков

	Вращающийся диск	Неподвижный диск	Выгаликивающий диск	Отверстие загрузки продукта
Нарезка ломтиками	E1 - E2 - E3 - E4 E5 - E6 - E8 - E10 E14 - S1 - S2	НЕТ	РЕБРА ВНИЗУ	ОВАЛЬНОЕ КРУГЛОЕ
Нарезка соломкой	E6 – E8 – E10 – E14	B6 – B8 – B10	РЕБРА ВНИЗУ	ОВАЛЬНОЕ
Нарезка соломкой	H2,5 – H4 – H6 H8 – H10	НЕТ	РЕБРА ВНИЗУ	ОВАЛЬНОЕ КРУГЛОЕ
Нарезка кубиками	E8 – E10 – E14	D8X8 – D10X10 D12X12 – D20X20	РЕБРА ВНИЗУ	КРУГЛОЕ
Нарезка кубиками	E8 – E10 – E14	D8X8S – D10X10S D12X12S – D20X20S	РЕБРА ВНИЗУ	ОВАЛЬНОЕ
Шинкование	Z2 – Z3 – Z4	НЕТ	РЕБРА ВВЕРХУ	ОВАЛЬНОЕ КРУГЛОЕ
Натирание	V	НЕТ	РЕБРА ВВЕРХУ	ОВАЛЬНОЕ КРУГЛОЕ

Чистка в конце рабочего дня

- В конце рабочего дня вытащить вилку из розетки сети электропитания.
- Произвести аккуратную чистку применяя нейтральные чистящие продукты.
- Почистить наружные части машины увлажненной губкой.
- Не применять металлических мочалок или абразивных чистящих средств.
- Тщательно очистить сварочную планку от возможных остатков пластиков.

Длительный период бездействия машины

В случае длительного периода бездействия машины, отключить главный выключатель на стене, произвести общую чистку машины и накрыть ее полотном для защиты от пыли.

ОБНАРУЖЕНИЕ НЕИСПРАВНОСТЕЙ, УТИЛИЗАЦИЯ 4

Введение

В случае неисправностей или плохого функционирования отключить главный выключатель на стене и обратиться в службу сервисного обслуживания вашего дилера. Не производить демонтажа внутренних частей машины

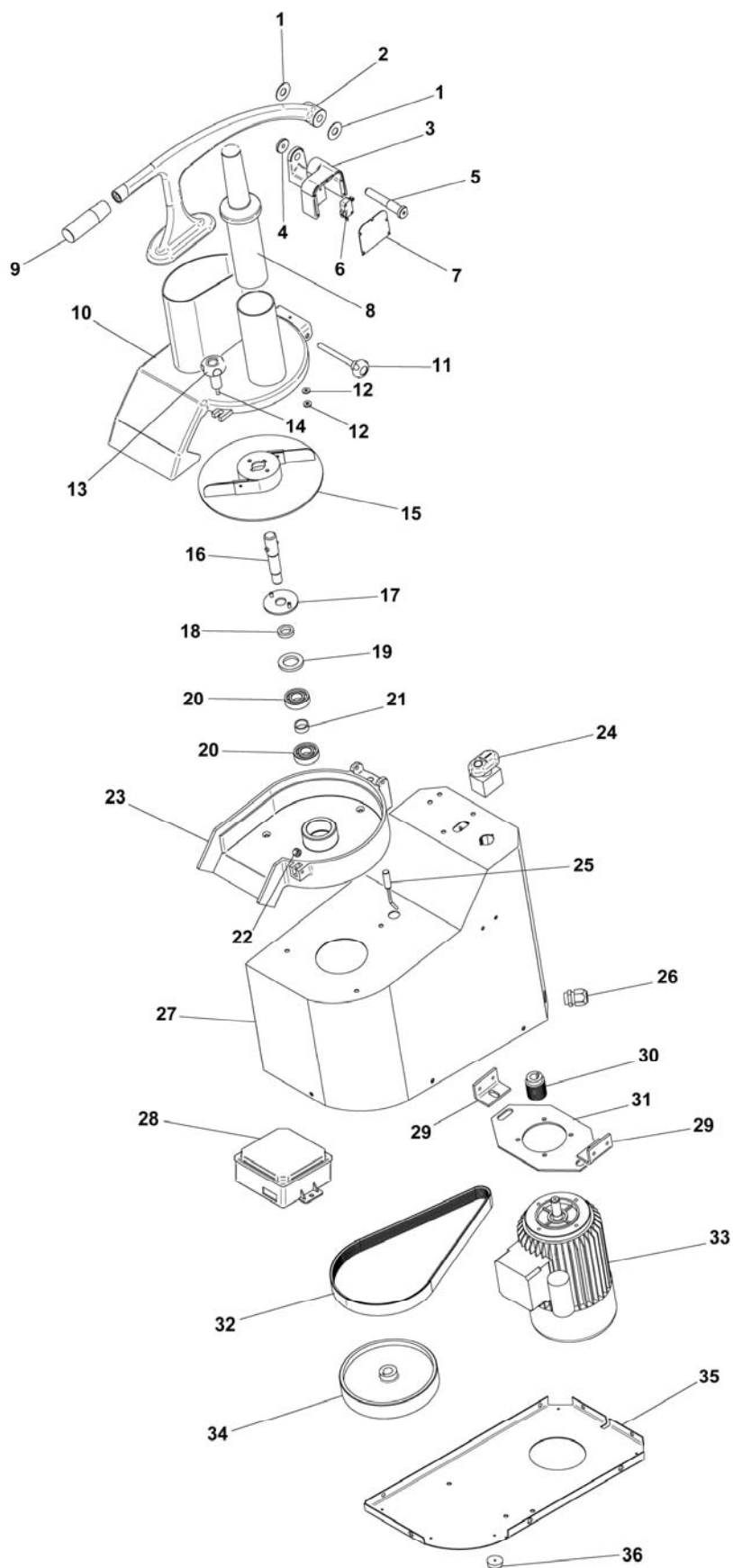
Изготовитель отклоняет любой вид ответственности за последствия несанкционированного ремонта!

Неисправности, причины, устранение

Неисправность	Причина	Устранение
Машина не запускается	Главный выключатель отключен	Установить главный выключатель в положение "I"
	Отсутствие напряжения в линии подачи электропитания	Обратиться в Центр Сервисного обслуживания вашего дилера
	Защитный плавкий предохранитель перегорел	Обратиться в Центр Сервисного обслуживания вашего дилера

Удаление отработанного оборудования и утилизация

Машина была спроектирована и изготовлена в расчете на 10.000 часов работы. По завершению службы машины необходимо руководствоваться законодательными нормами страны использования по удалению и утилизации отработанного оборудования. Рекомендуем обратиться в соответствующие органы по защите окружающей среды или в специализированные учреждения.

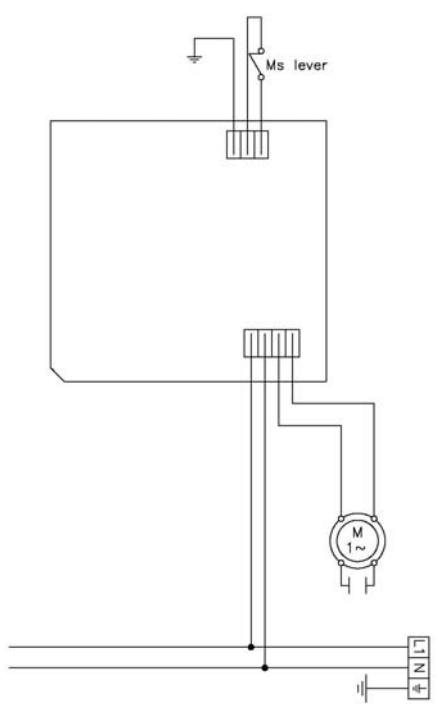


Rif No	Codice Code	Caratteristiche Characteristics	Descrizione Description
1	SL3274		Rosetta Washer
2	SL3178		Pressore Lever press
3	SL3177		Supporto Support
4	SL1497		Rosetta Washer
5	SL3176		Perno Pivot
6	SL0885		Microinterruttore Microswitch
7	SL3180		Coperchio Cover
8	SL0841		Pestello Pusher
9	SL0106		Impugnatura Grip
10	SL3424	TV2000R	Bocca Casing
10	SL3464	TV2500	Bocca Casing
10	SL3466	TV3000	Bocca Casing
11	SL3258	TV2000R	Pomello Knob
12	SL3425	TV2000R	Magnete Magnet
13	SL1838		Pomello Knob
14	SL1074	M5x25 A2	Grano Grub screw
15	SL0843	Low	Disco espulsore Ejector disk
15	SA2700	High	Disco espulsore Ejector disk
16	SL1360		Albero Shaft
17	SL1373		Rosetta Washer
18	SL1376		Spessore Shim
19	SL1380	25x40x5	Paraolio Oil seal
20	SL0131	6203 2RS	Cuscinetto Bearing
21	SL1381		Spessore Shim
22	SL1388		Anello Ring
23	SL3174		Corpo Body
24	SA1048	TV2500	Scheda elettronica Electronic card
24	SL0891	TV2000R-3000	Pulsante Push button
25	32W3240	TV2000R	Microinterruttore Microswitch
26	SL1052	PG11	Pressacavo Cable clamp
27	SL3540	TV2000R	Carcassa Housing
27	SL3469	TV2500	Carcassa Housing
27	SL3171	TV3000	Carcassa Housing
28	SA1240	400V/3Ph/50-60Hz (TV2000R-3000)	Impianto elettrico Electric installation
28	SA1250	230V/1Ph/50-60Hz (TV2000R-3000)	Impianto elettrico Electric installation
29	SL3184		Staffa Bracket
30	36G0030		Puleggia Pulley
31	SL1467		Flangia Flange
32	SL1473	Poly V-762 j10	Cinghia Belt
33	SL1471	400V/3Ph/50Hz	Motore Motor
33	SL1470	230V/1Ph/50Hz	Motore Motor
34	36G6600		Puleggia Pulley
35	SL3719		Fondo Bottom
36	SL0235		Piedino Foot

(*) : fuori produzione / out of production

☺ : ricambio consigliato / spare part suggested

230V/1Ph





Via Sandro Pertini, 29
47826 Villa Verucchio – Rimini (Italy)
e-mail: mail@fimarspa.it
<http://www.fimarspa.it>

FIMAR-RUSSIA.RU +7 495 989 1055