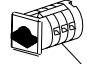
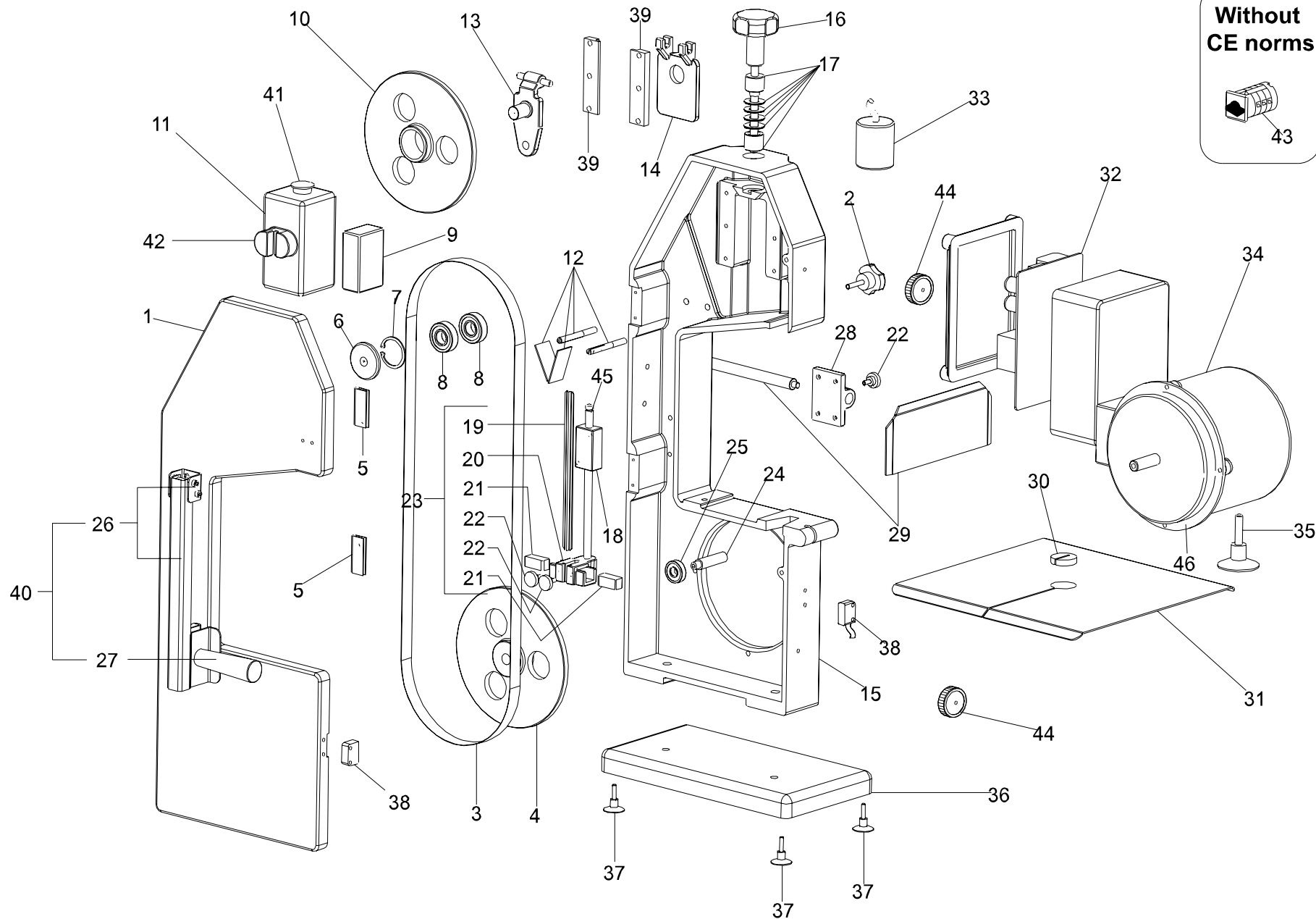


**Without
CE norms**

Rif./Ref.	Codice/Code	Sigla /Features	Descrizione/Description
1	CO5576	SE2020 Anodizzato	Corpo completo
1	CO5577	SE2020 Verniciato	Corpo completo
2	CO2369		Pomello
+ 3	SL2948	SE1550 (20mm)	Lama
+ 3	SL2949	SE1830 (20mm)	Lama
+ 3	SL3297	SE2020 (20mm)	Lama
+ 3	SL4028	SE1550 (16mm)	Lama
+ 3	SL3962	SE1830 (16mm)	Lama
+ 3	SL4052	SE2020 (16mm)	Lama
4	CO2370	SE1550	Puleggia
4	CO2371	SE1830	Puleggia
4	CO5583	SE2020	Puleggia
5	CO2372		Cerniera
6	CO2373		Rosetta
7	SL0132	ø40	Seeger
8	SL0131	6203 2RS	Cuscinetto
9	CO5145		Distanziale
10	CO2375	SE1550	Puleggia
10	CO2376	SE1830	Puleggia
10	CO5582	SE2020	Puleggia
+ 11	CO2377	Assembly start-stop	Scatola
+ 12	CO2378	Assembly	Raschiatore
+ 13	CO2379	Assembly	Supporto
+ 14	CO4740		Slitta
16	CO2384		Pomello
17	CO2385	Kit	Molla
18	CO2386		Supporto
19	CO2387		Protezione
20	CO2388	SE1550	Telaio
20	CO2389	SE1830	Telaio
+ 21	SL0534		Tassello
+ 22	CO2390		Pomello

Rif./Ref.	Codice/Code	Sigla /Features	Descrizione/Description
23	CO2391	SE1550	Telaio
23	CO2392	SE1830	Telaio
24	CO2393		Perno
+ 25	SL2189	6001 2RS	Cuscinetto
+ 27	SL0106		Impugnatura
28	CO2394		Supporto
29	CO2395	Assembly	Porzionatore
+ 30	CO2347		Tassello
31	CO2396	SE1550	Piano di lavoro
31	CO2397	SE1830	Piano di lavoro
31	CO5575	SE2020	Piano di lavoro
+ 32	CO5321		Scheda elettronica
33	SL0931	20µF SE1550 - SE1830	Condensatore
33	SL2311	25µF SE2020	Condensatore
34	CO2362	230V/1Ph/50Hz (SE1550-1830 - A)	Motore
34	CO2467	400V/3Ph/50Hz (SE1550-1830 - A)	Motore
34	CO2361	230V/1Ph/50Hz (SE1550-1830 - V)	Motore
34	CO2360	400V/3Ph/50Hz (SE1550-1830 - V)	Motore
34	CO5580	230V/1Ph/50Hz (SE2020 - A)	Motore
34	CO7966	230V/1Ph/60Hz (SE2020 - A)	Motore
34	CO5578	400V/3Ph/50Hz (SE2020 - A)	Motore
34	CO5581	230V/1Ph/50Hz (SE2020 - V)	Motore
34	CO7967	230V/1Ph/60Hz (SE2020 - V)	Motore
34	CO5579	400V/3Ph/50Hz (SE2020 - V)	Motore
35	CO2364		Piedino
36	SL2889		Base
37	SL1610		Piedino
+ 38	CO5098	CE norms	Microinterruttore
39	CO7628		Guida
40	CO3053	SE1550	Pressore
40	CO3054	SE1830	Pressore
41	CO0913	Emergency	Pulsante

Rif./Ref.	Codice/Code	Sigla /Features	Descrizione/Description
42	SL0891	Start-stop	Pulsante
43	CO0914		Interruttore
44	CO5319		Pomello
45	CO8011		Asta