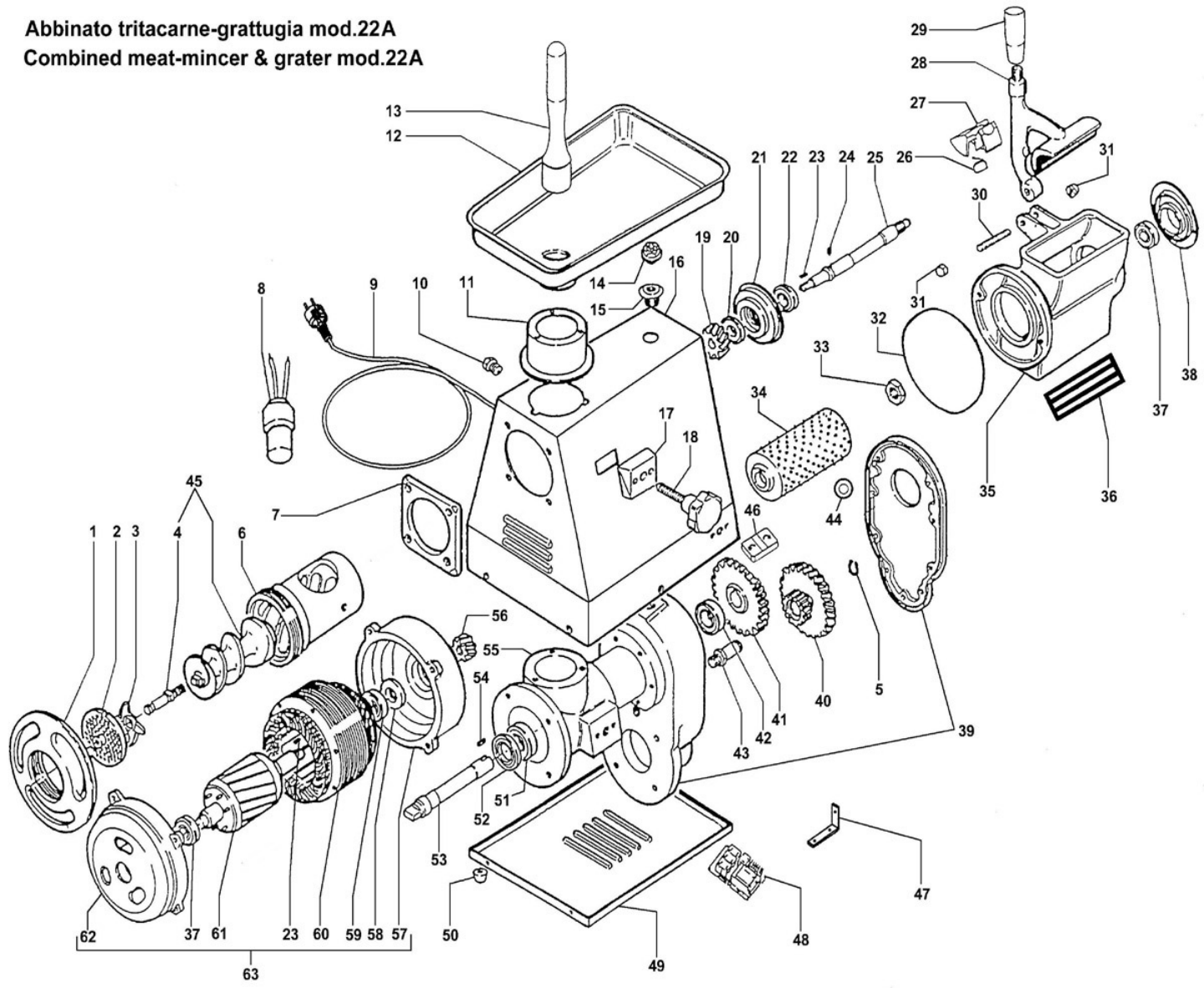


**Abbinato tritacarne-grattugia mod.22A**  
**Combined meat-mincer & grater mod.22A**



**TRITACARNE-GRATTUGIA MOD.22A  
MEAT-MINCER & GRATER MOD.22A**

Rif No	Codice Code	Caratteristiche Characteristics	Descrizione Description	
1	SL0197		Volantino	Handwheel
2	//////////		Coltello	Cutter
3	//////////		Piastra	Plate
4	SL0823		Perno	Pivot
4	SL0824	Unger	Perno	Pivot
5	SL0017	ø17	Seeger	Seeger
6	SL0214		Bocchettone	Sleeve
6	SL0298	Unger	Bocchettone	Sleeve
7	SL0215		Flangia	Flange
8	SL2311	25µF	Condensatore	Condenser
9	SL1841	3Ph+Gnd	Cavo elettrico	Electric cable
9	SL1671	1Ph+N+Gnd	Cavo elettrico	Electric cable
10	SL1052	PG11	Pressacavo	Cable clamp
11	SL0195		Mozzo	Hub
12	SL0135		Tramoggia	Hopper
13	SL0134		Pestello	Pusher
14	SL0253		Tappo	Tap
15	SL0251		Raccordo	Nipple
16	SL0880		Carcassa	Housing
17	SL0249		Flangia	Flange
18	SL0248		Pomello	Knob
19	SL0259		Ingranaggio	Gear
20	SL0224	20x40x7	Paraolio	Oil seal
21	SL0261		Flangia	Flange
22	SL0223	6004 2RS	Cuscinetto	Bearing
23	SL0262	5x5x14	Linguetta	Key
24	SL0121	ø5x10	Spina	Pin
25	SL0263		Albero	Shaft
26	SL0885		Microinterruttore	Microswitch
27	SL0650		Supporto	Support
28	SL0107		Pressore	Lever press
29	SL0106		Impugnatura	Grip
30	SL0258	M8x60	Prigioniero	Stud
31	SL0108	M8	Dado	Nut
32	SL1453	4487	O-ring	O-ring
33	SL0257	M22x1,5	Dado	Nut
34	SA5600		Rullo	Roller
35	SL0254		Bocca	Casing
36	SL1452		Griglia	Grid
37	SL0131	6203 2RS	Cuscinetto	Bearing
38	SL0255		Coperchio	Cover
39	SA5550		Scatola	Box
40	SL0243		Ingranaggio	Gear
41	SL0242		Ingranaggio	Gear
42	SL0241	6005 2RS	Cuscinetto	Bearing
43	SL0240		Albero	Shaft
44	SL0945	Stop	Pulsante	Push button
45	SA5500		Bocchettone	Sleeve
45	SA5700	Unger	Bocchettone	Sleeve
46	SL1466	Reverse	Pulsante	Push button
47	SL0932		Staffa	Bracket
48	SL0999		Scheda elettronica	Electronic card
49	SL0237		Fondo	Bottom
50	SL0235		Piedino	Foot
51	SL0233	6205 2RS	Cuscinetto	Bearing
52	SL0232	30x52x10	Paraolio	Oil seal
53	SL0230		Albero	Shaft
54	SL1211	8x7x12	Linguetta	Key
55	SL0239		Corpo	Body
56	SL0225		Ingranaggio	Gear
57	SL0227		Calotta	Calotte
58	SL0260	25x47x10	Paraolio	Oil seal
59	SL0202	6005 2RS	Cuscinetto	Bearing
60	SL0221	400V/3Ph/50Hz	Statore	Stator
60	SL0222	230V/1Ph/50Hz	Statore	Stator
61	SA6800	400V/3Ph/50Hz	Rotore	Rotor
61	SA6900	230V/1Ph/50Hz	Rotore	Rotor
62	SL0217		Calotta	Calotte
63	SA9600	400V/3Ph/50Hz	Motore	Motor
63	SA9700	230V/1Ph/50Hz	Motore	Motor

(\*): fuori produzione / out of production