



SV25



RH50

uso e manutenzione **IT**

use and maintenance **GB**

emploi et entretien **FR**

Benutz und Wartungsanleitung **DE**

uso y mantenimiento **ES**

uso e manutenção **PT**

использование и техобслуживание **PY**



MOD152V00

## RACCOMANDAZIONI PER IL LETTORE

Prima di mettere in esercizio l'apparecchiatura, è necessario leggere e comprendere tutto il contenuto del manuale di istruzioni.

Si raccomanda di leggere le disposizioni di sicurezza e di rispettarle rigorosamente.

La prudenza è comunque insostituibile. La sicurezza è anche nelle mani di tutti coloro che interagiscono con l'apparecchiatura nell'arco della vita prevista.

Conservare questo manuale in un luogo noto per averlo sempre a disposizione qualora sia necessario consultarlo.

## RECOMMENDATIONS FOR THE READER

Before running the appliance, carefully read the entire instruction manual.

Please read the safety instructions and strictly follow them.

However, discretion is invaluable. Safety is also in the hands of all those who use the appliance during its expected working life.

Keep this manual in a known place so its is always available for consultation when needed.

## RECOMMANDATIONS POUR LE LECTEUR

Avant de mettre l'appareil en service, il est nécessaire de lire et comprendre l'ensemble du contenu du mode d'emploi.

Il est recommandé de lire les dispositions de sécurité et de les respecter rigoureusement.

La prudence est de toute façon irremplaçable. La sécurité se trouve entre les mains de chaque personne qui interagit avec l'appareil au cours de sa vie prévue.

Conserver ce mode d'emploi en un lieu connu pour l'avoir toujours à portée de main s'il est nécessaire de le consulter.

## EMPFEHLUNGEN FÜR DEN LESER

Vor der Inbetriebnahme des Geräts ist der gesamte Inhalt der Bedienungsanleitung zu lesen und zu verstehen.

Es wird empfohlen, die Sicherheitsvorgaben zu lesen und diese strikt zu befolgen.

Umsichtiges Arbeiten ist in jedem Fall unverzichtbar. Die Sicherheit liegt auch in den Händen derjenigen, die mit dem Gerät während der vorgesehenen Lebensdauer interagieren.

Bewahren Sie diese Bedienungsanleitung an einem bekannten Ort auf, um sie bei Bedarf stets greifbar zu haben.

## RECOMENDACIONES PARA EL LECTOR

Antes de poner en funcionamiento la máquina, es necesario leer y comprender todo el contenido del manual de instrucciones.

Se recomienda leer las disposiciones de seguridad y respetarlas taxativamente.

La prudencia no puede sustituirse. La seguridad está también en manos de quienes utilizan la máquina durante la vida útil prevista.

Conservar este manual en un lugar conocido para disponer del mismo en caso de ser necesaria su consulta.

## RECOMENDAÇÕES PARA O LEITOR

Antes de pôr a máquina a funcionar, é necessário ler e compreender o conteúdo do manual de instruções.

Recomenda-se a leitura das disposições de segurança e o rigoroso respeito das mesmas.

De qualquer modo, a prudência é insubstituível. A segurança também está nas mãos de todas as pessoas que interagem com a máquina no arco da sua vida prevista.

Conservar este manual num lugar conhecido para o ter sempre à disposição quando for necessário consultá-lo.

## РЕКОМЕНДАЦИИ ЧИТАТЕЛЮ

Перед вводом в эксплуатацию оборудования необходимо прочитать и усвоить все содержимое настоящего руководства.

Прочитать и строго соблюдать инструкции по технике безопасности.

Осторожность незаменима. Безопасность находится в руках всех тех, кто взаимодействует с оборудованием на протяжении всего срока его эксплуатации.

Хранить данное руководство в хорошо известном и доступном месте, чтобы обращаться к нему по мере необходимости.

# SV25 • RH50



## COTTURA SOUS VIDE

### INDICE

#### INFORMAZIONI GENERALI

Scopo del manuale.....	4
Identificazione costruttore ed apparecchiatura..	4
Modalità di richiesta assistenza.....	4
Disposizioni di sicurezza.....	5
Segnali di sicurezza e informazione.....	6
Disposizioni per disimballo, movimentazione e installazione.....	7
Consigli per la sicurezza.....	7

#### SOUS VIDE SV25

Descrizione generale apparecchiatura.....	8
Caratteristiche tecniche.....	9
Descrizione pannello di controllo.....	9
Uso del Sous vide SV25.....	10

#### SOUS VIDE RH50

Descrizione generale apparecchiatura.....	13
Caratteristiche tecniche.....	14
Descrizione pannello di controllo.....	14
Uso del Sous vide RH50.....	15

#### ALLEGATI

Smaltimento e riciclaggio
Esploso
Schema elettrico

## Scopo del manuale

Questo manuale è stato redatto dal Costruttore ed è parte integrante del corredo della macchina. Egli, in fase di progettazione e costruzione, ha posto particolare attenzione agli aspetti che possono provocare rischi alla sicurezza e alla salute delle persone che interagiscono con la macchina. Oltre al rispetto delle leggi vigenti in materia, egli ha adottato tutte le “regole della buona tecnica di costruzione”. Scopo di queste informazioni è quello di sensibilizzare gli utenti a porre particolare attenzione per prevenire qualsiasi rischio. La prudenza è comunque insostituibile. La sicurezza è anche nelle mani di tutti gli operatori che interagiscono con la macchina. Conservare questo manuale in un luogo appropriato, al fine di averlo sempre a portata di mano per la sua consultazione.

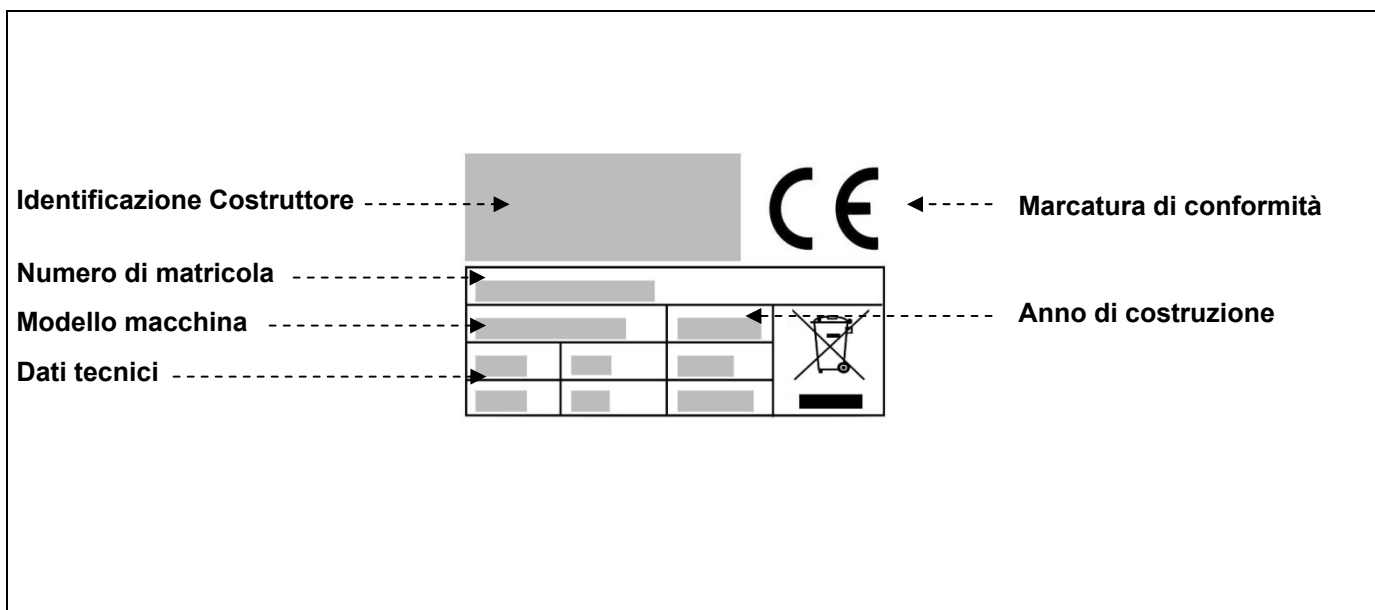
Al presente manuale vengono allegati:

- Il certificato di garanzia in cui sono riportate le condizioni di garanzia dettate dal Costruttore.
- I documenti che attestano la conformità alle leggi vigenti in materia di sicurezza e salute delle persone.

Per qualsiasi richiesta di Assistenza tecnica, informazioni e ordini di ricambi, contattare il Rivenditore autorizzato.

## Identificazione Costruttore ed apparecchiatura

La targhetta di identificazione raffigurata è applicata direttamente sull'apparecchiatura. In essa sono riportati i riferimenti e tutte le indicazioni indispensabili alla sicurezza di esercizio



## Modalità di richiesta assistenza

Per ogni richiesta di assistenza tecnica, indicare la versione dell'apparecchiatura ed il tipo di difetto riscontrato.

## Disposizioni di sicurezza

- Il costruttore, in fase di progettazione e costruzione, ha posto particolare attenzione agli aspetti che possono provocare rischi alla sicurezza e alla salute delle persone.
- Il costruttore ha adottato tutte le "regole della buona tecnica di costruzione" e ha realizzato l'apparecchiatura con materiali appositamente selezionati per garantire l'igiene alimentare e la funzionalità d'esercizio.
- Scopo di queste informazioni è quello di sensibilizzare gli utilizzatori affinché prestino attenzione per prevenire qualsiasi rischio di tipo operativo e alimentare. La prudenza è comunque insostituibile. La sicurezza è anche nelle mani di tutti coloro che interagiscono con l'apparecchiatura.
- Leggere attentamente le istruzioni riportate nel manuale in dotazione e quelle applicate direttamente sull'apparecchiatura, in particolare rispettare quelle riguardanti la sicurezza.
- Effettuare la movimentazione dell'apparecchiatura nel rispetto delle informazioni riportate direttamente sull'imballo, sull'apparecchiatura e nelle istruzioni per l'uso.
- Durante le fasi di trasporto, movimentazione e installazione, non urtare o far cadere l'apparecchiatura per evitare di danneggiare i suoi componenti.
- Il personale autorizzato ad effettuare l'allacciamento elettrico deve verificare che le caratteristiche della linea di alimentazione corrispondano a quanto riportato nella targhetta, che essa sia equipaggiata con interruttore differenziale e con componenti conformi alle leggi e alle norme vigenti.
- Non manomettere, non eliminare o bypassare, in nessun caso, i dispositivi di sicurezza installati sull'apparecchiatura.
- Si raccomanda all'utilizzatore di leggere attentamente tutto il manuale e di accertarsi di averlo compreso in ogni sua parte e in particolare di aver capito tutte le informazioni che riguardano la sicurezza.
- Al primo uso dell'apparecchiatura, se necessario, effettuare alcune simulazioni per individuare i comandi, in particolare quelli relativi all'accensione e allo spegnimento.
- E' vietato introdurre oggetti, utensili, mani o altro all'interno delle parti pericolose.
- Tenere la macchina fuori dalla portata dei bambini.
- Non esporre la macchina agli agenti atmosferici.

**Utilizzare l'apparecchiatura solo per gli usi previsti. L'impiego dell'apparecchiatura per usi impropri e diversi da quelli consentiti può causare rischi per la sicurezza e la salute delle persone e danni economici.**

**Il costruttore declina ogni responsabilità per eventuali danni causati dall'uso improprio dell'apparecchiatura, dal mancato rispetto delle indicazioni contenute nel manuale d'uso e da manomissioni o modifiche apportate senza la sua formale autorizzazione.**

- Tutti gli interventi che richiedono una precisa competenza tecnica o particolari capacità (installazione, collegamento alimentazioni, ecc.) devono essere effettuati esclusivamente da personale autorizzato e con esperienza riconosciuta e acquisita nel settore specifico di intervento.
- Non utilizzare l'apparecchiatura con i cavi di alimentazione elettrica non integri ed efficienti.
- Appena si riscontra una difettosità, arrestare immediatamente l'apparecchiatura in condizioni di sicurezza e far sostituire i cavi da parte di personale autorizzato e qualificato.

**Prima di effettuare qualsiasi intervento di pulizia, manutenzione, ecc., DISINSERIRE L'ALIMENTAZIONE ELETTRICA GENERALE (oppure scollegare la presa elettrica) e assicurarsi che la zona di trattamento sia completamente raffreddata.**

- Pulire l'apparecchiatura alla fine di ogni utilizzo o quando si riscontra una ragionevole necessità, anche in funzione del tipo di prodotto alimentare trattato.
- Pulire accuratamente tutte le parti dell'apparecchiatura (comprese le zone limitrofe), che possono venire in contatto diretto o indiretto con i prodotti alimentari, per preservarli dal rischio di contaminazione e mantenere l'igiene.
- Pulire l'apparecchiatura esclusivamente con prodotti detergenti per uso alimentare. Non usare mai prodotti di pulizia corrosivi e infiammabili o prodotti che possono contenere e/o rilasciare sostanze nocive.
- Pulire ed igienizzare l'apparecchiatura con l'uso di dispositivi di protezione individuali, in particolare quando si usano prodotti detergenti.

## INFORMAZIONI GENERALI

- Non effettuare la pulizia dell'apparecchiatura con getti d'acqua per non danneggiare i componenti, in particolare quelli elettrici ed elettronici.
- In caso di inattività prolungata dell'apparecchiatura, pulire ed asciugare accuratamente tutte le sue parti (interne ed esterne). Scollegare il cavo di alimentazione e assicurarsi che le condizioni ambientali siano idonee per preservare l'apparecchiatura nel tempo.

L'elenco riporta le condizioni necessarie per il corretto funzionamento dell'equipaggiamento elettrico in funzione dell'ambiente circostante.

- Temperatura ambiente non inferiore a 5°C.
- Umidità relativa tra il 50% (rilevata a 40 °C) e il 90% (rilevata a 20 °C).
- L'ambiente deve essere privo di zone con concentrazione di gas e polveri potenzialmente esplosivi e/o a rischio di incendio.
- L'attività può influire sull'ambiente, e a tale scopo bisogna tener conto delle emissioni nell'atmosfera, degli scarichi dei liquidi e della contaminazione del suolo, dell'uso di materie prime e di risorse naturali e della gestione dei rifiuti.
- Durante il trasporto e l'immagazzinamento, la temperatura ambientale deve essere compresa fra -25 °C e 55 °C con un massimo di 70 °C, purché il tempo di esposizione non sia superiore a 24 ore
- I componenti dell'imballo vanno smaltiti secondo le leggi in vigore nel paese di utilizzo.
- Durante le fasi di dismissione e rottamazione dell'apparecchiatura, selezionare tutti i componenti in funzione delle loro caratteristiche e provvedere allo smaltimento differenziato.
- In particolare, i componenti elettrici ed elettronici, contrassegnati con un apposito simbolo, vanno smaltiti negli appositi centri di raccolta autorizzati oppure riconsegnati al venditore all'atto di un nuovo acquisto.

**Le Apparecchiature Elettriche ed Elettroniche contengono sostanze pericolose con effetti potenzialmente nocivi sulla salute delle persone e sull'ambiente. Si raccomanda di effettuare il loro smaltimento in modo corretto.**

## SEGNALI DI SICUREZZA E INFORMAZIONE

Sull'apparecchiatura, in corrispondenza della zone in cui esistono dei RISCHI RESIDUI, sono applicati dei segnali di sicurezza che informano sul rischio corrispondente.

Le illustrazioni raffigurano i segnali di sicurezza e informazione applicati sull'apparecchiatura.

- **Pericolo di scottatura:** segnala che è necessario prestare attenzione alle superfici calde.
- **Pericolo di shock elettrico:** segnala che è necessario disinserire l'alimentazione elettrica generale (oppure scollegare la presa elettrica) prima di intervenire sui collegamenti elettrici.



### Disposizioni per disimballo, movimentazione e installazione.

- L'apparecchiatura viene consegnata imballata in un apposito contenitore e, se necessario, viene opportunamente stabilizzata con materiale antiurto per assicurare la sua integrità.  
In funzione delle caratteristiche dell'apparecchiatura, del luogo di destinazione e del mezzo di trasporto da utilizzare, per facilitare la movimentazione l'imballo può essere pallettizzato.  
Tutte le informazioni necessarie per effettuare la movimentazione (carico e scarico) in condizioni di sicurezza sono riportate direttamente sull'imballo.
- La movimentazione dell'imballo deve essere effettuata in funzione delle sue caratteristiche (peso, dimensioni, ecc.).  
Se le dimensioni e il peso sono contenuti, la movimentazione può essere effettuata manualmente, in caso contrario è necessario utilizzare un dispositivo di sollevamento di portata adeguata.  
Al ricevimento dell'apparecchiatura, verificare l'integrità di tutti i componenti. In caso di danni o mancanza di alcune parti, contattare il rivenditore di zona per concordare le procedure da adottare.
- L'installazione va effettuata da personale esperto ed autorizzato, che deve accertarsi preventivamente che la linea di alimentazione elettrica sia rispondente alle leggi vigenti in materia, alle norme e alle specifiche in vigore del paese di utilizzo.
- Prima di installare l'apparecchiatura, verificare che la zona scelta sia idonea, sufficientemente arieggiata ed illuminata, stabile e che abbia uno spazio circostante sufficiente per effettuare agevolmente la pulizia e la manutenzione. Verificare, inoltre, che il piano di appoggio sia stabile, livellato e che la sua superficie sia facilmente pulibile dai residui per evitare il rischio di accumulo di sporco e di contaminazione dei prodotti alimentari.

**Il personale autorizzato ad effettuare l'allacciamento elettrico deve assicurarsi della perfetta efficienza della messa a terra dell'impianto elettrico e deve verificare che la tensione di linea e la frequenza corrispondano ai dati riportati nella targhetta di identificazione.**

### Consigli per la sicurezza

**Prima di eseguire qualsiasi operazione di pulizia è necessario scollegare la spina di alimentazione dalla rete elettrica per isolare l'apparecchiatura dal resto dell'impianto.**

Il sollevamento del coperchio può comportare la fuoriuscita di vapore, fare massima attenzione!

Non utilizzare mai l'apparecchio senza acqua.

Scaricare solo quando si è completamente raffreddata.

Non spostare l'apparecchiatura con la vasca piena d'acqua, soprattutto se ancora calda.

## Descrizione generale apparecchiatura.

- Il Sous Vide SV25 è un' apparecchiatura di tipo professionale, di concezione moderna, progettata e costruita per la ristorazione collettiva (ristoranti, alberghi, comunità, mense collettive, ecc.).
- L' utilizzo di questa innovativa tecnica di cottura consente di cuocere alimenti confezionati sottovuoto (in apposite buste) a bassa temperatura.
- Grazie alla temperatura controllata elettronicamente si ottiene una cottura perfettamente uniforme.

Attraverso la cottura del Sous Vide si ottengono notevoli vantaggi in termini di:

- ✓ Conservazione delle caratteristiche organolettiche e gustative del prodotto.
- ✓ Abbattimento considerevole della disidratazione del prodotto (con conseguente limitata perdita di peso).
- ✓ Miglior pianificazione del lavoro in cucina.



Qualsiasi utilizzo diverso da quello indicato dal costruttore è da considerarsi USO IMPROPRIO. Il costruttore non può essere considerato responsabile per eventuali danni relativi ad usi impropri, erronei, ed irragionevoli.

- L'apparecchiatura è realizzata con materiali selezionati e tecniche di costruzione appropriate per garantire la massima igiene, la resistenza all' ossidazione, un notevole risparmio energetico e la sicurezza dell'esercizio.
- Tutti i componenti dell'apparecchiatura che vengono a contatto con il prodotto alimentare sono realizzati in acciaio inox.
- E' provvista di dispositivi di sicurezza in conformità alle Direttiva Europee.

L'illustrazione raffigura i componenti principali dell'apparecchiatura e l'elenco riporta la loro descrizione e funzione.

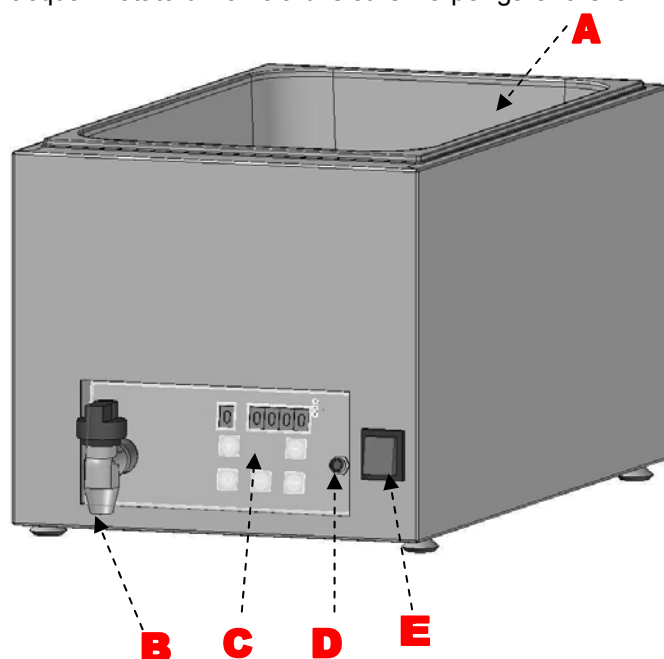
**A) Bacinella:** Capacità di 25L circa, materiale in acciaio inox AISI304.

**B) Rubinetto di scarico:** Serve per agevolare l'uscita dell'acqua. Dotato di valvola di sicurezza per garantire la massima sicurezza da pericolose aperture accidentali.

**C) Pannello di comando:** E' equipaggiato con dispositivi di comando necessari a far funzionare l'apparecchiatura.

**D) Connettore sonda al cuore:** Serve per collegare lo spinotto della sonda, che permette di cuocere mediante la regolazione della temperatura all'interno del prodotto.

**E) Interruttore generale:** Serve per attivare e disattivare l'alimentazione elettrica.

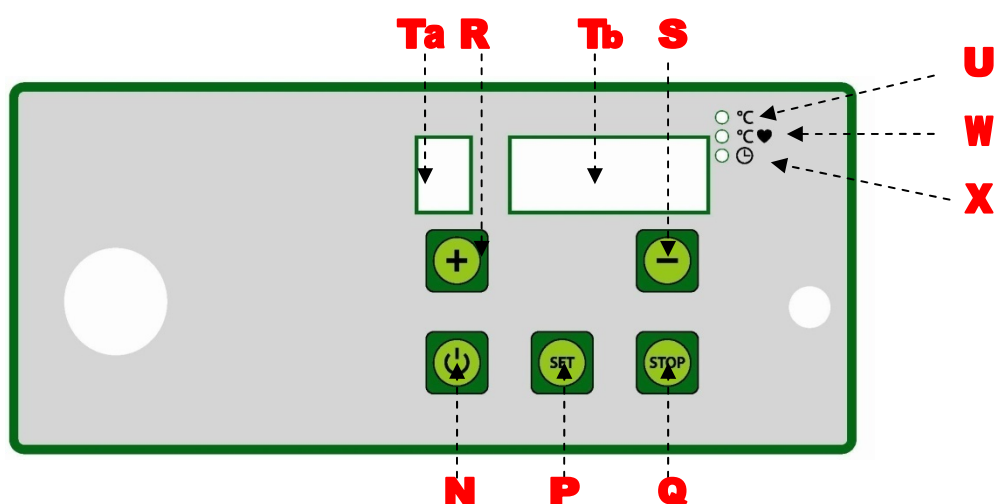




## Caratteristiche tecniche

Descrizioni	Unità di misura	SV25
Potenza max	W	2000
Temperatura di lavoro	°C	0°-95°
Peso netto	Kg	13
Peso con imballo	Kg	15
Capacità max	L	25
Rubinetto scarico acqua		1/2 "
Dimensioni apparecchiatura	mm	350x660x320h
Dimensioni imballo	mm	450x690x360h
Installazione		Da banco
Alimentazione elettrica	V Hz Ph	230V 50Hz 1Ph
Grado di protezione		IPX3

## Descrizione pannello di controllo



**N) Pulsante di accensione:** Serve per attivare il ciclo di cottura o mettere in pausa la macchina.

**P) Pulsante "SET":** Serve per impostare i parametri di funzionamento dell'apparecchiatura.

**Q) Pulsante "STOP":** Serve per arrestare il ciclo di cottura.

**R) Pulsante +:** Serve per aumentare il valore del parametro selezionato.

**S) Pulsante -:** Serve per diminuire il valore del parametro selezionato.

**Ta) Display:** Serve per visualizzare il numero del programma in uso (da 0 a 9)

**Tb) Display:** Serve per visualizzare i messaggi di informazione/allarme e i parametri di lavoro.

**U) Spia luminosa:** Si illumina durante il ciclo di lavoro quando nel display viene visualizzata la temperatura dell'acqua.

**W) Spia luminosa:** Si illumina durante il ciclo di lavoro quando nel display viene visualizzata la temperatura al cuore del prodotto.

**X) Spia luminosa:** Si illumina durante il ciclo di lavoro quando nel display viene visualizzato il tempo di cottura.

## Uso del Sous Vide SV25

Inserire la spina elettrica alla presa a muro.

Versare una quantità d'acqua calda di rubinetto (se possibile addolcita) nella vasca, fino al raggiungimento del bordo interno della vasca, facendo attenzione a non bagnare le parti elettriche dell'apparecchiatura.

Chiudere la vasca con il coperchio, in modo da raggiungere il prima possibile la temperatura da impostare.

Accendere la macchina premendo l'interruttore in posizione "1".

### Programmazione della macchina.

La macchina visualizza per qualche secondo il numero di versione del software di gestione presente nella macchina: attualmente è rappresentata la versione 3.



Premendo il pulsante **SET** in questo momento si può accedere al "menu parametri".

Non premendo alcun pulsante, la macchina entra automaticamente nel "menu programma di cottura", ovvero quello di normale utilizzo della macchina, proponendo l'ultimo programma utilizzato.

### Menu parametri

Accedere a questo menu' per impostare il valore "offset" oppure il tipo di "scala temperatura".

L'Offset è il valore, modificabile tra +3,0°C e -3,0°C o +5,4°F e - 5,4°F, che verrà aggiunto o tolto al valore di temperatura rilevato dalla sonda termica (taratura sonda termica)



La scala permette di impostare l'unità di misura della macchina, le scelte sono gradi Centigradi (°C) o gradi Fahrenheit (°F).



Per uscire dal "menu parametri" premere il pulsante **(N)**, si accederà così automaticamente al "menu programmi cottura"

### Menu programmi cottura

Questo è il menu per il normale utilizzo della macchina. Qui si possono impostare tutti i parametri di temperatura e tempo necessari alla creazione dei programmi di cottura.

Sul display **(Ta)** viene visualizzato il numero del programma impostato (da 0 a 9). Per scorrere i programmi premere i tasti +/- **(R/S)**.

Premere una volta il pulsante **SET (P)** per poter impostare o modificare la temperatura dell'acqua di cottura ed utilizzare i tasti +/- **(R/S)** per aumentare o diminuire il valore della temperatura che si vuole ottenere per la cottura del prodotto.



Una volta impostata la temperatura premere il pulsante **SET (P)** per confermare e memorizzare il valore della temperatura desiderata.

Di seguito viene visualizzato sul display **(Tb)** il tempo di cottura da impostare, premere i tasti +/- **(R/S)** per aumentare o diminuire il valore del tempo di cottura del prodotto.

Il tempo di cottura si avvia solo dopo aver raggiunto la temperatura dell'acqua impostata precedentemente.

0 0 1.00

Premere nuovamente il pulsante **SET (P)** per confermare e memorizzare il valore del tempo di cottura del prodotto.

A questo punto impostare la "partenza ritardata", appare il simbolo "r" sul display (**Ta**), selezionare un valore da 0 a 24 ore (h) utilizzando i tasti +/- (**R/S**). Una volta selezionato il valore desiderato premere il pulsante **SET (P)** per confermare e memorizzare.

0 r 00

Impostare il quarto ed ultimo parametro "delta" della sonda al cuore.

Il valore **delta** della sonda al cuore, se impostato diverso da 0, attiva la gestione della cottura con la sonda al cuore. La cottura è perciò comandata dalla temperatura rilevata dalla sonda, che va inserita nell'alimento da cuocere. Il valore che si inserisce (delta) è lo scostamento massimo ammissibile tra la temperatura al cuore e la temperatura dell'acqua.

Es. se si cuoce una bistecca a 70°C con la sonda al cuore delta=10, significa che l'acqua per la cottura raggiunge una temperatura di 80°C (70°C + 10°C delta =80°C).La cottura termina al raggiungimento degli 70°C misurata dalla sonda al cuore.

Qualora questo valore delta, venisse impostato diverso da 0 e non venisse collegata la sonda al cuore alla macchina il programma non partirà e la macchina andrà in errore.

Se il valore delta rimane uguale a 0, la macchina lavorerà normalmente senza basarsi sulla temperatura che rileva la sonda al cuore.

0 d 00

Impostare il valore **delta** utilizzando i tasti +/- (**R/S**), sul display (**Ta**) appare il simbolo "d". Una volta selezionato il valore desiderato premere il pulsante **SET (P)** per confermare e memorizzare.

I parametri del programma sono così tutti impostati e salvati.

A questo punto premere il pulsante di accensione (**N**) per dare inizio al ciclo di lavoro.

Ogni due secondi compariranno singolarmente sul display (**Tb**) tre valori: la temperatura effettiva dell'acqua della vasca, il tempo rimasto alla fine del ciclo ed infine la temperatura della sonda al cuore, se inserita.

Quando l'acqua per la cottura raggiunge la temperatura di lavoro, mettere le buste di prodotto appoggiandole alle griglie inox situate all'interno della vasca.

Che sia stato impostato o no il tempo, la macchina emette un segnale acustico al raggiungimento di essa.

Terminato il ciclo di lavoro, spegnere la macchina, staccare la spina della corrente e svuotare la vasca per evitare la formazione di calcare.

Prima di svuotare la vasca, aspettare che l'acqua si sia raffreddata.

Durante tutte le fasi di riscaldamento e di cottura la macchina visualizza a rotazione i valori di :

1. Temperatura dell'acqua (Led "°C" acceso)
2. Tempo residuo (Led " tempo " acceso)
3. Nel caso il programma lo preveda, temperatura della sonda al cuore (Led "°C♥" acceso)

La macchina può essere messa in pausa sia in fase di riscaldamento che di cottura premendo il pulsante accensione (**N**). La resistenza viene disabilitata, il timer fermato. Per far ripartire il programma premere nuovamente il pulsante accensione (**N**), in alternativa premere il pulsante **stop (Q)** per fermare il programma e portare la macchina in stand-by. Nel caso la macchina dovesse restare in pausa per più di 10 minuti questa andrà in stand-by automaticamente.




## Pulizia a fine giornata

- A fine giornata lavorativa, staccare la spina dalla presa di corrente.
- Eseguire un'accurata pulizia utilizzando prodotti neutri.
- Pulire le parti esterne della macchina con una spugna umida.
- Non utilizzare pagliette metalliche e detersivi abrasivi.

## Lunga inattività della macchina

Dovendo lasciare ferma la macchina per lunghi periodi, disinserire l'interruttore generale a muro, effettuare una pulizia generale della macchina e ricoprirla con un telo per proteggerla dalla polvere.

## Messaggio di errore

DISPLAY	ERRORE
	<u>Sonda al cuore non montata.</u> Collegare la sonda e premere "START" o portare a "0" il valore del delta. Se il problema persiste contattare l'assistenza.
	<u>Errore di sovratemperatura.</u> Spegner e riaccendere la macchina agendo sull'interruttore generale. Se il problema persiste contattare l'assistenza.
	<u>Errore di gradiente (causata da mancanza d'acqua oppure da una brusca differenza di temperatura).</u> Premere Start per continuare la cottura oppure pausa per fermare temporaneamente la macchina.

## Inconvenienti, cause, rimedi

In caso di guasti o malfunzionamento, scollegare l'interruttore generale a muro e contattare il servizio Assistenza del vostro rivenditore. Evitare di smontare le parti interne della macchina.

**Il costruttore declina ogni responsabilità per eventuali manomissioni!**

## Descrizione generale apparecchiatura.

- Il Sous Vide RH50 è un' apparecchiatura di tipo professionale, di concezione moderna, progettata e costruita per la ristorazione collettiva (ristoranti, alberghi, comunità, mense collettive, ecc.).
- L' utilizzo di questa innovativa tecnica di cottura consente di cuocere alimenti confezionati sottovuoto (in apposite buste) a bassa temperatura.
- Grazie alla temperatura controllata elettronicamente si ottiene una cottura perfettamente uniforme.

Attraverso la cottura del Sous Vide si ottengono notevoli vantaggi in termini di:

- ✓ Conservazione delle caratteristiche organolettiche e gustative del prodotto.
- ✓ Abbattimento considerevole della disidratazione del prodotto (con conseguente limitata perdita di peso).
- ✓ Miglior pianificazione del lavoro in cucina.



Qualsiasi utilizzo diverso da quello indicato dal costruttore è da considerarsi USO IMPROPRIO. Il costruttore non può essere considerato responsabile per eventuali danni relativi ad usi impropri, erronei, ed irragionevoli.

- L'apparecchiatura è realizzata con materiali selezionati e tecniche di costruzione appropriate per garantire la massima igiene, la resistenza all' ossidazione, un notevole risparmio energetico e la sicurezza dell'esercizio.
- Tutti i componenti dell'apparecchiatura che vengono a contatto con il prodotto alimentare sono realizzati in acciaio inox.
- E' provvista di dispositivi di sicurezza in conformità alle Direttiva Europee.

L'illustrazione raffigura i componenti principali dell'apparecchiatura e l'elenco riporta la loro descrizione e funzione.

**C) Pannello di comando:** E' equipaggiato con dispositivi di comando necessari a far funzionare l'apparecchiatura.

**F) Gabbia di protezione:** Impedisce il contatto con la resistenza e con la ventola.

**G) Resistenza:** Serve per scaldare l'acqua di cottura.

**H) Galleggiante:** Rileva la presenza dell'acqua.

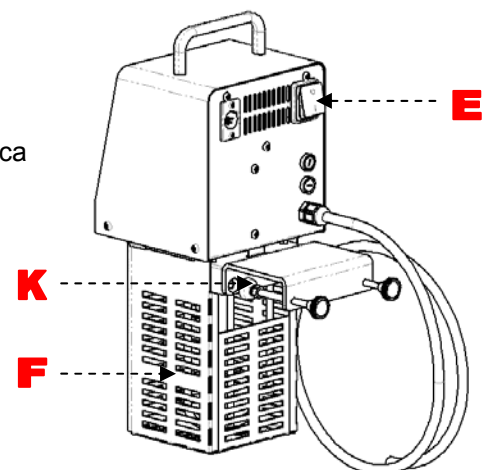
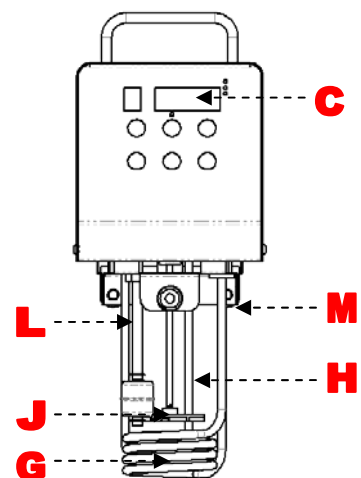
**J) Girante:** Mescola l'acqua all'interno della vasca.

**k) Morsetto:** Consente il fissaggio della vasca.

**L) Sonda:** Rileva la temperatura dell'acqua di cottura.

**M) Sonda di sicurezza:** In caso di sovratemperatura rilevata blocca il motore.

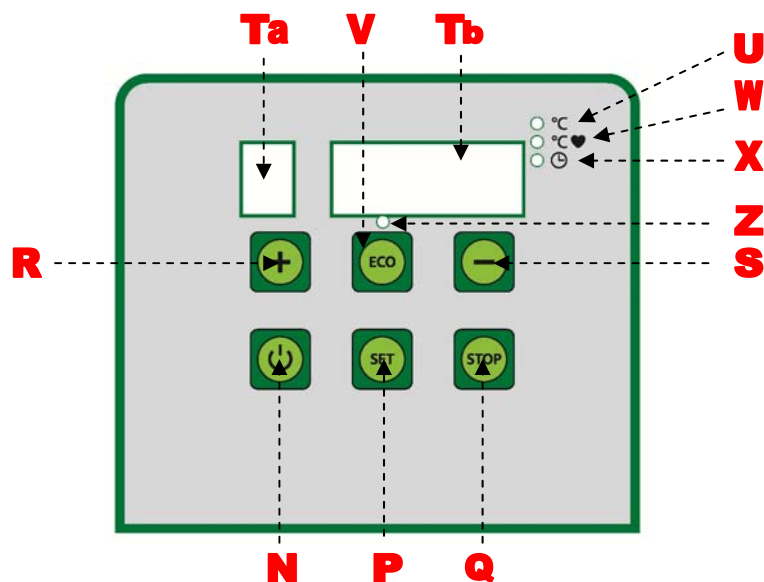
**E) Interruttore generale:** Serve per attivare e disattivare l'alimentazione elettrica.



## Caratteristiche tecniche

Descrizioni	Unità di misura	RH50
Potenza max.	W	2000
Temperatura di lavoro	°C / °F	0°C-95°C / 32°F-115°F
Peso netto	Kg	3,6
Peso con imballo	Kg	5
Capacità max.	L	50
Dimensioni apparecchiatura	mm	148x241x350h
Dimensioni imballo	mm	240x350x460h
Installazione		Da banco
Alimentazione elettrica	V Hz Ph	230V 50Hz 1Ph
Grado di protezione		IPX3

## Descrizione pannello di comando



**F) Pulsante di accensione:** Serve per attivare il ciclo di cottura o mettere in pausa la macchina.

**P) Pulsante "SET":** Serve per impostare i parametri di funzionamento dell'apparecchiatura.

**Q) Pulsante "STOP":** Serve per arrestare il ciclo di cottura.

**R) Pulsante +:** Serve per aumentare il valore del parametro selezionato.

**S) Pulsante -:** Serve per diminuire il valore del parametro selezionato.

**Ta) Display:** Serve per visualizzare il numero del programma in uso (da 0 a 9)

**Tb) Display:** Serve per visualizzare i messaggi di informazione/allarme e i parametri di lavoro.

**U) Spia luminosa:** Si illumina durante il ciclo di lavoro quando nel display viene visualizzata la temperatura dell'acqua.

**V) Pulsante "ECO":** Serve per attivare la funzionalità "ECO"

**W) Spia luminosa:** Si illumina durante il ciclo di lavoro quando nel display viene visualizzata la temperatura al cuore del prodotto.

**X) Spia luminosa:** Si illumina durante il ciclo di lavoro quando nel display viene visualizzato il tempo di cottura.

**Z) Spia luminosa:** Accesa segnala che è attiva la funzione ECO.

# SOUS VIDE RH50

## Uso del Sous Vide RH50

### Installazione

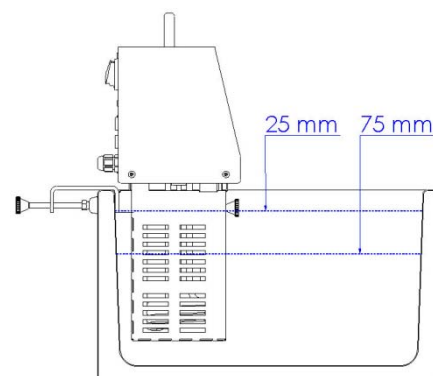
Fissare RH50 al bordo della vasca di immersione per mezzo del morsetto posto dietro la macchina.

Riempire la vasca di acqua (meglio se addolcita), prestando attenzione a non rimanere sotto il **livello minimo** di acqua necessaria al funzionamento della macchina (75 mm dal bordo superiore della vasca), e di non superare il **livello massimo (25 mm dal bordo superiore della vasca)**.

Fare attenzione che il liquido non entri all'interno della macchina.

Inserire la spina elettrica alla presa a muro.

Accendere la macchina premendo l'interruttore posto sul retro, in posizione "1".



### Programmazione della macchina.

Il display visualizza per qualche secondo il numero di versione del software di gestione presente nella macchina: attualmente è rappresentata la versione 7.

u      7

Premendo il pulsante **SET (P)** in questo momento si può accedere al "menu parametri".

Non premendo alcun pulsante, la macchina entra automaticamente nel "menu programma di cottura", ovvero quello di normale utilizzo della macchina, proponendo l'ultimo programma utilizzato.

### Menu parametri

Accedere a questo menu' per impostare il valore "offset" oppure il tipo di "scala temperatura".

L'Offset è il valore, modificabile tra +3,0°C e -3,0°C o +5,4°F e - 5,4°F, che verrà aggiunto o tolto al valore di temperatura rilevato dalla sonda termica (taratura sonda termica)

0      .0

La scala permette di impostare l'unità di misura della macchina, le scelte sono gradi Centigradi (°C ) o gradi Fahrenheit (°F).

S      C

Per uscire dal "menu parametri" premere il pulsante **(N)**, si accederà così automaticamente al "menu programmi cottura"

### Menu programmi cottura

Questo è il menu per il normale utilizzo della macchina. Qui si possono impostare tutti i parametri di temperatura e tempo necessari alla creazione dei programmi di cottura.

Sul display **(Ta)** viene visualizzato il numero del programma impostato (da 0 a 9). Per scorrere i programmi premere i tasti +/- **(R/S)**.

Premere una volta il pulsante **SET (P)** per poter impostare o modificare la temperatura dell'acqua di cottura ed utilizzare i tasti +/- **(R/S)** per aumentare o diminuire il valore della temperatura che si vuole ottenere per la cottura del prodotto.

0      60.0

Una volta impostata la temperatura premere il pulsante **SET (P)** per confermare e memorizzare il valore della temperatura desiderata.

Di seguito viene visualizzato sul display **(Tb)** il tempo di cottura da impostare, premere i tasti +/- **(R/S)** per aumentare o diminuire il valore del tempo di cottura del prodotto.

Il tempo di cottura si avvia solo dopo aver raggiunto la temperatura dell'acqua impostata precedentemente.

0 0 1.00

Premere nuovamente il pulsante **SET (P)** per confermare e memorizzare il valore del tempo di cottura del prodotto.

A questo punto impostare la "partenza ritardata", appare il simbolo "r" sul display (**Ta**), selezionare un valore da 0 a 24 ore (h) utilizzando i tasti +/- (**R/S**). Una volta selezionato il valore desiderato premere il pulsante **SET (P)** per confermare e memorizzare.

0 r 00

Impostare il quarto ed ultimo parametro "delta" della sonda al cuore.

Il valore **delta** della sonda al cuore, se impostato diverso da 0, attiva la gestione della cottura con la sonda al cuore. La cottura è perciò comandata dalla temperatura rilevata dalla sonda, che va inserita nell'alimento da cuocere. Il valore che si inserisce (delta) è lo scostamento massimo ammissibile tra la temperatura al cuore e la temperatura dell'acqua.

Es. se si cuoce una bistecca a 70°C con la sonda al cuore delta=10, significa che l'acqua per la cottura raggiunge una temperatura di 80°C (70°C + 10°C delta =80°C). La cottura termina al raggiungimento degli 70°C misurata dalla sonda al cuore.

Qualora questo valore delta, venisse impostato diverso da 0 e non venisse collegata la sonda al cuore alla macchina il programma non partirà e la macchina andrà in errore.

Se il valore delta rimane uguale a 0, la macchina lavorerà normalmente senza basarsi sulla temperatura che rileva la sonda al cuore.

0 d 00

Impostare il valore **delta** utilizzando i tasti +/- (**R/S**), sul display (**Ta**) appare il simbolo "d". Una volta selezionato il valore desiderato premere il pulsante **SET (P)** per confermare e memorizzare.

I parametri del programma sono così tutti impostati e salvati.

A questo punto premere il pulsante di accensione (**N**) per dare inizio al ciclo di lavoro.

Ogni due secondi compariranno singolarmente sul display (**Tb**) tre valori: la temperatura effettiva dell'acqua della vasca, il tempo rimasto alla fine del ciclo ed infine la temperatura della sonda al cuore, se inserita.

Quando l'acqua per la cottura raggiunge la temperatura di lavoro, mettere le buste di prodotto appoggiandole alle griglie inox situate all'interno della vasca.

Che sia stato impostato o no il tempo, la macchina emette un segnale acustico al raggiungimento di essa.

Terminato il ciclo di lavoro, spegnere la macchina, staccare la spina della corrente e svuotare la vasca per evitare la formazione di calcare.

Prima di svuotare la vasca, aspettare che l'acqua si sia raffreddata.

Durante tutte le fasi di riscaldamento e di cottura la macchina visualizza a rotazione i valori di :

1. Temperatura dell'acqua (Led "°C" acceso)
2. Tempo residuo (Led "tempo" acceso)
3. Nel caso il programma lo preveda, temperatura della sonda al cuore (Led "°C♥" acceso)



La macchina può essere messa in pausa sia in fase di riscaldamento che di cottura premendo il pulsante accensione (N). La resistenza viene disabilitata, il timer fermato. Per far ripartire il programma premere nuovamente il pulsante accensione (N), in alternativa premere il pulsante **stop (Q)** per fermare il programma e portare la macchina in stand-by.

Nel caso la macchina dovesse restare in pausa per più di 10 minuti questa andrà in stand-by automaticamente.





## Pulizia a fine giornata

- A fine giornata lavorativa, staccare la spina dalla presa di corrente.
- Eseguire un'accurata pulizia utilizzando prodotti neutri.
- Pulire le parti esterne della macchina con una spugna umida.
- Non utilizzare pagliette metalliche e detersivi abrasivi.

## Lunga inattività della macchina

Dovendo lasciare ferma la macchina per lunghi periodi, disinserire l'interruttore generale a muro, effettuare una pulizia generale della macchina e ricoprirla con un telo per proteggerla dalla polvere.

## Messaggio di errore

DISPLAY	ERRORE
	<u>Il livello dell'acqua è troppo basso.</u> La macchina va in pausa e riparte automaticamente aggiungendo acqua nella vasca.
	<u>Sonda al cuore non montata.</u> Collegare la sonda e premere "START" o portare a "0" il valore del delta. Se il problema persiste contattare l'assistenza.
	<u>Errore di sovratemperatura.</u> Spegner e riaccendere la macchina agendo sull'interruttore posteriore. Se il problema persiste contattare l'assistenza.
	<u>Errore di gradiente.</u> Spegner e riaccendere la macchina agendo sull'interruttore posteriore. Se il problema persiste contattare l'assistenza.

## Inconvenienti, cause, rimedi

In caso di guasti o malfunzionamento, scollegare l'interruttore generale a muro e contattare il servizio Assistenza del vostro rivenditore. Evitare di smontare le parti interne della macchina.

**Il costruttore declina ogni responsabilità per eventuali manomissioni!**

# SV25 • RH50



## SOUS-VIDE COOKING

### INDEX

#### GENERAL INFORMATION

Purpose of the manual.....	4
Manufacturer and appliance identification.....	4
Method for requesting assistance.....	4
Safety instructions.....	5
Safety indicators and information.....	6
Instructions for unpacking, moving and installation.....	7
Safety advice.....	7

#### SOUS VIDE SV25

General description of the equipment.....	8
Technical specifications.....	9
Description of the control panel.....	9
Using the Sous vide SV25.....	10

#### SOUS VIDE RH50

General description of the equipment.....	13
Technical specifications.....	14
Description of the control panel.....	14
Using the Sous Vide RH50.....	15

#### ATTACHMENTS

Disposal and recycling
Exploded
Wiring diagram

#### ADVICE FOR THE READER

Before operating the device, you must read and understand the contents of the instruction manual. Always read the safety measures and adhere to them strictly.

Caution is irreplaceable. Safety is also in the hands of all those interacting with the appliance during its operational life.

Keep this manual in a place known to all so that it is available for consultation whenever necessary.

---

## GENERAL INFORMATION

### Purpose of the manual

This manual was drafted by the Manufacturer and is an essential part of the machine supply. During design and manufacture, the manufacturer paid particular attention to aspects that might cause risks to the health and safety of the people who interact with the machine. In addition to respecting the applicable laws in force, the manufacturer adopted all the "good manufacturing practices". The purpose of this information is to raise awareness in users to pay particular attention in order to prevent any risks. Caution is irreplaceable. Safety is also in the hands of all the operators who interact with the machine. Keep this manual in an appropriate place so that it is always handy for reference.

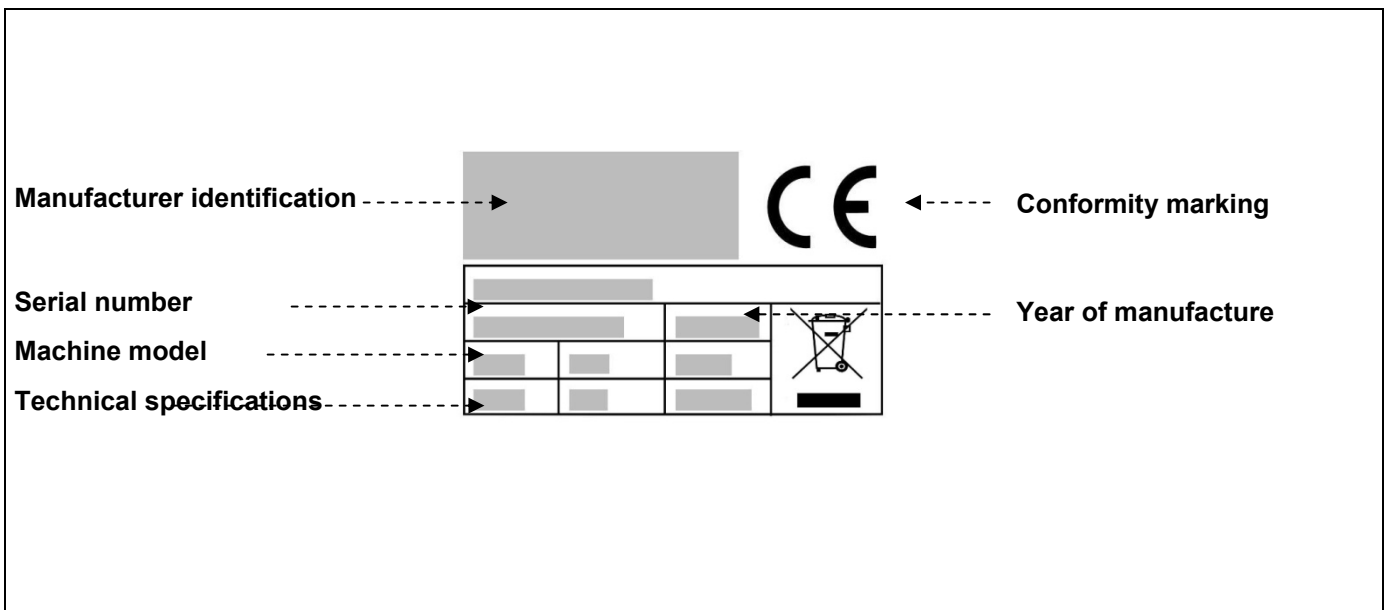
The following are attached to this manual:

- The warranty certificate, containing the Manufacturer's warranty conditions.
- The documents declaring conformity to the laws in force on personal health and safety.

For all requests for technical assistance, information and spare parts orders, contact an authorised dealer.

### Manufacturer and appliance identification.

The shown identification plate is directly applied on the appliance.  
It states the references and all of the indications essential for working safety.



### Method for requesting assistance

Indicate the appliance version and the type of detected defect every time you request technical assistance.

### Safety instructions

- During design and manufacture, the manufacturer paid particular attention to aspects that might cause risks to the health and safety of the people who interact with the machine.
- The manufacturer adopted all the "good manufacturing practices" and built the appliance using specifically selected materials to guarantee food hygiene and working functionality.
- The purpose of this information is raise awareness in users so they pay attention to prevent any kind of operative and food risk. Caution is irreplaceable. Safety is also in the hands of all those interacting with the appliance.
- Carefully read the instructions in the supplied manual and those directly applied on the appliance, respect those concerning safety in particular.
- Handle the appliance respecting the information directly on the packaging, on the appliance and in the use instructions.
- Do not bump or let the appliance fall during transport, handling and installation to avoid damaging its components.
- Personnel authorised to make the electric connection must make sure that the power supply line features correspond to what is stated on the plate, that it is fitted with a differential switch and with components conforming to the laws and standards in force.
- Do not, for any reason, tamper with, eliminate or by-pass the safety devices installed on the appliance.
- The user is advised to carefully read the entire manual and make sure to have fully understood it, particularly the safety information.
- If necessary, make some simulations the first time the appliance is used to identify the controls, especially the switch-on and off controls.
- Do not put objects, tools, hands or anything else into the hazardous parts.
- Keep the machine out of the reach of children.
- Do not expose the machine to the elements.

**Only use the appliance for the intended uses. Using the appliance for improper and different uses to those admitted can cause personal health and safety risks and financial damages.**

**The manufacturer declines any liability for damages caused by improperly using the appliance, failure to respect the indications in the use manual and tampering with or modifying without its formal authorisation.**

- All interventions requiring precise technical competence or particular abilities (installation, supply connections, etc.) must only be carried out by authorised personnel with approved experience acquired in the specific intervention sector.
- Do not use the appliance with broken or inefficient electric power cables.
- Immediately stop the appliance in safe conditions as soon as a fault is detected, and have authorised and qualified personnel replace the cables.

**DISCONNECT THE MAIN ELECTRIC POWER (or disconnect the electric plug) and make sure the treatment area is completely cooled before carrying out any cleaning, maintenance intervention, etc..**

- Clean the appliance every time it is used or when reasonably required, also in view of the type of food product to be treated.
- Thoroughly clean all appliance parts (including the nearby areas) that may come into direct or indirect contact with the food products, to protect them from the risk of contamination and preserve hygiene.
- Only clean the appliance using food safe cleaning products. Never use corrosive and flammable cleaning products or products that may contain and/or release toxic substances.
- Clean and sanitise the appliance using personal protective equipment, particularly when using cleaning products.

---

## GENERAL INFORMATION

- Do not clean the appliance with jets of water to avoid damaging the components, particularly the electric and electronic components.
- Thoroughly clean and dry all the appliance parts (inside and outside) in case of its prolonged downtime. Disconnect the power supply cable and make sure the environmental conditions are adequate to preserve the appliance in time. The list states the conditions necessary for proper electrical equipment operation based on the surrounding environment.
- Ambient temperature not below 5°C.
- Relative humidity between 50% (detected at 40°C) and 90% (detected at 20°C).
- The environment must be free of areas with potentially explosive dust and gas concentration and/or at risk of fire.
- The activity can affect the environment and, for this reason, emissions into the atmosphere, draining liquids and soil contamination, use of raw materials and natural resources and waste management must be considered.
- The environment temperature during transport and storage must be between -25°C and 55°C with a maximum of 70°C, as long as the time of exposure does not exceed 24 hours
- The packaging components must be disposed of according to the laws in force in the country of use.
- During disposal and scrapping, select all materials based on their features and arrange for the separate disposal.
- Dispose of electric and electronic components marked with a specific symbol in appropriate authorised collection centres or return them to the dealer when purchasing new components.

**The Electric and Electronic Appliances contain dangerous substances with potentially toxic effects on personal health and on the environment. We recommend properly disposing of them.**

## SAFETY INDICATORS AND INFORMATION

Safety signals are placed on the appliance, in correspondence of the areas with RESIDUE RISKS, informing on the relative risk.

The illustrations show the safety signals and information placed on the appliance.

- **Burn hazard:** indicates that care must be taken not to be burned by the hot surfaces.
- **Electric shock hazard:** signals the need to disconnect the main electric power (or disconnect the electric plug) before intervening on the electric connections.



### Instructions for unpacking, handling and installation.

- The appliance is delivered packaged in a specific container and stabilised, if required, using shock absorbing material to ensure its integrity.  
In view of its features, place of destination and transport mean to be used, the packaging can be palletised to facilitate handling.  
All information required for its safe handling (load and unload), is directly stated on the packaging.
- The packaging must be handled based on its features (weight, dimensions, etc.). Handling can be manual in case of reduced dimensions and weight. On the contrary, use a lifting device with adequate capacity.  
Check all components are intact upon appliance delivery. Contact the area dealer in case of damaged or missing parts, in order to agree the procedures to follow.
- Installation must be carried out by experienced and authorised personnel, who must previously ascertain that the electric power line meets the relative laws, the standards and the specifications in force in the country of use.
- Before installing the appliance, make sure the chosen area is suitable, sufficiently ventilated and lit, stable and has sufficient surrounding space for easy cleaning and maintenance. Also check the support top is stable, level and that its surface can be easily cleaned to avoid dirt storing and contamination of the food products.

**Personnel authorised to carry out the electric connection must make sure the electric system's earthing is perfectly efficient and it must check the line voltage and frequency correspond to the data on the identification plate.**

### Safety suggestion

**Before doing any cleaning, disconnect the power plug from the mains to isolate the appliance from the rest of the system.**

Pay the utmost attention when lifting the lid as steam may emerge!

Never use the appliance without water.

Only drain the water when it is completely cooled.

Do not move the appliance when the tank is full of water, especially if it is still hot.

## General description of the appliance.

- The 'Sous Vide' SV25 is a modern professional appliance, designed and built for the catering business (restaurants, hotels, communities, canteens, etc.).
- Using this innovative cooking technique allows you to cook vacuum-packed food products (in special bags) at low temperatures.
- The electronically controlled temperature means food is cooked perfectly evenly.

Cooking with Sous Vide provides considerable advantages in terms of:

- ✓ Preserving the organoleptic properties and flavour of the product.
- ✓ Considerably lower product dehydration (with subsequent limited weight loss).
- ✓ Better planning of kitchen work.



Any different use from that stated by the manufacturer is to be considered IMPROPER USE. The manufacturer cannot be held liable for any damage due to improper, incorrect or unreasonable use.

- The appliance is made with selected materials and appropriate building techniques so as to ensure the utmost hygiene, resistance to oxidation, considerable energy savings and work safety.
- All the components of the appliance that come into contact with food products are made in stainless steel.
- It is equipped with safety devices in compliance with the European Directives.

The illustration shows the main appliance components and the list states their description and function.

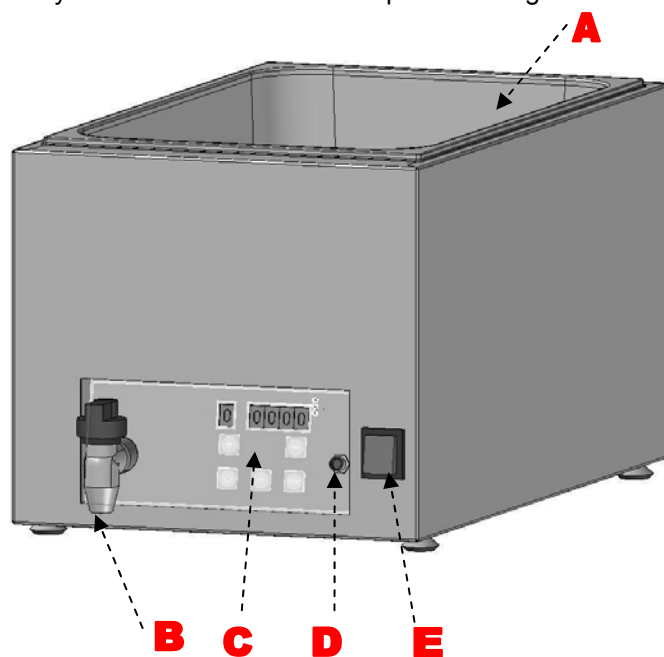
**A) Basin:** Approximately 25L capacity, material in AISI304 stainless steel.

**B) Drainage tap:** For draining the water. Equipped with a safety valve to ensure maximum protection against dangerous accidental drainage.

**C) Control panel:** It is equipped with the control devices necessary to make the appliance work.

**D) Core temperature probe connector:** Connects the jack of the probe, which allows cooking by regulating the internal temperature of the product.

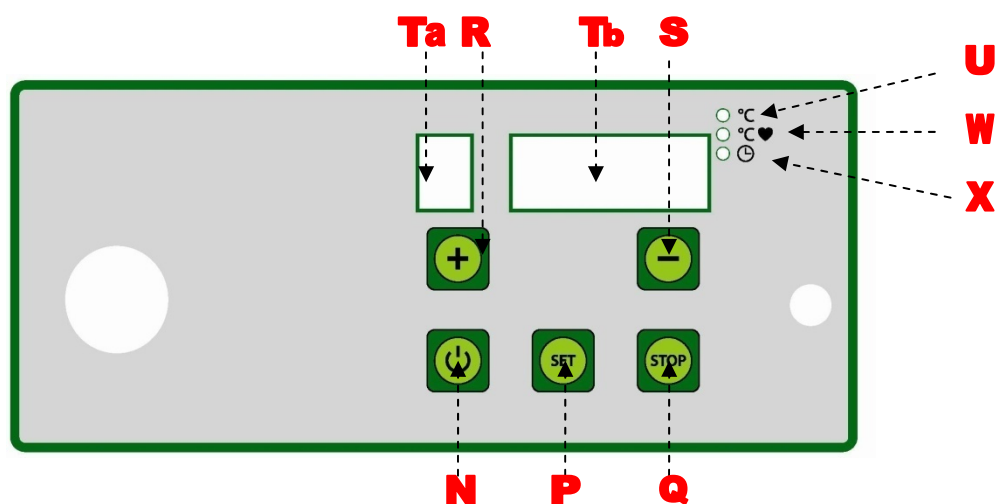
**E) Main power switch:** Used to engage and disengage power.



## Technical features

Descriptions	Unit of measure	SV25
Max power	W	2000
Operating temperature	°C	0°-95°
Net weight	Kg	13
Weight with packaging	Kg	15
Max capacity	L	25
Water drain tap		½ "
Appliance dimensions	mm	350x660x320h
Packaging dimensions	mm	450x690x360h
Installation		Worktop
Electric power supply	V Hz Ph	230V 50Hz 1Ph
Degree of protection		IPX3

## Description of the control panel



**N) Start button:** Used to activate the cooking cycle.

**P) "SET" Button:** Used to set the appliance operation parameters.

**Q) "STOP" Button:** Used to stop the cooking cycle.

**R) + Button:** Used to increase the value of the selected parameter.

**S) - Button:** Used to decrease the value of the selected parameter.

**Ta) Display:** Used to display the number of the program being used (from 0 to 9)

**Tb) Display:** Used to display information/alarm messages and work parameters.

**U) Indicator light:** Lights up during the cycle when the display shows the water temperature.

**W) Indicator light:** Lights up during the cycle when the display shows the core temperature of the product.

**X) Indicator light:** Lights up during the work cycle when the display shows the cooking time.



## Use of the Sous Vide SV25

Plug the electric cable into the wall socket.

Pour hot tap water (if possible, softened) into the tank up to the inner rim, being careful not to get the electrical parts of the appliance wet.

Close the tank with the lid in order to allow the water to reach the set temperature as quickly as possible.

Turn the machine on by pressing the button in position "1".

### Programming the machine.

The machine displays the management software version for a few seconds: this illustration shows version 3.



Press the **SET** button to access the "settings menu".

If you don't press anything, the machine automatically enters the "cooking programs menu", or the normal operating screen, proposing the last program that was used.

### Settings menu

Access this menu to set the "offset" value or the type of "temperature scale".

The Offset can be set between +3.0°C and -3.0°C or +5.4°F and - 5.4°F, which will be added or subtracted from the temperature value detected by the temperature probe (temperature probe calibration)



The scale allows you to set the unit of measurement of the machine: the options are degrees centigrade (°C) or degrees Fahrenheit (°F).



To exit the "settings menu" press the **(N)** button, you will automatically return to the "cooking programs menu"

### Cooking programs menu

This is the menu for normal operation of the machine. Here you can set all the temperature and time settings necessary to create cooking programs.

The display **(Ta)** shows the number of the program selected (from 0 to 9). To scroll cycle through the programs, press the **+/- (R/S)** keys.

**Press the SET (P)** button once to set or modify the cooking water temperature and use the **+/- (R/S)** keys to increase or decrease the temperature value you wish to obtain to cook the product.



Once you have set the temperature, press the **SET (P)** button again to confirm and save the desired temperature value.

Next, the display **(Tb)** shows the cooking time to be set, press the **+/- (R/S)** keys to increase or decrease the cooking time for the product.

The cooking timer only starts when the water temperature set has been reached.



Press the **SET** button (**P**) again to confirm and save the product cooking time.

At this point, set the "delayed start", the "r" symbol appears on the display (**Ta**), select a value from 0 to 24 hours (h) using the keys **+/-** (**R/S**). Once you have selected the desired value, press the **SET** (**P**) button to confirm and save.



Set the fourth and final parameter "delta" of the core temperature probe.

The **delta** value of the core temperature probe, if other than 0, activates the cooking management with the core temperature probe. This means that the cooking procedure is controlled by the temperature detected by the probe, which is inserted into the centre of the product. The value entered (delta) is the maximum deviation allowed between the core temperature and the water temperature.

E.g. if you're cooking a steak at 70°C with the core temperature probe delta = 10, it means that the cooking water reaches a temperature of 80°C (70°C + 10°C delta = 70°C). The cooking stops when the temperature probe detects 80°C at the centre of the product.

If this delta value is different to 0 and the core temperature probe is not connected to the machine, the program will not start and the machine will go into error mode.

If the delta value remains 0, the machine will operate normally without being controlled by the temperature read by the core temperature probe.



Set the **delta** value using the **+/-** (**R/S**) keys, the "d" symbol appears on the (**Ta**) display. Once you have selected the desired value, press the **SET** (**P**) button to confirm and save.

This sets and saves the programme parameters.

At this point, press the on button (**N**) to start the work cycle.

Every two seconds, three values will appear individually on the display (**Tb**): the actual tank water temperature, the time remaining until the end of the cycle and the core probe temperature, if inserted.

When the cooking water reaches working temperature, put the bags of food on the stainless steel racks located inside the tank.

Whether a time has been set or not, the machine emits an acoustic signal when it has been reached.

Once the work cycle is complete, switch off the machine, unplug the cable from the mains and empty the tank to prevent limescale from forming.

Before draining the tank, wait for the water to cool.

During the heating and cooking phases, the machine display cycles through the following values:

1. Water temperature ("°C" LED on)
2. Residual temperature ("time" LED on)
3. If the program involves the temperature probe, the temperature read by the probe ("°C♥" LED on)

The machine can be put in pause while heating and during cooking by pressing the start button (**N**). Heating resistance is turned off and the timer stops. To resume the program, press the start button (**N**) again, or press the stop button (**Q**) to terminate the program and place the machine in stand-by. If the machine is paused for more than ten minutes it automatically goes into stand-by.




## End of day cleaning

- At the end of the day, unplug the power cable.
- Clean thoroughly using neutral products.
- Clean the external parts of the machine with a damp sponge.
- Do not use steel wool or abrasive cleaning solutions.

## Long machine downtime

If the machine is to be left inactive for an extended period of time, disengage the general wall switch, perform general machine cleaning and cover it with a sheet to protect it from dust.

## Error message

DISPLAY	ERROR
	<p><u>Core temperature probe not installed.</u> Connect the temperature probe and press "START" or set the delta value to 0. If the problem persists, contact technical support.</p>
	<p><u>Overheating error.</u> Turn the machine off and on again at the main power switch. If the problem persists, contact technical support.</p>
	<p><u>Gradient error (due to a lack of water or a sharp difference in temperature).</u> Press start to continue cooking or pause to stop the machine temporarily. on the switch at the back. If the problem persists, contact technical support.</p>

## Troubleshooting

In the event of faults or malfunctions, disconnect the main wall switch and contact your dealer's customer service. Do not disassemble the internal parts of the machine.

**The manufacturer declines all liability for any tampering!**

## General description of the appliance.

- The 'Sous Vide' RH50 is a modern professional appliance, designed and built for the catering business (restaurants, hotels, communities, canteens, etc.).
- Using this innovative cooking technique allows you to cook vacuum-packed food products (in special bags) at low temperatures.
- The electronically controlled temperature means food is cooked perfectly evenly.

Cooking with Sous Vide provides considerable advantages in terms of:

- ✓ Preserving the organoleptic properties and flavour of the product.
- ✓ Considerably lower product dehydration (with subsequent limited weight loss).
- ✓ Better planning of kitchen work.



Any different use from that stated by the manufacturer is to be considered IMPROPER USE. The manufacturer cannot be held liable for any damage due to improper, incorrect or unreasonable use.

- The appliance is made with selected materials and appropriate building techniques so as to ensure the utmost hygiene, resistance to oxidation, considerable energy savings and work safety.
- All the components of the appliance that come into contact with food products are made in stainless steel.
- It is equipped with safety devices in compliance with the European Directives.

The illustration shows the main appliance components and the list states their description and function.

**C) Control panel:** It is equipped with the control devices necessary to make the appliance work.

**F) Protective cage:** Prevents operators from coming into contact with the resistors or fan.

**G) Resistor:** Used to heat the cooking water.

**H) Float:** Detects the presence of water.

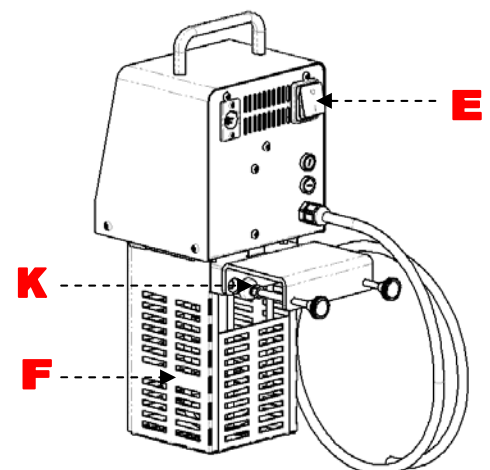
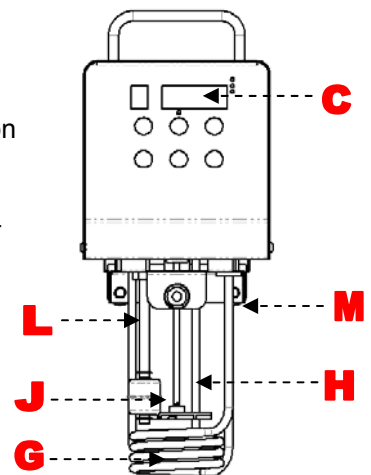
**J) Rotator:** Mixes the water in the tank.

**k) Clamp:** To secure the tank.

**L) Probe:** Detects cooking water temperature.

**M) Safety probe:** If it detects overtemperature, it stops the motor.

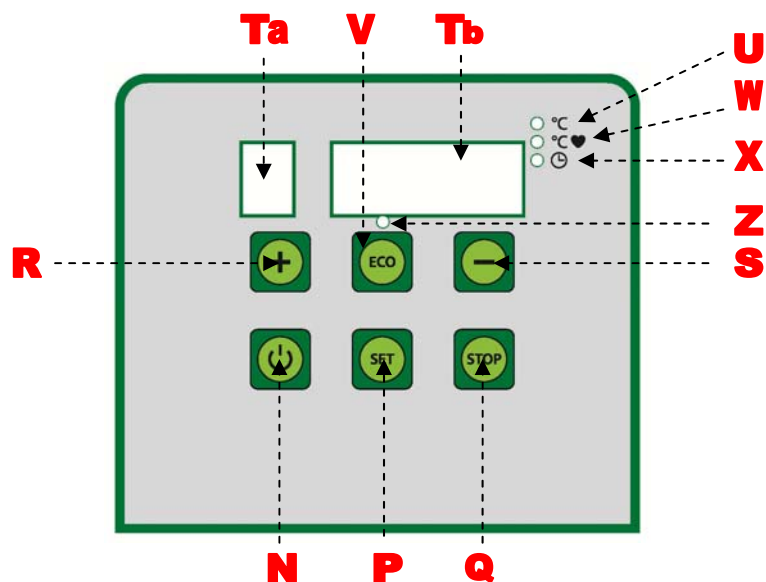
**E) Main power switch:** Used to engage and disengage power.



## Technical features

Descriptions	Unit of measure	RH50
Max power	W	2000
Operating temperature	°C / °F	0°C-95°C / 32°F-115°F
Net weight	Kg	3.6
Weight with packaging	Kg	5
Max capacity	L	50
Appliance dimensions	mm	148x241x350h
Packaging dimensions	mm	240x350x460h
Installation		Worktop
Electric power supply	V Hz Ph	230V 50Hz 1Ph
Degree of protection		IPX3

## Description of the control panel



**F) On button:** Used to activate the cooking cycle.

**P) "SET" Button** Used to access and change the operating settings of the machine.

**Q) "STOP" button:** Used to stop the cooking cycle.

**R) + button:** Used to increase the value of the selected parameter.

**S) - button:** Used to decrease the value of the selected parameter.

**Ta) Display:** Used to display the number of the program being used (from 0 to 9)

**Tb) Display:** Used to display information/alarm messages and work parameters.

**U) Indicator light:** Lights up during the cycle when the display shows the water temperature.

**V) "ECO" button:** Used to activate the "ECO" function.

**W) Indicator light:** Lights up during the cycle when the display shows the core temperature of the product.

**X) Indicator light:** Lights up during the work cycle when the display shows the cooking time.

**Z) Luminous button:** When on, it means the ECO function is active.

# SOUS VIDE RH50

## Using the Sous Vide RH50

### Installation

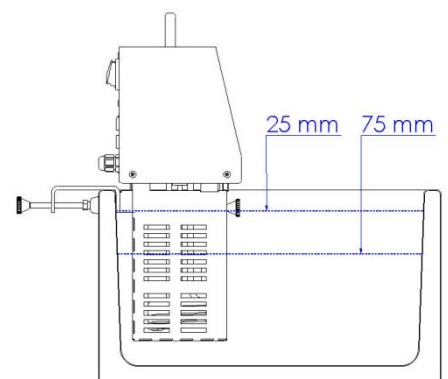
Secure the RH50 to the immersion tank with the clamp located behind the machine.

Fill the tank with water (softened if possible), taking care to surpass the minimum fill level required for the machine to operate (75mm from the top of the tank) and not to exceed the maximum fill level (25mm from the top of the tank).

Make sure the liquid does not go into the machine.

Plug the electric cable into the wall socket.

Turn the machine on by pressing the button on the back, position "1".



### Programming the machine.

The display shows the management software version for a few seconds: this illustration shows version 7.



Press the **SET (P)** button to access the "settings menu".

If you don't press anything, the machine automatically enters the "cooking programs menu", or the normal operating screen, proposing the last program that was used.

### Settings menu

Access this menu to set the "offset" value or the type of "temperature scale".

The Offset can be set between +3.0°C and -3.0°C or +5.4°F and - 5.4°F, which will be added or subtracted from the temperature value detected by the temperature probe (temperature probe calibration)



The scale allows you to set the unit of measurement of the machine: the options are degrees centigrade (°C) or degrees Fahrenheit (°F).



To exit the "settings menu" press the **(N)** button, you will automatically return to the "cooking programs menu"

### Cooking programs menu

This is the menu for normal operation of the machine. Here you can set all the temperature and time settings necessary to create cooking programs.

The display **(Ta)** shows the number of the program selected (from 0 to 9). To scroll cycle through the programs, press the +/- **(R/S)** keys.

**Press the SET (P)** button once to set or modify the cooking water temperature and use the +/- **(R/S)** keys to increase or decrease the temperature value you wish to obtain to cook the product.



Once you have set the temperature, press the **SET (P)** button again to confirm and save the desired temperature value.

Next, the display **(Tb)** shows the cooking time to be set, press the +/- **(R/S)** keys to increase or decrease the cooking time for the product.

The cooking timer only starts when the water temperature set has been reached.

A digital display with five segments. The first segment shows '0', the second is blank, the third shows '0', the fourth shows '1', the fifth shows '0', and the sixth shows '0'. A decimal point is visible between the fourth and fifth segments.

Press the **SET** button (**P**) again to confirm and save the product cooking time.

At this point, set the "delayed start", the "r" symbol appears on the display (**Ta**), select a value from 0 to 24 hours (h) using the keys +/- (**R/S**). Once you have selected the desired value, press the **SET** (**P**) button to confirm and save.

A digital display with five segments. The first segment shows '0', the second is blank, the third shows 'r', the fourth is blank, and the fifth shows '0'.

Set the fourth and final parameter "delta" of the core temperature probe.

The **delta** value of the core temperature probe, if other than 0, activates the cooking management with the core temperature probe. This means that the cooking procedure is controlled by the temperature detected by the probe, which is inserted into the centre of the product. The value entered (delta) is the maximum deviation allowed between the core temperature and the water temperature.

E.g. if you're cooking a steak at 70°C with the core temperature probe delta = 10, it means that the cooking water reaches a temperature of 80°C (70°C + 10°C delta = 80°C). The cooking stops when the temperature probe detects 80°C at the centre of the product.

If this delta value is different to 0 and the core temperature probe is not connected to the machine, the program will not start and the machine will go into error mode.

If the delta value remains 0, the machine will operate normally without being controlled by the temperature read by the core temperature probe.

A digital display with five segments. The first segment shows '0', the second is blank, the third shows 'd', the fourth is blank, and the fifth shows '0'.

Set the **delta** value using the +/- (**R/S**) keys, the "d" symbol appears on the (**Ta**) display. Once you have selected the desired value, press the **SET** (**P**) button to confirm and save.

This sets and saves the programme parameters.

At this point, press the on button (**N**) to start the work cycle.

Every two seconds, three values will appear individually on the display (**Tb**): the actual tank water temperature, the time remaining until the end of the cycle and the core probe temperature, if inserted.

When the cooking water reaches working temperature, put the bags of food on the stainless steel racks located inside the tank.

Whether a time has been set or not, the machine emits an acoustic signal when it has been reached.

Once the work cycle is complete, switch off the machine, unplug the cable from the mains and empty the tank to prevent limescale from forming.

Before draining the tank, wait for the water to cool.

During the heating and cooking phases, the machine display cycles through the following values:

1. Water temperature ("°C" LED on)
2. Residual temperature ("time" LED on)
3. If the program involves the temperature probe, the temperature read by the probe ("°C♥" LED on)

---

## CLEANING AND TROUBLE-SHOOTING

The machine can be put in pause while heating and during cooking by pressing the start button **(N)**. Heating resistance is turned off and the timer stops. To resume the program, press the start button **(N)** again, or press the stop button **(Q)** to terminate the program and place the machine in stand-by. If the machine is paused for more than ten minutes it automatically goes into stand-by.

### End of day cleaning

- At the end of the day, unplug the power cable.
- Clean thoroughly using neutral products.
- Clean the external parts of the machine with a damp sponge.
- Do not use steel wool or abrasive cleaning solutions.

### Long machine downtime

If the machine is to be left inactive for an extended period of time, disengage the general wall switch, perform general machine cleaning and cover it with a sheet to protect it from dust.

### Error message

DISPLAY	ERROR
■ ■ H 2 O	<u>The water level is too low.</u> The machine pauses the cycle and resumes automatically when water is added to the tank.
■ ■ E r r	<u>Core temperature probe not installed.</u> Connect the temperature probe and press "START" or set the delta value to 0.
s ■ E r r	<u>Overheating error.</u> Turn the machine off and on again at the rear switch. If the problem persists, contact technical support.
G ■ E r r	<u>Gradient error.</u> Turn the machine off and on again at the rear switch. If the problem persists, contact technical support.

### Troubleshooting

In the event of faults or malfunctions, disconnect the main wall switch and contact your dealer's customer service. Do not disassemble the internal parts of the machine.

**The manufacturer declines all liability for any tampering!**



# SV25 • RH50



## CUISSON SOUS VIDE

### SOMMAIRE

#### INFORMATIONS GÉNÉRALES

Objectif du manuel.....	4
Identification du fabricant et de l'appareil.....	4
Modalité de demande d'assistance.....	4
Dispositions de sécurité.....	5
Signaux de sécurité et information.....	6
Dispositions pour le déballage, la manutention et l'installation.....	7
Conseils pour la sécurité.....	7

#### SOUS VIDE SV25

Description générale de l'appareil.....	8
Caractéristiques techniques.....	9
Description du tableau de contrôle.....	9
Utilisation du Sous vide SV25.....	10

#### SOUS VIDE RH50

Description générale de l'appareil.....	13
Caractéristiques techniques.....	14
Description du tableau de contrôle.....	14
Utilisation du Sous vide RH50.....	15

#### ANNEXES

Élimination et recyclage	
Vue éclatée	
Schéma électrique	

#### RECOMMANDATIONS POUR LE LECTEUR

Avant de mettre l'appareil en marche, lire et comprendre tout le contenu du manuel d'instructions.

Il est conseillé de lire les dispositions de sécurité et de les respecter rigoureusement.

La prudence reste un minimum irremplaçable. La sécurité est aussi entre les mains de tous ceux qui interagissent avec l'appareil au cours de sa vie opérationnelle prévue.

Conserver ce manuel dans un lieu connu pour l'avoir toujours à disposition au cas où il serait nécessaire de le consulter.

## Objectif du manuel

Ce manuel a été rédigé par le Fabricant et fait partie intégrante de la fourniture de la machine. Lors de la conception du projet et de la fabrication, le fabricant a particulièrement prêté attention aux aspects qui peuvent comporter des risques pour la sécurité et la santé des personnes qui interagissent avec la machine. En plus de respecter les lois en vigueur en la matière, il a adopté toutes les « règles de bonne technique de construction ». Ces informations ont pour objectif de sensibiliser les utilisateurs afin qu'ils accordent une attention particulière et prévenir ainsi tout risque possible. La prudence reste un minimum irremplaçable. La sécurité se trouve également entre les mains de toutes les personnes qui interagissent avec la machine. Conserver ce manuel dans un endroit approprié, pour l'avoir toujours à portée de main en cas de nécessité de consultation.

À ce manuel, sont annexés :

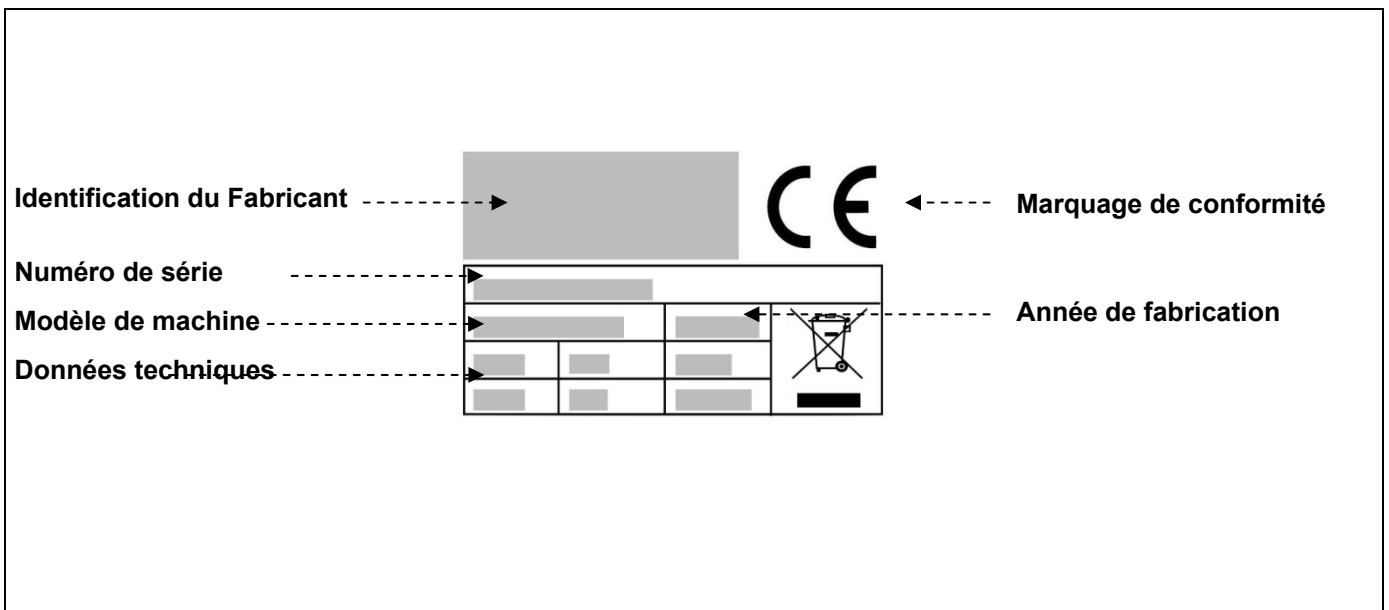
- Le certificat dans lequel sont reportées les conditions de garantie définies par le Fabricant.
- Les documents qui attestent la conformité aux lois en vigueur en matière de sécurité et santé des personnes.

Pour toute demande d'Assistance technique, informations et commandes de pièces de rechange, contacter le Revendeur autorisé.

## Identification du Fabricant et de l'appareil

La plaquette d'identification représentée est directement appliquée sur l'appareil.

Elle reporte toutes les références et indications indispensables à la sécurité lors du fonctionnement



## Modalité de demande d'assistance

Pour toute demande d'assistance technique, indiquer la version de l'appareil et le type de défaut observé.

## Dispositions de sécurité

- Lors de la conception du projet et de la fabrication, le fabricant a particulièrement prêté attention aux aspects qui peuvent comporter des risques pour la sécurité et la santé des personnes.
- Le fabricant a adopté toutes les « règles de bonne technique de construction » et a réalisé l'appareil avec des matériaux tout spécialement sélectionnés pour garantir l'hygiène alimentaire et la fonctionnalité de l'appareil.
- Ces informations ont pour objectif de sensibiliser les utilisateurs afin qu'ils prêtent attention pour prévenir tout risque de genre opérationnel et alimentaire. La prudence reste un minimum irremplaçable. La sécurité se trouve également entre les mains de toutes les personnes qui ont à faire avec l'appareil.
- Lire attentivement les instructions reportées dans le manuel ainsi que celles qui sont directement appliquées sur l'appareil, et respecter tout particulièrement celles qui concernent la sécurité.
- Effectuer la manutention de l'appareil en respectant les informations reportées directement sur l'emballage, sur l'appareil et sur les modes d'emploi.
- Lors des phases de transport, de manutention et d'installation, ne pas heurter et ne pas faire tomber l'appareil afin de ne pas endommager ses composants.
- Le personnel chargé d'effectuer le branchement électrique doit vérifier que les caractéristiques de la ligne d'alimentation correspondent à celles qui sont indiquées sur la plaquette, que la ligne est équipée d'un interrupteur différentiel résiduel et de composants conformes à la loi et aux normes en vigueur.
- Il ne faut en aucun cas manipuler, éliminer ou contourner les dispositifs de sécurité installés sur l'appareil.
- Il est recommandé à l'utilisateur de lire attentivement la totalité du manuel et de s'assurer de l'avoir entièrement compris, en particulier les informations concernant la sécurité.
- Lors du premier emploi de l'appareil, si nécessaire, effectuer quelques simulations pour identifier les commandes, en particulier celles concernant le démarrage et l'extinction de l'appareil.
- Il est interdit d'introduire des objets, ustensiles, mains ou autre à l'intérieur des parties dangereuses.
- Maintenir la machine éloignée de la portée des enfants.
- Ne pas exposer la machine aux agents atmosphériques.

**N'utiliser l'appareil que pour les usages prévus. L'utilisation de l'appareil pour des emplois inappropriés et différents de ceux autorisés peut causer des risques pour la sécurité et la santé des personnes, ainsi que des dommages économiques.**

**Le fabricant décline toute responsabilité pour les dommages éventuels causés par l'emploi inapproprié de l'appareil, le manque de respect des indications contenues dans le manuel d'utilisation et les manipulations ou modifications effectuées sans autorisation formelle.**

- Toutes les interventions qui exigent une compétence technique précise ou des capacités spécifiques (installation, branchement électrique, etc.) doivent être exclusivement effectuées par un personnel autorisé et ayant acquis l'expérience reconnue dans le secteur d'intervention en question.
- Ne pas utiliser l'appareil avec des câbles d'alimentation électrique abîmés et non-efficents.
- Si des défauts sont observés, arrêter immédiatement l'appareil en conditions de sécurité et faire remplacer les câbles par un personnel autorisé et qualifié.

**Avant d'effectuer le nettoyage, la maintenance, etc., DÉBRANCHER L'ALIMENTATION ÉLECTRIQUE GÉNÉRALE (ou débrancher la prise électrique) et s'assurer que la zone de traitement s'est complètement refroidie.**

- Nettoyer l'appareil au terme de chaque utilisation ou dès que nécessaire, et aussi en fonction du type de produit alimentaire traité.
- Nettoyer soigneusement toutes les parties de l'appareil (y compris les zones limitrophes) pouvant entrer en contact direct et indirect avec des produits alimentaires, afin de les préserver du risque de contamination, et pour maintenir l'hygiène.
- Nettoyer l'appareil seulement avec des produits détergents adaptés à l'usage alimentaire. Ne jamais utiliser de produits de nettoyage corrosifs et inflammables, ni de produits pouvant contenir et/ou relâcher des substances nocives.
- Nettoyer et désinfecter l'appareil en utilisant des équipements de protection individuelle, en particulier lors de l'emploi de produits détergents.

## INFORMATIONS GÉNÉRALES

- Ne pas effectuer le nettoyage de l'appareil avec des jets d'eau, afin de ne pas endommager les composants, en particuliers ceux électriques et électroniques.
- En cas d'inactivité prolongée de l'appareil, nettoyer et essuyer soigneusement toutes les parties (internes et externes). Débrancher le câble d'alimentation et s'assurer que les conditions environnementales sont conformes pour préserver durablement l'appareil.

La liste reporte les conditions nécessaires au fonctionnement correct de l'équipement électrique, en fonction de l'environnement ambiant.

- Température ambiante non inférieure à 5 °C.
- Humidité relative entre 50 % (relevée à 40 °C) et 90 % (relevée à 20 °C).
- L'environnement ne doit pas contenir de zones ayant des concentrations de gaz et de poussières potentiellement explosives et/ou à risque d'incendie.
- L'activité peut influencer sur l'environnement, c'est pourquoi il faut tenir compte des émissions dans l'atmosphère, des déchargements de liquides et de la contamination du sol, de l'utilisation de matières premières et de ressources naturelles et de la gestion des déchets.
- Durant le transport et le stockage, la température ambiante doit être comprise entre -25 °C et 55 °C avec un maximum de 70 °C, à condition que le temps d'exposition ne dépasse pas les 24 heures
- Les composants de l'emballage doivent être éliminés selon les lois en vigueur dans le pays d'utilisation.
- Durant la phase d'élimination et de destruction de l'appareil, sélectionner tous les composants en fonction de leurs caractéristiques et pourvoir à la collecte séparée des déchets.
- En particulier, les composants électriques et électroniques, identifiés par le symbole prévu à cet effet, doivent être éliminés dans les centres de récolte des déchets autorisés ou doivent être rendus au vendeur au moment d'un nouvel achat.

**Les Appareils Électriques et Électroniques contiennent des substances dangereuses ayant des effets potentiellement nocifs sur la santé des personnes et sur l'environnement. On demande vivement d'éliminer correctement l'appareil.**

## SIGNAUX DE SECURITE ET INFORMATION

Des signaux de sécurité sont appliqués sur l'appareil, en correspondance des zones sur lesquelles se trouvent des RISQUES RÉSIDUELS.

Les illustrations représentent les signaux de sécurité et les informations appliqués sur l'appareil.

- **Risque de brûlure** : indique qu'il faut faire attention aux surfaces chaudes.
- **Risque de choc électrique** : indique qu'il faut débrancher l'alimentation électrique générale (ou débrancher la prise électrique) avant d'intervenir sur les raccordements électriques.



### Dispositions pour le déballage, la manutention et l'installation.

- L'appareil est livré dans un emballage prévu à cet effet et, si nécessaire, il est stabilisé au moyen de matériel anti-choc pour assurer son intégrité.  
En fonction des caractéristiques de l'appareil, du lieu de destination et du moyen de transport à utiliser, l'emballage peut être palettisé afin d'en faciliter la manutention.  
Toutes les informations nécessaires pour effectuer la manutention (chargement et déchargement) en sécurité sont directement reportées sur l'emballage.
- La manutention de l'emballage doit être effectuée en fonction de ses caractéristiques (poids, dimensions, etc.). Si les dimensions et le poids sont modérés, la manutention peut être effectuée manuellement, dans le cas contraire, il est nécessaire d'utiliser un dispositif de soulèvement de portée adéquate.  
À la réception de l'appareil, vérifier l'intégrité de tous les composants. En cas de dommages ou de manque de certaines parties, contacter le revendeur de la zone afin de s'accorder sur la procédure à adopter.
- L'installation doit être effectuée par un personnel expérimenté et autorisé, qui doit s'assurer au préalable que la ligne d'alimentation électrique correspond aux lois, aux normes et aux spécifications en vigueur dans le pays d'utilisation.
- Avant d'installer l'appareil, vérifier que la zone choisie est appropriée, suffisamment aérée et éclairée, stable, et qu'elle dispose d'un espace suffisant pour effectuer aisément le nettoyage et la maintenance. Vérifier en outre que le plan d'appui soit stable, plat et que sa surface soit facile à débarrasser des résidus, afin d'éviter le risque d'accumulation d'impuretés et de contamination des produits alimentaires.

**Le personnel autorisé à effectuer le raccordement électrique doit s'assurer de la parfaite efficacité de la mise à la terre de l'installation électrique, et doit vérifier que la tension de la ligne et la fréquence correspondent aux données reportées sur la plaquette d'identification.**

### Conseils pour la sécurité

**Avant d'effectuer toute opération de nettoyage, débrancher la fiche d'alimentation du réseau afin d'isoler l'appareil du reste de l'installation.**

Le soulèvement du couvercle peut entraîner l'évacuation de vapeur, faire extrêmement attention !

Ne jamais utiliser l'appareil sans eau.

Évacuer l'eau uniquement lorsqu'elle s'est complètement refroidie.

Ne pas déplacer l'appareil si la cuve est pleine d'eau, surtout si elle encore chaude.

## Description générale de l'appareil.

- Le Sous vide SV25 est un appareil de type professionnel, de conception moderne, conçu et fabriqué pour la restauration collective (restaurants, hôtels, communautés, cantines collectives, etc.).
- L'utilisation de cette technique de cuisson innovante permet de cuire des aliments emballés sous vide (dans des sachets spécifiques) à basse température.
- Grâce à la température contrôlée électroniquement, on obtient une cuisson parfaitement uniforme.

La cuisson du Sous vide permet d'obtenir des avantages remarquables en termes de :

- ✓ Conservation des caractéristiques organoleptiques et gustatives du produit.
- ✓ Réduction considérable de la déshydratation du produit (avec en conséquence une perte de poids limitée).
- ✓ Meilleure planification du travail en cuisine.



Toute utilisation différente de celle indiquée par le fabricant doit être considérée comme UTILISATION INADÉQUATE.

Le fabricant décline toute responsabilité en cas d'éventuels dommages dus à des usages impropres, incorrects et irraisonnables.

- L'appareil est réalisé avec des matériaux sélectionnés et des techniques de fabrication appropriées pour garantir une hygiène maximale, la résistance à l'oxydation, une économie d'énergie considérable et la sécurité lors du fonctionnement.
- Tous les composants de l'appareil qui entrent en contact avec le produit alimentaire sont réalisés en acier inox.
- Il est équipé de dispositifs de sécurité conformes aux Directives Européennes.

L'illustration représente les composants principaux de l'appareil et la liste reporte leur description et leur fonction.

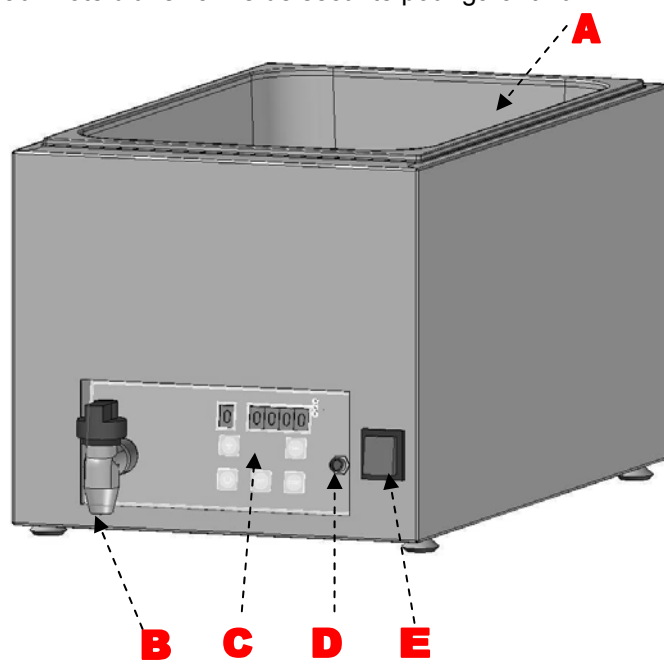
**A) Bassine** : Capacité de 25 l environ, matériel en acier inox AISI304.

**B) Robinet de vidange** : Sert à faciliter l'évacuation de l'eau. Doté d'une vanne de sécurité pour garantir un maximum de sécurité contre toute ouverture accidentelle dangereuse.

**C) Tableau de commande** : Il est équipé de dispositifs de commande nécessaires à faire fonctionner l'appareil.

**D) Connecteur sonde au cœur** : Sert à relier la fiche de la sonde, qui permet de cuire en réglant la température au sein du produit.

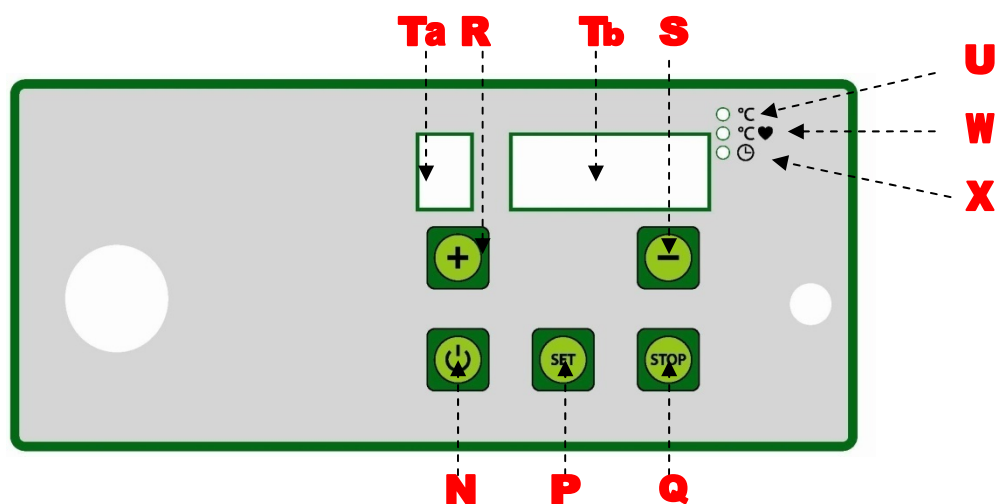
**E) Interrupteur général** : Sert à activer et désactiver l'alimentation électrique.



## Caractéristiques techniques

Descriptions	Unités de mesure	SV25
Puissance max	W	2000
Température de fonctionnement	°C	0°-95°
Poids net	Kg	13
Poids avec emballage	Kg	15
Capacité max	l	25
Robinet de vidange de l'eau		1/2 "
Dimensions de l'appareil	mm	350x660x320h
Dimensions de l'emballage	mm	450x690x360h
Installation		De comptoir
Alimentation électrique	V Hz Ph	230V 50Hz 1Ph
Degré de protection		IPX3

## Description du tableau de contrôle



**N) Bouton Marche:** Sert à activer le cycle de cuisson.

**P) Bouton « SET » :** Sert à configurer les paramètres de fonctionnement de l'appareil.

**Q) Bouton « STOP » :** Sert à arrêter le cycle de cuisson.

**R) Bouton + :** Sert à augmenter la valeur du paramètre sélectionné.

**S) Bouton - :** Sert à diminuer la valeur du paramètre sélectionné.

**Ta) Écran :** Sert à afficher le numéro du programme utilisé (de 0 à 9)

**Tb) Écran :** Sert à afficher les messages d'information/alarme et les paramètres de travail.

**U) Voyant lumineux :** Il s'éclaire durant le cycle de travail lorsque la température de l'eau s'affiche à l'écran.

**W) Voyant lumineux :** Il s'éclaire durant le cycle de travail lorsque la température au cœur du produit s'affiche à l'écran.

**X) Voyant lumineux :** Il s'éclaire durant le cycle de travail lorsque le temps de cuisson s'affiche à l'écran.

## Utilisation du Sous Vide SV25

Brancher la fiche électrique dans la prise murale.

Verser une quantité d'eau chaude du robinet (si possible adoucie) dans la cuve, jusqu'à atteindre le bord interne de la cuve, en faisant attention à ne pas mouiller les parties électriques de l'appareil.

Fermer la cuve avec le couvercle, de façon à atteindre le plus rapidement possible la température à configurer.

Allumer la machine en appuyant sur l'interrupteur en position « 1 ».

### Programmation de la machine.

La machine affiche pendant quelques secondes le numéro de version du logiciel de gestion présent sur la machine : actuellement, la version 3 est représentée.



u          3

Appuyer sur le bouton **SET** à ce moment-là pour accéder au « menu paramètres ».

Si aucun bouton n'est enfoncé, la machine accède automatiquement au « menu programme de cuisson », c'est-à-dire celui d'utilisation normale de la machine, en proposant le dernier programme utilisé.

### Menu paramètres

Accéder à ce menu pour configurer la valeur « offset » ou bien le type d'« échelle de température ».

L'Offset est la valeur, modifiable entre +3,0°C et -3,0°C ou +5,4°F et - 5,4°F, qui sera ajoutée ou soustraite à la valeur de température relevée par la sonde thermique (étalonnage sonde thermique)



0          .0

L'échelle permet de configurer l'unité de mesure de la machine, les choix sont en degrés Centigrades (°C ) ou degrés Fahrenheit (°F).



S          C

Pour quitter le « menu paramètres », appuyer sur le bouton **(N)**, qui permettra ainsi d'accéder automatiquement au « menu programmes de cuisson »

### Menu programmes de cuisson

Il s'agit du menu employé pour l'utilisation normale de la machine. Tous les paramètres de température et le temps nécessaires à la création des programmes de cuisson sont configurés ici.

Le numéro du programme configuré (de 0 à 9) est affiché sur l'écran **(Ta)**. Pour parcourir les programmes, appuyer sur les touches +/- **(R/S)**.

Appuyer une fois sur le bouton **SET (P)** pour pouvoir configurer ou modifier la température de l'eau de cuisson et utiliser les touches +/- **(R/S)** pour augmenter ou diminuer la valeur de la température que l'on souhaite obtenir pour la cuisson du produit.



0          6.00

Après avoir configuré la température, appuyer à nouveau sur le bouton **SET (P)** pour confirmer et mémoriser la valeur de la température souhaitée.

Le temps de cuisson à configurer est ensuite affiché sur l'écran **(Tb)**, appuyer sur les touches +/- **(R/S)** pour augmenter ou diminuer la valeur du temps de cuisson du produit.



## SOUS VIDE SV25

Le temps de cuisson démarre uniquement après avoir atteint la température de l'eau configurée précédemment.

0 0 1.00

Appuyer à nouveau sur le bouton **SET (P)** pour confirmer et mémoriser la valeur du temps de cuisson du produit.

Désormais, configurer le « *départ différé* », le symbole « r » s'affiche sur l'écran (**Ta**), sélectionner une valeur comprise entre 0 et 24 heures (h) en utilisant les touches +/- (**R/S**). Après avoir sélectionné la valeur souhaitée, appuyer sur le bouton **SET (P)** pour confirmer et mémoriser.

0 r 0

Configurer le quatrième et dernier paramètre « delta » de la sonde au cœur.

La valeur **delta** de la sonde au cœur, si différente de 0, active la gestion de la cuisson avec la sonde au cœur. La cuisson est donc commandée par la température relevée par la sonde, qui doit être insérée dans l'aliment à cuire. La valeur à saisir (delta) est l'écart maximum admissible entre la température au cœur et la température de l'eau.

Ex. si on cuit un steak à 70°C avec la sonde au cœur delta=10, cela signifie que l'eau pour la cuisson atteint une température de 80°C (70°C + 10°C delta =80°C). La cuisson se termine lorsque les 70°C mesurés par la sonde au cœur sont atteints.

Si cette valeur delta est configurée à une valeur différente de 0 et si la sonde au cœur n'est pas branchée à la machine, le programme n'est pas lancé et la machine se met en condition d'erreur.

Si la valeur delta reste égale à 0, la machine travaille normalement sans se baser sur la température relevée par la sonde au cœur.

0 d 0

Configurer la valeur **delta** en utilisant les touches +/- (**R/S**), le symbole « d » s'affiche sur l'écran (**Ta**). Après avoir sélectionné la valeur souhaitée, appuyer sur le bouton **SET (P)** pour confirmer et mémoriser.

Les paramètres du programme sont ainsi tous configurés et enregistrés.

Désormais, appuyer sur le bouton Marche (**N**) pour lancer le cycle de travail.

Toutes les deux secondes, trois valeurs apparaissent individuellement sur l'écran (**Tb**) : la température effective de l'eau de la cuve, le temps restant à la fin du cycle et enfin la température de la sonde au cœur, si insérée.

Lorsque l'eau de cuisson atteint la température de fonctionnement, déposer les sachets de produit sur les grilles inox situées à l'intérieur de la cuve.

Que le temps soit configuré ou non, la machine émet un signal sonore lorsqu'elle atteint celle-ci.

Lorsque le cycle de travail est terminé, éteindre la machine, débrancher la fiche de la prise de courant et vider la cuve pour éviter la formation de calcaire.

Avant de vider la cuve, attendre que l'eau se soit refroidie.

Pendant toutes les phases de réchauffement et de cuisson, la machine affiche l'une après l'autre les valeurs de :

1. Température de l'eau (Led « °C » allumée)
2. Temps restant (Led « temps » allumée)
3. Si le programme le prévoit, température de la sonde au cœur (Led « °C♥ » allumée)

La machine peut être mise en pause aussi bien lors de la phase de réchauffement que la phase de cuisson en appuyant sur le bouton Marche (**N**). La résistance est désactivée, le minuteur arrêté. Pour faire relancer le programme, appuyer à nouveau sur le bouton Marche (**N**), ou bien appuyer sur le bouton **stop (Q)** pour arrêter le programme et mettre la machine en mode veille. Si la machine reste en pause pendant plus de 10 minutes, elle se mettra en mode veille automatiquement.




## Nettoyage à la fin de la journée

- À la fin de la journée, débrancher la fiche de la prise de courant.
- Nettoyer minutieusement en utilisant des produits neutres.
- Nettoyer les parties externes de la machine à l'aide d'une éponge humide.
- Ne pas utiliser de tampons à récurer en métal et des produits détergents abrasifs.

## Longue inactivité de la machine

S'il est nécessaire de laisser la machine inactive pendant de longues périodes, débrancher l'interrupteur général mural, effectuer un nettoyage général de la machine et la recouvrir avec une bâche afin de la protéger de la poussière.

## Message d'erreur

ÉCRAN	ERREUR
	<u>Sonde au cœur non installée.</u> Brancher la sonde et appuyer sur « START » ou mettre à « 0 » la valeur du delta. Si le problème persiste, contacter l'assistance.
	<u>Erreur liée à un échauffement limite.</u> Éteindre et rallumer la machine en agissant sur l'interrupteur général. Si le problème persiste, contacter l'assistance.
	<u>Erreur de gradient (due à une absence d'eau ou bien à une brusque différence de température).</u> Appuyer sur Start pour continuer la cuisson ou bien sur pause pour arrêter temporairement la machine. sur l'interrupteur arrière. Si le problème persiste, contacter l'assistance.

## Problèmes, causes, solutions

En cas de pannes ou dysfonctionnements, débrancher l'interrupteur général mural et contacter le Service Après-vente de votre revendeur. Éviter de démonter les parties internes de la machines.

**Le fabricant décline toute responsabilité en cas d'éventuelles altérations !**

## Description générale de l'appareil.

- Le Sous vide RH50 est un appareil de type professionnel, de conception moderne, conçu et fabriqué pour la restauration collective (restaurants, hôtels, communautés, cantines collectives, etc.).
- L'utilisation de cette technique de cuisson innovante permet de cuire des aliments emballés sous vide (dans des sachets spécifiques) à basse température.
- Grâce à la température contrôlée électroniquement, on obtient une cuisson parfaitement uniforme.

La cuisson du Sous vide permet d'obtenir des avantages remarquables en termes de :

- ✓ Conservation des caractéristiques organoleptiques et gustatives du produit.
- ✓ Réduction considérable de la déshydratation du produit (avec en conséquence une perte de poids limitée).
- ✓ Meilleure planification du travail en cuisine.



Toute utilisation différente de celle indiquée par le fabricant doit être considérée comme UTILISATION INADÉQUATE.

Le fabricant décline toute responsabilité en cas d'éventuels dommages dus à des usages impropres, incorrects et irraisonnables.

- L'appareil est réalisé avec des matériaux sélectionnés et des techniques de fabrication appropriées pour garantir une hygiène maximale, la résistance à l'oxydation, une économie d'énergie considérable et la sécurité lors du fonctionnement.
- Tous les composants de l'appareil qui entrent en contact avec le produit alimentaire sont réalisés en acier inox.
- Il est équipé de dispositifs de sécurité conformes aux Directives Européennes.

L'illustration représente les composants principaux de l'appareil et la liste reporte leur description et leur fonction.

**C) Tableau de commande :** Il est équipé de dispositifs de commande nécessaires à faire fonctionner l'appareil.

**F) Cage de protection :** Empêche le contact avec la résistance et avec le ventilateur.

**G) Résistance :** Sert à chauffer l'eau de cuisson.

**H) Flotteur :** Détecte la présence de l'eau.

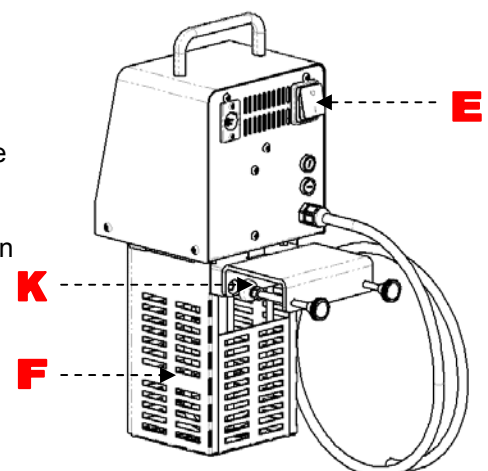
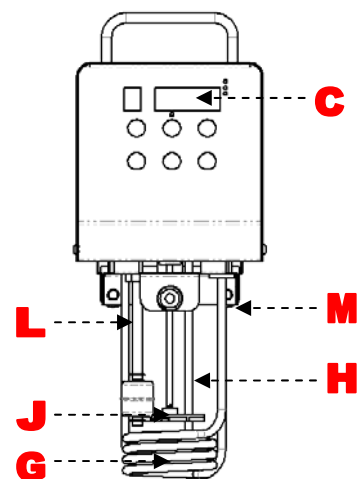
**J) Roue à ailettes :** Mélange l'eau à l'intérieur de la cuve.

**k) Étau :** Permet la fixation sur la cuve.

**L) Sonde :** Détecte la température de l'eau de cuisson.

**M) Sonde de sécurité :** En cas d'échauffement limite détecté, elle bloque le moteur.

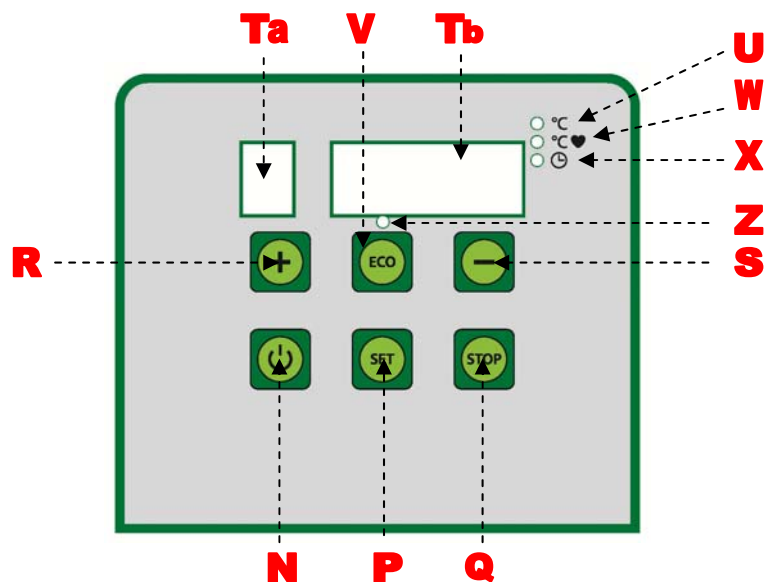
**E) Interrupteur général :** Sert à activer et désactiver l'alimentation électrique.



## Caractéristiques techniques

Descriptions	Unités de mesure	RH50
Puissance max.	W	2000
Température de fonctionnement	°C / °F	0°C-95°C / 32°F-115°F
Poids net	Kg	3,6
Poids avec emballage	Kg	5
Capacité max.	l	50
Dimensions de l'appareil	mm	148x241x350h
Dimensions de l'emballage	mm	240x350x460h
Installation		De comptoir
Alimentation électrique	V Hz Ph	230V 50Hz 1Ph
Degré de protection		IPX3

## Description du tableau de commande



**F) Bouton Marche :** Sert à activer le cycle de cuisson.

**P) Bouton « SET » :** Sert à configurer les paramètres de fonctionnement de l'appareil.

**Q) Bouton « STOP » :** Sert à arrêter le cycle de cuisson.

**R) Bouton + :** Sert à augmenter la valeur du paramètre sélectionné.

**S) Bouton - :** Sert à diminuer la valeur du paramètre sélectionné.

**Ta) Écran :** Sert à afficher le numéro du programme utilisé (de 0 à 9)

**Tb) Écran :** Sert à afficher les messages d'information/alarme et les paramètres de travail.

**U) Voyant lumineux :** Il s'éclaire durant le cycle de travail lorsque la température de l'eau s'affiche à l'écran.

**V) Bouton « ECO » :** Sert à activer la fonctionnalité « ECO »

**W) Voyant lumineux :** Il s'éclaire durant le cycle de travail lorsque la température au cœur du produit s'affiche à l'écran.

**X) Voyant lumineux :** Il s'éclaire durant le cycle de travail lorsque le temps de cuisson s'affiche à l'écran.

**Z) Voyant lumineux :** Allumé, il signale que la fonction ECO est active.

# SOUS VIDE RH50

## Utilisation du Sous vide RH50

### Installation

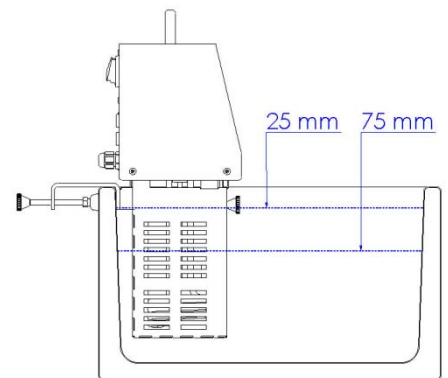
Fixer le RH50 à la cuve d'immersion à l'aide de l'étau situé derrière la machine.

Verser une quantité d'eau (si possible adoucie) dans la cuve, en faisant attention à ne pas rester en dessous du **niveau minium** d'eau nécessaire au fonctionnement de la machine (75 mm du bord supérieur de la cuve) et de ne pas dépasser le **niveau maximum** (25 mm du bord supérieur de la cuve).

Faire attention à ce que le liquide ne pénètre pas dans la machine.

Brancher la fiche électrique dans la prise murale.

Allumer la machine en appuyant sur l'interrupteur situé à l'arrière en position « 1 ».



### Programmation de la machine.

La machine affiche pendant quelques secondes le numéro de version du logiciel de gestion présent sur la machine : actuellement, la version 7 est représentée.



Appuyer sur le bouton **SET** à ce moment-là pour accéder au « menu paramètres ».

Si aucun bouton n'est enfoncé, la machine accède automatiquement au « menu programme de cuisson », c'est-à-dire celui d'utilisation normale de la machine, en proposant le dernier programme utilisé.

### Menu paramètres

Accéder à ce menu pour configurer la valeur « offset » ou bien le type d'« échelle de température ».

L'Offset est la valeur, modifiable entre +3,0°C et -3,0°C ou +5,4°F et - 5,4°F, qui sera ajoutée ou soustraite à la valeur de température relevée par la sonde thermique (étalonnage sonde thermique)



L'échelle permet de configurer l'unité de mesure de la machine, les choix sont en degrés Centigrades (°C) ou degrés Fahrenheit (°F).



Pour quitter le « menu paramètres », appuyer sur le bouton **(N)**, qui permettra ainsi d'accéder automatiquement au « menu programmes de cuisson »

### Menu programmes de cuisson

Il s'agit du menu employé pour l'utilisation normale de la machine. Tous les paramètres de température et le temps nécessaires à la création des programmes de cuisson sont configurés ici.

Le numéro du programme configuré (de 0 à 9) est affiché sur l'écran **(Ta)**. Pour parcourir les programmes, appuyer sur les touches +/- **(R/S)**.

Appuyer une fois sur le bouton **SET (P)** pour pouvoir configurer ou modifier la température de l'eau de cuisson et utiliser les touches +/- **(R/S)** pour augmenter ou diminuer la valeur de la température que l'on souhaite obtenir pour la cuisson du produit.



Après avoir configuré la température, appuyer à nouveau sur le bouton **SET (P)** pour confirmer et mémoriser la valeur de la température souhaitée.

Le temps de cuisson à configurer est ensuite affiché sur l'écran **(Tb)**, appuyer sur les touches +/- **(R/S)** pour augmenter ou diminuer la valeur du temps de cuisson du produit.

## SOUS VIDE RH50

Le temps de cuisson démarre uniquement après avoir atteint la température de l'eau configurée précédemment.

0 0 1.0 0

Appuyer à nouveau sur le bouton **SET (P)** pour confirmer et mémoriser la valeur du temps de cuisson du produit.

Désormais, configurer le « *départ différé* », le symbole « r » s'affiche sur l'écran **(Ta)**, sélectionner une valeur comprise entre 0 et 24 heures (h) en utilisant les touches +/- **(R/S)**. Après avoir sélectionné la valeur souhaitée, appuyer sur le bouton **SET (P)** pour confirmer et mémoriser.

0 r 0

Configurer le quatrième et dernier paramètre « delta » de la sonde au cœur.

La valeur **delta** de la sonde au cœur, si différente de 0, active la gestion de la cuisson avec la sonde au cœur. La cuisson est donc commandée par la température relevée par la sonde, qui doit être insérée dans l'aliment à cuire. La valeur à saisir (delta) est l'écart maximum admissible entre la température au cœur et la température de l'eau.

Ex. si on cuit un steak à 70°C avec la sonde au cœur delta=10, cela signifie que l'eau pour la cuisson atteint une température de 80°C (70°C + 10°C delta =80°C). La cuisson se termine lorsque les 70°C mesurés par la sonde au cœur sont atteints.

Si cette valeur delta est configurée à une valeur différente de 0 et si la sonde au cœur n'est pas branchée à la machine, le programme n'est pas lancé et la machine se met en condition d'erreur.

Si la valeur delta reste égale à 0, la machine travaille normalement sans se baser sur la température relevée par la sonde au cœur.

0 d 0

Configurer la valeur **delta** en utilisant les touches +/- **(R/S)**, le symbole « d » s'affiche sur l'écran **(Ta)**. Après avoir sélectionné la valeur souhaitée, appuyer sur le bouton **SET (P)** pour confirmer et mémoriser.

Les paramètres du programme sont ainsi tous configurés et enregistrés.

Désormais, appuyer sur le bouton Marche **(N)** pour lancer le cycle de travail.

Toutes les deux secondes, trois valeurs apparaissent individuellement sur l'écran **(Tb)** : la température effective de l'eau de la cuve, le temps restant à la fin du cycle et enfin la température de la sonde au cœur, si insérée.

Lorsque l'eau de cuisson atteint la température de fonctionnement, déposer les sachets de produit sur les grilles inox situées à l'intérieur de la cuve.

Que le temps soit configuré ou non, la machine émet un signal sonore lorsqu'elle atteint celle-ci.

Lorsque le cycle de travail est terminé, éteindre la machine, débrancher la fiche de la prise de courant et vider la cuve pour éviter la formation de calcaire.

Avant de vider la cuve, attendre que l'eau se soit refroidie.

Pendant toutes les phases de réchauffement et de cuisson, la machine affiche l'une après l'autre les valeurs de :

1. Température de l'eau (Led « °C » allumée)
2. Temps restant (Led « temps » allumée)
3. Si le programme le prévoit, température de la sonde au cœur (Led « °C♥ » allumée)

## NETTOYAGE ET PROBLÈMES

La machine peut être mise en pause aussi bien lors de la phase de réchauffement que la phase de cuisson en appuyant sur le bouton Marche (N). La résistance est désactivée, le minuteur arrêté. Pour faire relancer le programme, appuyer à nouveau sur le bouton Marche (N), ou bien appuyer sur le bouton stop (Q) pour arrêter le programme et mettre la machine en mode veille.

Si la machine reste en pause pendant plus de 10 minutes, elle se mettra en mode veille automatiquement.





### Nettoyage à la fin de la journée

- À la fin de la journée, débrancher la fiche de la prise de courant.
- Nettoyer minutieusement en utilisant des produits neutres.
- Nettoyer les parties externes de la machine à l'aide d'une éponge humide.
- Ne pas utiliser de tampons à récurer en métal et des produits détergents abrasifs.

### Longue inactivité de la machine

S'il est nécessaire de laisser la machine inactive pendant de longues périodes, débrancher l'interrupteur général mural, effectuer un nettoyage général de la machine et la recouvrir avec une bâche afin de la protéger de la poussière.

### Message d'erreur

ÉCRAN	ERREUR
	<u>Le niveau de l'eau est trop bas.</u> La machine se met en pause et redémarre automatiquement en ajoutant de l'eau dans la cuve.
	<u>Sonde au cœur non installée.</u> Brancher la sonde et appuyer sur « START » ou mettre à « 0 » la valeur du delta. Si le problème persiste, contacter l'assistance.
	<u>Erreur liée à un échauffement limite.</u> Éteindre et rallumer la machine en agissant sur l'interrupteur situé à l'arrière. Si le problème persiste, contacter l'assistance.
	<u>Erreur de gradient.</u> Éteindre et rallumer la machine en agissant sur l'interrupteur arrière. Si le problème persiste, contacter l'assistance.

### Problèmes, causes, solutions

En cas de pannes ou dysfonctionnements, débrancher l'interrupteur général mural et contacter le Service Après-vente de votre revendeur. Éviter de démonter les parties internes de la machines.

**Le fabricant décline toute responsabilité en cas d'éventuelles altérations !**

# SV25 • RH50



## SOUS-VIDE-GAREN

### INHALTSVERZEICHNIS

#### ALLGEMEINE INFORMATIONEN

Zweck des Handbuchs.....	4
Identifikation des Herstellers und des Geräts....	4
Kundendienstanforderung.....	4
Sicherheitsvorschriften.....	5
Sicherheits- und Informationszeichen.....	6
Anweisungen für Auspacken, Beförderung und Installation.....	7
Ratschläge hinsichtlich der Sicherheit.....	7

#### SOUS VIDE SV25

Allgemeine Gerätebeschreibung.....	8
Technische Daten.....	9
Beschreibung des Bedienfelds.....	9
Gebrauch des Sous vide SV25.....	10

#### SOUS VIDE RH50

Allgemeine Gerätebeschreibung.....	13
Technische Daten.....	14
Beschreibung des Bedienfelds.....	14
Gebrauch des Sous vide RH50.....	15

#### ANLAGEN

Entsorgung und Recycling
Explosionszeichnung
Schaltplan

#### EMPFEHLUNGEN FÜR DEN LESER

Vor der Inbetriebnahme des Geräts muss der gesamte Inhalt des Bedienungshandbuchs durchgelesen und verstanden werden.

Es wird empfohlen, die Sicherheitsvorschriften zu lesen und diese strengstens zu beachten.

Vorsicht ist in jedem Fall unverzichtbar. Die Sicherheit liegt auch in den Händen derjenigen, die das Gerät in seiner vorgesehenen Betriebsdauer handhaben.

Dieses Handbuch an einem bekannten Ort aufbewahren, um es zum Nachschlagen immer griffbereit zu haben.



## Zweck des Handbuchs

Dieses Handbuch wurde vom Hersteller verfasst und stellt einen ergänzenden Bestandteil der Ausstattung des Geräts dar. Der Hersteller hat bei der Planung und Fertigung besondere Sorgfalt auf Aspekte verwendet, die eine Gefahr für die Sicherheit und die Gesundheit der Personen, die mit dem Gerät umgehen, darstellen können. Dabei wurden nicht nur die geltenden, einschlägigen Gesetze, sondern auch die "allgemein anerkannten Regeln der Fertigungstechnik" beachtet. Diese Informationen sollen dazu dienen, die Benutzer zu sensibilisieren und besondere Sorgfalt walten zu lassen, um jeglichem Risiko vorzubeugen. Vorsicht ist in jedem Fall unverzichtbar. Die Sicherheit liegt auch in den Händen all derjenigen Personen, die mit dem Gerät zu tun haben. Dieses Handbuch an einem geeigneten Ort aufbewahren, um es zum Nachschlagen immer griffbereit zu haben.

Diesem Handbuch werden beigelegt:

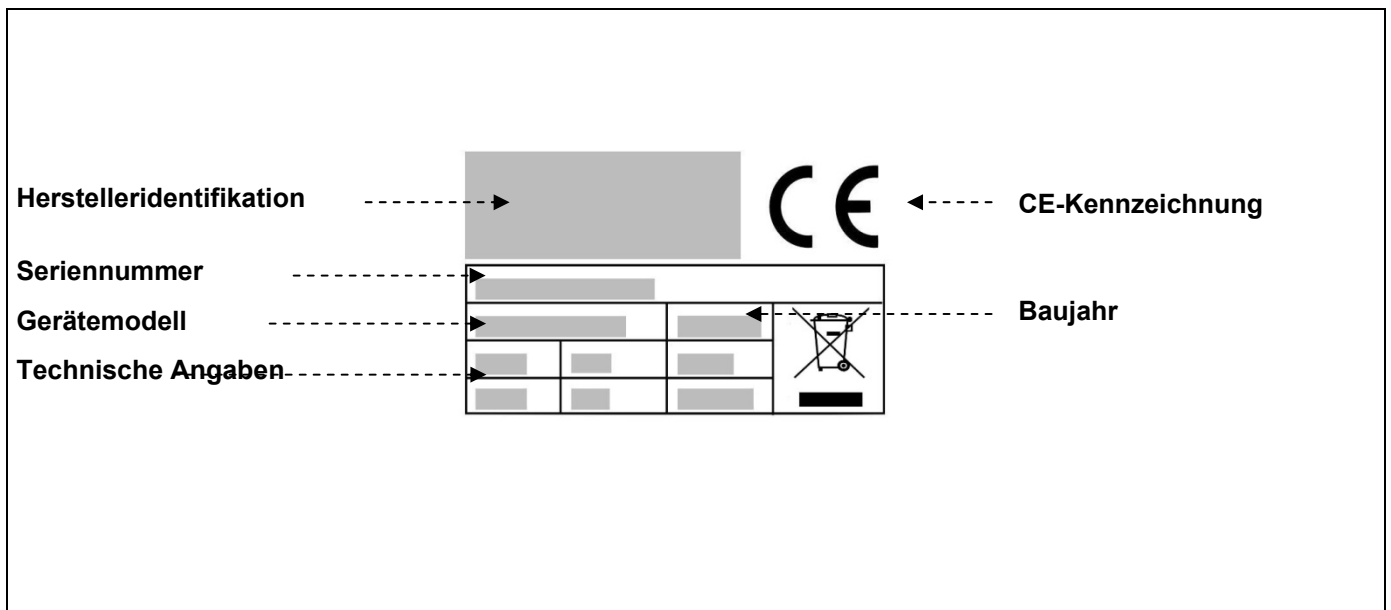
- Der Garantieschein, in dem die vom Hersteller festgelegten Garantiebedingungen wiedergegeben sind.
- Die Dokumente, die die Konformität zu den geltenden Gesetzen zur Sicherheit und zum Gesundheitsschutz bezeugen.

Für jede Anforderung von Kundendienst, Informationen und Ersatzteilen wenden Sie sich bitte an den Vertragshändler.

## Identifikation des Herstellers und des Geräts

Das abgebildete Typenschild ist direkt am Gerät angebracht.

Es enthält alle Bezüge und Hinweise, die für die Betriebssicherheit unabdingbar sind.



## Kundendienstanforderung

Bei jeder Kundendienstanfrage sind stets die Geräteversion und die Art des festgestellten Schadens anzugeben.

## Sicherheitsvorschriften

- Der Hersteller hat bei der Planung und Fertigung besondere Sorgfalt auf Aspekte verwendet, die eine Gefahr für die Sicherheit und die Gesundheit der Personen darstellen können.
- Der Hersteller hat alle allgemein anerkannten "Regeln der Fertigungstechnik" befolgt und das Gerät mit Werkstoffen hergestellt, die eigens zur Gewährleistung der Lebensmittelhygiene und der Funktionstüchtigkeit ausgewählt wurden.
- Das Ziel dieser Informationen besteht darin, die Bediener zu sensibilisieren, damit diese der Vermeidung jeglicher Betriebs- und Nahrungsmittelgefahren besondere Aufmerksamkeit widmen. Vorsicht ist in jedem Fall unverzichtbar. Die Sicherheit liegt auch in den Händen all derjenigen Personen, die mit dem Gerät zu tun haben.
- Lesen Sie die im mitgelieferten Handbuch stehenden und die direkt am Gerät angebrachten Anweisungen und befolgen Sie insbesondere die Sicherheitshinweise.
- Führen Sie die innerbetriebliche Beförderung des Geräts unter Berücksichtigung der direkt auf der Verpackung, auf dem Gerät und im Bedienungshandbuch angegebenen Informationen durch.
- Während des Transports, des Handlings und der Installation das Gerät nicht anstoßen oder fallen lassen, um eine Beschädigung seiner Komponenten zu vermeiden.
- Das mit dem Elektroanschluss beauftragte Personal hat die Übereinstimmung der Eigenschaften der Zuleitung mit den Angaben auf dem Typenschild zu überprüfen und sicherzustellen, dass die Leitung mit einem Differentialschalter und mit zu den geltenden Gesetzen und Vorschriften konformen Komponenten ausgestattet ist.
- Die am Gerät installierten Sicherheitsvorrichtungen dürfen auf keinen Fall verändert, beseitigt oder umgangen werden.
- Dem Bediener wird empfohlen, das ganze Handbuch aufmerksam durchzulesen und sicherzustellen, es in all seinen Teilen, insbesondere alle Informationen bezüglich der Sicherheit, verstanden zu haben.
- Bei der Erstbenutzung des Geräts sind bei Bedarf einige Simulationen durchzuführen, um sich mit den Bedienelementen, insbesondere mit denjenigen zur Ein- und Ausschaltung, vertraut zu machen.
- Es ist verboten, Gegenstände, Utensilien, Hände oder Sonstiges in die gefährlichen Teile einzuführen.
- Das Gerät nicht in Reichweite von Kindern lassen.
- Das Gerät nicht den Witterungseinflüssen aussetzen.

**Das Gerät nur für den vorgesehenen Einsatz gebrauchen. Der unsachgemäße Einsatz des Geräts für nicht vorgesehene Zwecke kann Gefahren für die Sicherheit und Gesundheit von Personen sowie ökonomische Schäden herbeiführen.**

**Der Hersteller lehnt jede Haftung für Schäden ab, die durch unsachgemäßen Gebrauch des Geräts, durch Nichteinhaltung der Angaben in diesem Bedienungshandbuch und durch Abänderung am Gerät ohne seine formale Genehmigung verursacht worden sind.**

- Alle Eingriffe, die präzise Sachkenntnisse oder besondere Fähigkeiten (Installation, Anschluss der Zuleitungen usw.) erfordern, sind ausschließlich von autorisiertem Fachpersonal durchzuführen, das im spezifischen Tätigkeitsbereich erworbene und anerkannte Erfahrung vorweisen kann.
- Benutzen Sie das Gerät nicht, wenn die Stromkabel beschädigt oder nicht funktionstüchtig sind.
- Bei einer Störung das Gerät unter Sicherheitsbedingungen umgehend ausschalten und die Kabel durch autorisiertes und qualifiziertes Fachpersonal ersetzen lassen.

**Vor Reinigungs-, Wartungseingriffen usw. die HAUPTSTROMVERSORGUNG ABSCHALTEN (oder den Netzstecker herausziehen) und sicherstellen, dass der zu behandelnde Bereich komplett abgekühlt ist.**

- Das Gerät am Ende eines jeden Gebrauchs reinigen oder wenn es für notwendig gehalten wird. Dies ist auch von dem behandelten Lebensmittelprodukt abhängig.
- Alle Geräteteile (angrenzende Bereiche inbegriffen) reinigen, die in direkten oder indirekten Kontakt mit Lebensmitteln kommen können, um einer Kontamination vorzubeugen und die Hygiene beizubehalten.
- Das Gerät ausschließlich mit lebensmittelgerechten Reinigungsmitteln reinigen. Es dürfen keine korrosiven und entflammenden Reinigungsprodukte oder Produkte eingesetzt werden, die gesundheitsschädliche Substanzen enthalten/freisetzen können.
- Das Gerät unter Verwendung persönlicher Schutzausrüstung reinigen und hygienisieren, insbesondere bei der Verwendung von Reinigungsprodukten.

## ALLGEMEINE INFORMATIONEN

- Das Gerät nicht mit einem Wasserstrahl reinigen, um seine Komponenten, insbesondere die elektrischen und elektronischen Bauteile, nicht zu beschädigen.
- Im Falle einer längeren Nichtbenutzung alle Geräteteile (innen und außen) reinigen und sorgfältig abtrocknen. Das Stromkabel herausziehen und sicherstellen, dass die Umgebungsbedingungen das Gerät im Laufe der Zeit nicht beschädigen.

Die Liste enthält die notwendigen Bedingungen für einen einwandfreien Betrieb der Elektroausstattung, die von den Umgebungsbedingungen abhängig sind.

- Raumtemperatur nicht unter 5 °C.
- Relative Luftfeuchtigkeit zwischen 50% (bei 40 °C gemessen) und 90% (bei 20 °C gemessen).
- Die Umgebung darf keine Bereiche mit potentiell explosions- und/oder brandgefährdeten Gas- oder Staubkonzentrationen aufweisen.
- Die Aktivität kann Auswirkungen auf die Umgebung haben. Daher sind die Emissionen in die Atmosphäre, die Abwässer und die Verseuchung des Bodens, der Einsatz von Rohstoffen und Naturressourcen sowie die Abfallbeseitigung zu berücksichtigen.
- Während des Transports und der Einlagerung muss die Umgebungstemperatur zwischen -25 °C und 55 °C mit einem Maximalwert von 70 °C liegen (vorausgesetzt, dass die Expositionszeit 24 Stunden nicht überschreitet).
- Die Verpackungselemente sind unter Beachtung der im Anwenderland geltenden Gesetze zu entsorgen.
- Während der endgültigen Außerbetriebnahme und Verschrottung des Geräts müssen alle Komponenten auf Grund ihrer Eigenschaften aussortiert und der getrennten Abfallentsorgung zugeführt werden.
- Insbesondere sind die mit einem eigens dafür vorgesehenen Symbol gekennzeichneten elektrischen und elektronischen Komponenten in den entsprechenden autorisierten Sammelstellen zu entsorgen oder dem Verkäufer bei einem Neukauf zurückzubringen.

**Die Elektrischen und Elektronischen Geräte enthalten gefährliche Substanzen mit potentiell schädlichen Auswirkungen auf die Gesundheit von Personen und die Umgebung. Daher auf ihre einwandfreie Entsorgung achten!**

## SICHERHEITS- UND INFORMATIONENZEICHEN

Auf dem Gerät befinden sich Sicherheitszeichen in Übereinstimmung mit den Bereichen, in denen RESTRIKTIKEN bestehen. Diese informieren über das entsprechende Risiko.

Die Abbildungen zeigen die am Gerät angebrachten Sicherheitszeichen und Informationen.

- **Verbrennungsgefahr:** zeigt an, dass auf die heißen Oberflächen zu achten ist.
- **Stromschlaggefahr:** zeigt an, dass die Hauptstromversorgung abgeschaltet werden muss (oder der Netzstecker herauszuziehen ist), bevor Arbeiten an den Elektroanschlüssen verrichtet werden.



## Anweisungen für Auspacken, Beförderung und Installation

- Das Gerät wird in einem eigens dafür vorgesehenen Behälter geliefert und bei Bedarf sachgemäß mit stoßfestem Material stabilisiert, um seine Unversehrtheit zu gewährleisten.  
Die Verpackung kann je nach Geräteeigenschaften, dem Bestimmungsort und dem zu verwendenden Transportmittel palettisiert werden, um die Beförderung zu erleichtern.  
Auf der Verpackung sind direkt alle Informationen angeführt, die für die Beförderung (Be- und Entladen) unter Sicherheitsbedingungen erforderlich sind.
- Das Handling der Verpackung hat je nach ihren Eigenschaften (Gewicht, Abmessungen, usw.) zu erfolgen. Falls Gewicht und Inhalt gering sind, kann die Beförderung manuell erfolgen, andernfalls ist eine Hubvorrichtung von angemessener Nutzlast zu verwenden.  
Beim Erhalt des Geräts ist die Unversehrtheit aller Komponenten zu überprüfen. Im Falle einer Beschädigung oder fehlender Teile wenden sie sich bitte an Ihren gebietsmäßig zuständigen Händler, um die Vorgangsweise zu vereinbaren.
- Die Installation ist von erfahrenem und autorisiertem Fachpersonal auszuführen, das vorab sicherzustellen hat, dass die elektrische Zuleitung den diesbezüglich geltenden Gesetzesvorschriften sowie den im Anwenderland geltenden Normen und spezifischen Vorgaben entspricht.
- Vor der Installation des Geräts sicherstellen, dass der Aufstellbereich geeignet, ausreichend belüftet und beleuchtet sowie stabil ist und dass dieser über einen ausreichenden Freiraum verfügt, um die Reinigungs- und Wartungsarbeiten mühelos ausführen zu können. Darüber hinaus sicherstellen, dass die Aufstellfläche stabil, nivelliert ist und dass ihre Oberfläche leicht von Rückständen zu reinigen ist, um das Risiko einer Schmutzansammlung und Kontamination der Lebensmittel zu vermeiden.

**Das für die Elektroanschlüsse autorisierte Personal hat die einwandfreie Funktionstüchtigkeit der Erdung der Elektroanlage zu überprüfen und sicherzustellen, dass die Linienspannung und die Frequenz den auf dem Typenschild angegebenen Daten entsprechen.**

## Ratschläge hinsichtlich der Sicherheit

**Vor allen Reinigungsarbeiten muss der Netzstecker aus der Steckdose gezogen werden, um das Gerät von der übrigen Anlage zu isolieren.**

Beim Heben des Deckels kann Dampf austreten, deshalb höchste Vorsicht walten lassen!

Das Gerät niemals ohne Wasser benutzen.

Das Wasser erst ablassen, wenn es vollkommen abgekühlt ist.

Das Gerät nicht versetzen, wenn die Wanne voller Wasser ist, vor allem nicht, wenn es noch warm ist.

## Allgemeine Gerätebeschreibung.

- Sous Vide SV25 ist ein Gerät moderner Konzeption für den professionellen Gebrauch und wurde für die Gemeinschaftsverpflegung (Restaurants, Hotels, Gemeinschaften, Kantinen, Mensas usw.) entwickelt und hergestellt.
- Die Anwendung dieses innovativen Garverfahrens ermöglicht das Garen vakuumverpackter Lebensmittel (in geeigneten Beuteln) bei niedriger Temperatur.
- Dank der elektronisch kontrollierten Temperatur wird ein völlig gleichmäßiges Garen erzielt.

Das Sous-vide-Garen bietet zahlreiche Vorteile:

- ✓ Erhaltung der charakteristischen organoleptischen Eigenschaften und des Geschmacks des Produkts.
- ✓ Erhebliche Reduzierung des Wasserverlusts des Produkts (und folglich begrenzter Gewichtsverlust).
- ✓ Bessere Arbeitsplanung in der Küche.



Jeder nicht vom Hersteller vorgesehene Gebrauch gilt als UNSACHGEMÄSS.

Der Hersteller kann für eventuelle Schäden, die auf unsachgemäßen, falschen und unvernünftigen Gebrauch zurückzuführen sind, nicht haftbar gemacht werden.

- Das Gerät wurde mit ausgewählten Werkstoffen und geeigneten Fertigungstechniken hergestellt, um maximale Hygiene, Oxidationsbeständigkeit, Betriebssicherheit und erhebliche Energieeinsparung zu gewährleisten.
- Alle Komponenten des Geräts, die mit Lebensmitteln in Berührung kommen, bestehen aus Edelstahl.
- Das Gerät ist mit Sicherheitsvorrichtungen gemäß den europäischen Richtlinien ausgestattet.

Die Abbildung zeigt die Hauptkomponenten des Geräts. Die Liste enthält Angaben zu ihrer Beschreibung und Funktionsweise.

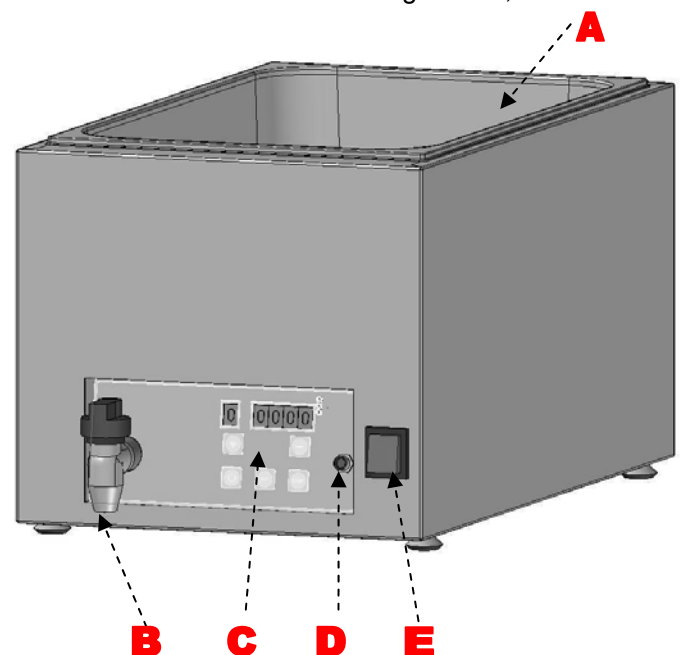
**A) Wanne:** Fassungsvermögen ca. 25 Liter, Material Edelstahl AISI304.

**B) Ablasshahn:** Dient dazu, den Abfluss zu begünstigen. Ist mit einem Sicherheitsventil ausgestattet, um die maximale Sicherheit vor gefährlichen versehentlichen Öffnungen zu garantieren.

**C) Bedienfeld:** Es ist mit Bedienelementen ausgestattet, die zum Betrieb des Geräts notwendig sind.

**D) Buchse Einstichsonde:** Diese dient für den Anschluss des Steckerstiftes der Sonde, die das Garen durch die Temperatureinstellung im Produktinneren ermöglicht.

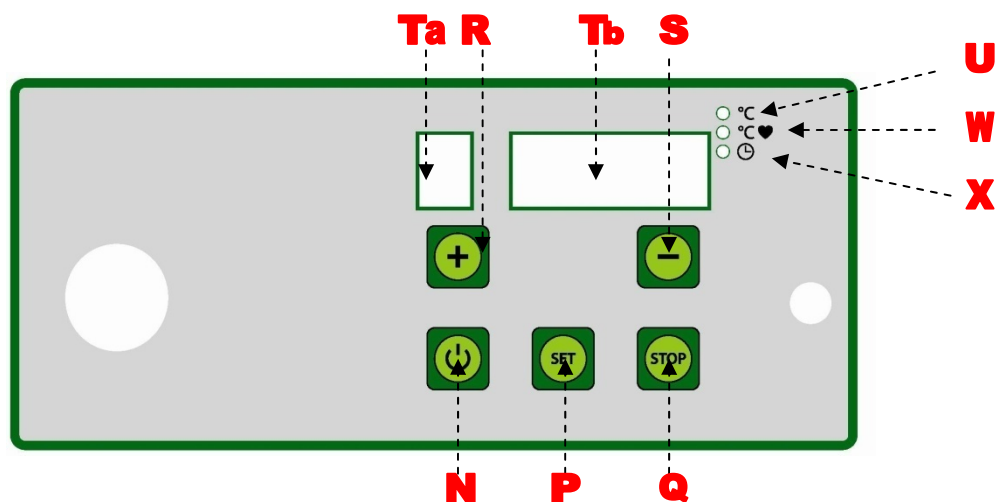
**E) Hauptschalter:** Dient zur Aktivierung und Deaktivierung der Stromversorgung.



## Technische Daten

Beschreibungen	Maßeinheit	SV25
Max. Leistung	W	2000
Betriebstemperatur	°C	0°-95°
Nettogewicht	kg	13
Gewicht mit Verpackung	kg	15
Max. Fassungsvermögen	l	25
Wasserablasshahn		1/2 "
Abmessungen Gerät	mm	350x660x320h
Abmessungen Verpackung	mm	450x690x360h
Installation		Tischmodell
Stromversorgung	V Hz Ph	230V 50Hz 1Ph
Schutzart		IPX3

## Beschreibung des Bedienfelds



**N) Einschalttaste:** Dient zum Starten des Garzyklus.

**P) Taste "SET":** Dient zur Einstellung der Betriebsparameter des Geräts.

**Q) Taste "STOP":** Dient zum Stoppen des Garzyklus.

**R) Taste + :** Dient zur Erhöhung des gewählten Parameterwerts.

**S) Taste - :** Dient zur Verringerung des gewählten Parameterwerts.

**Ta) Display:** Dient zur Anzeige der Nummer des gewählten Programms (0 bis 9).

**Tb) Display:** Dient zur Anzeige der Informations-/Alarmlösungen und der Betriebsparameter.

**U) Kontrollleuchte:** Sie leuchtet während des Arbeitszyklus auf, wenn im Display die Wassertemperatur angezeigt wird.

**W) Kontrollleuchte:** Sie leuchtet während des Arbeitszyklus auf, wenn im Display die Kerntemperatur des Produkts angezeigt wird.

**X) Kontrollleuchte:** Sie leuchtet während des Arbeitszyklus auf, wenn im Display die Garzeit angezeigt wird.

## Gebrauch des Sous vide SV25

Den Netzstecker in die Wandsteckdose stecken.

Warmes Leitungswasser (möglichst enthärtet) in die Wanne geben, bis der innere Rand des Beckens erreicht ist, und darauf achten, dass die elektrischen Teile des Geräts nicht nass werden.

Die Wanne mit dem Deckel verschließen, um die einzustellende Temperatur so schnell wie möglich zu erreichen.

Das Gerät durch Drücken auf den Schalter auf Position "1" einschalten.

### Programmierung des Geräts.

Das Gerät zeigt einige Sekunden lang die Nummer der Verwaltungssoftwareversion des Geräts an: Derzeit wird die Version 3 dargestellt.



Durch Drücken der Taste **SET** in diesem Moment kann der Zugriff auf das "Menü Parameter" erfolgen.

Wenn keine Taste gedrückt wird, geht das Gerät automatisch in das "Menü Garprogramm", d. h. das Menü für die normale Verwendung des Geräts, und schlägt das zuletzt verwendete Programm vor.

### Menü Parameter

Auf dieses Menü zugreifen, um den "Offset-Wert" oder den Typ der "Temperaturskala" einzustellen.

Der Offset ist ein veränderbarer Wert zwischen +3,0°C und -3,0°C oder +5,4°F und - 5,4°F, der jedes Mal zum Temperaturwert, der von der Wärmesonde (Eichung Wärmesonde) erfasst wurde, hinzugefügt oder entfernt wird



Die Skala ermöglicht die Einstellung der Maßeinheit des Geräts, die Wahlmöglichkeiten sind Grad Celsius (°C) oder Grad Fahrenheit (°F).



Zum Verlassen des "Menü Parameter" die Taste **(N)** drücken, auf diese Weise erfolgt der Zugriff auf das "Menü Garprogramme" automatisch

### Menü Garprogramme

Es handelt sich um das Menü für die normale Verwendung des Geräts. Hier können alle Temperatur- und Zeitparameter eingestellt werden, die für die Erstellung der Garprogramme notwendig sind.

Im Display **(Ta)** wird die Nummer des eingestellten Programms (von 0 bis 9) angezeigt. Zum Aufrollen der Programme die Tasten +/- **(R/S)** drücken.

Die Taste **SET (P)** ein Mal drücken, um die Temperatur des Kochwassers einzustellen oder zu ändern, und die Tasten +/- **(R/S)** benutzen, um die Temperatur, die zum Garen des Produkts erreicht werden soll, zu erhöhen oder zu verringern.



Nach dem Einstellen der Temperatur erneut die Taste **SET (P)** drücken, um die gewünschte Temperatur zu bestätigen und zu speichern.

Danach wird im Display **(Tb)** die einzustellende Garzeit angezeigt, die Tasten +/- **(R/S)** drücken, um den Wert der Garzeit des Produkts zu erhöhen oder zu verringern.

Die Garzeit wird erst gestartet, nachdem die vorher eingestellte Wassertemperatur erreicht wurde.

A digital display with six segments. The first segment shows '0', the second is blank, the third shows '0', the fourth shows '1', the fifth shows '0', and the sixth shows '0'. A small dot is visible between the fourth and fifth segments, indicating a decimal point.

Erneut die Taste **SET (P)** drücken, um den Wert der Garzeit des Produkts zu bestätigen und zu speichern.

Jetzt die "Startverzögerung" einstellen, es erscheint das Symbol "r" im Display (**Ta**), einen Wert von 0 bis 24 Stunden (h) mit Verwendung der Tasten +/- (**R/S**) auswählen. Nach Auswahl des gewünschten Werts die Taste **SET (P)** drücken, um ihn zu bestätigen und zu speichern.

A digital display with six segments. The first segment shows '0', the second is blank, the third shows 'r', the fourth is blank, the fifth is blank, and the sixth shows '0'.

Den vierten und letzten Parameter "Delta" der Einstichsonde einstellen.

Wenn der Wert **Delta** der Einstichsonde anders als 0 eingestellt wird, aktiviert er die Verwaltung des Garens mit der Einstichsonde. Dadurch wird das Garen durch die von der Sonde erfasste Temperatur gesteuert, die in das zu garende Lebensmittel eingeführt wird. Der Wert, der eingesetzt wird (Delta), ist die maximal zulässige Abweichung zwischen der Kerntemperatur und der Wassertemperatur.

Es wird z. B. ein Steak bei 70°C mit der Einstichsonde Delta=10 gegart, das bedeutet, dass das Kochwasser eine Temperatur von 80°C (70°C + 10°C Delta =80°C) erreicht. Das Garen endet, wenn 70°C, von der Einstichsonde gemessen, erreicht werden.

Sollte dieser Wert Delta anders als 0 eingestellt und die Einstichsonde nicht an das Gerät angeschlossen werden, startet das Programm nicht, und das Gerät geht in den Fehlerzustand.

Wenn der Wert Delta gleich 0 bleibt, arbeitet das Gerät normal, ohne sich auf die Temperatur zu basieren, die die Einstichsonde erfasst.

A digital display with six segments. The first segment shows '0', the second is blank, the third shows 'd', the fourth is blank, the fifth is blank, and the sixth shows '0'.

Den Wert **Delta** mit Verwendung der Tasten +/- (**R/S**) einstellen, im Display (**Ta**) erscheint das Symbol "d". Nach Auswahl des gewünschten Werts die Taste **SET (P)** drücken, um ihn zu bestätigen und zu speichern.

Damit sind alle Parameter des Programms eingestellt und gespeichert.

Nun die Einschalttaste (**N**) drücken, um den Arbeitszyklus zu starten.

Alle zwei Sekunden erscheinen auf dem Display (**Tb**) einzeln drei Werte: die tatsächliche Wassertemperatur in der Wanne, die Restzeit bis zum Ende des Zyklus und schließlich die Temperatur der Einstichsonde, wenn diese eingeschaltet ist.

Wenn das Kochwasser die Betriebstemperatur erreicht, die Beutel mit dem Produkt auf die Edelstahlroste im Innern der Wanne legen.

Ob die Zeit eingestellt wurde oder nicht, gibt das Gerät bei ihrem Erreichen ein Tonsignal aus.

Am Ende des Arbeitszyklus das Gerät ausschalten, den Stecker aus der Netzsteckdose ziehen und die Wanne leeren, um Kalkbildung zu vermeiden.

Vor dem Entleeren der Wanne warten, bis sich das Wasser abgekühlt hat.

In allen Erhitzungs- und Garphasen zeigt das Gerät abwechselnd folgende Werte an:

1. Wassertemperatur (Led "°C" eingeschaltet)
2. Restzeit (Led "Zeit" eingeschaltet)
3. Falls das Programm dies vorsieht, Temperatur der Einstichsonde (Led "°C♥" eingeschaltet)

Die Maschine kann sowohl in der Erhitzungsphase als auch in der Garphase durch Drücken der Einschalttaste (**N**) in Pause versetzt werden. Der Widerstand wird deaktiviert, der Timer angehalten. Um das Programm wieder zu starten, erneut die Einschalttaste (**N**) drücken, anderenfalls die Taste **Stop (Q)** drücken, um das Programm anzuhalten und die Maschine in Standby zu versetzen. Sollte die Maschine länger als 10 Minuten in Pause bleiben, geht sie automatisch in Standby.






## Reinigung am Ende des Tages

- Am Ende des Arbeitstages den Stecker aus der Netzsteckdose ziehen.
- Eine sorgfältige Reinigung mit neutralen Reinigern vornehmen.
- Die Außenseiten des Geräts mit einem feuchten Schwamm reinigen.
- Keine Stahlwolle oder Scheuermittel verwenden.

## Langer Stillstand des Geräts

Wenn das Gerät lange Zeit nicht benutzt werden soll, den Hauptschalter an der Wand ausschalten, eine Generalreinigung des Geräts vornehmen und dieses mit einem Tuch abdecken, um es vor Staub zu schützen.

## Fehlermeldung

DISPLAY	FEHLER
	<u>Einstichsonde nicht montiert.</u> Die Sonde anschließen und "START" drücken, oder den Wert Delta auf "0" stellen. Falls das Problem weiterhin besteht, den Kundendienst kontaktieren.
	<u>Fehler Übertemperatur.</u> Das Gerät durch Einwirken auf den Hauptschalter aus- und wieder einschalten. Falls das Problem weiterhin besteht, den Kundendienst kontaktieren.
	<u>Gradientfehler (der durch fehlendes Wasser oder einen plötzlichen Temperaturunterschied verursacht wird).</u> Start drücken, um weiter zu garen oder Pause, um das Gerät vorübergehend anzuhalten, auf dem hinteren Schalter. Falls das Problem weiterhin besteht, den Kundendienst kontaktieren.

## Störungen, Ursache, Abhilfe

Im Fall von Defekten oder Betriebsstörungen den Hauptschalter an der Wand trennen und den Kundendienst des Händlers kontaktieren. Die Innenteile des Geräts nicht abmontieren.

**Der Hersteller übernimmt keinerlei Haftung für eventuelle eigenmächtige Eingriffe!**

## Allgemeine Gerätebeschreibung.

- Sous Vide RH50 ist ein Gerät moderner Konzeption für den professionellen Gebrauch und wurde für die Gemeinschaftsverpflegung (Restaurants, Hotels, Gemeinschaften, Kantinen, Mensas usw.) entwickelt und hergestellt.
- Die Anwendung dieses innovativen Garverfahrens ermöglicht das Garen vakuumverpackter Lebensmittel (in geeigneten Beuteln) bei niedriger Temperatur.
- Dank der elektronisch kontrollierten Temperatur wird ein völlig gleichmäßiges Garen erzielt.

Das Sous-vide-Garen bietet zahlreiche Vorteile:

- ✓ Erhaltung der charakteristischen organoleptischen Eigenschaften und des Geschmacks des Produkts.
- ✓ Erhebliche Reduzierung des Wasserverlusts des Produkts (und folglich begrenzter Gewichtsverlust).
- ✓ Bessere Arbeitsplanung in der Küche.



Jeder nicht vom Hersteller vorgesehene Gebrauch gilt als UNSACHGEMÄSS. Der Hersteller kann für eventuelle Schäden, die auf unsachgemäßen, falschen und unvernünftigen Gebrauch zurückzuführen sind, nicht haftbar gemacht werden.

- Das Gerät wurde mit ausgewählten Werkstoffen und geeigneten Fertigungstechniken hergestellt, um maximale Hygiene, Oxidationsbeständigkeit, Betriebssicherheit und erhebliche Energieeinsparung zu gewährleisten.
- Alle Komponenten des Geräts, die mit Lebensmitteln in Berührung kommen, bestehen aus Edelstahl.
- Das Gerät ist mit Sicherheitsvorrichtungen gemäß den europäischen Richtlinien ausgestattet.

Die Abbildung zeigt die Hauptkomponenten des Geräts. Die Liste enthält Angaben zu ihrer Beschreibung und Funktionsweise.

**C) Bedienfeld:** Es ist mit Bedienelementen ausgestattet, die zum Betrieb des Geräts notwendig sind.

**F) Schutzkäfig:** Verhindert den Kontakt mit dem Widerstand und dem Gebläse.

**G) Widerstand:** Dient zur Erhitzung des Kochwassers.

**H) Schwimmer:** Ermittelt das Vorhandensein des Wassers.

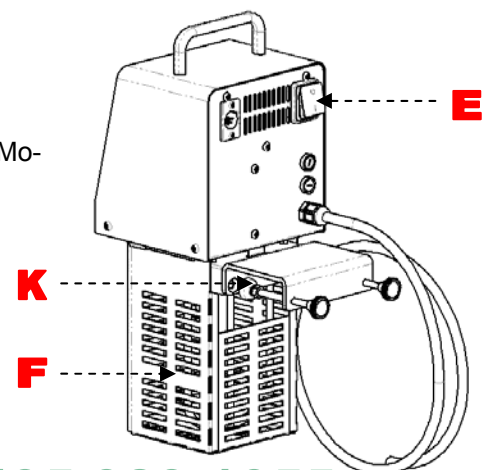
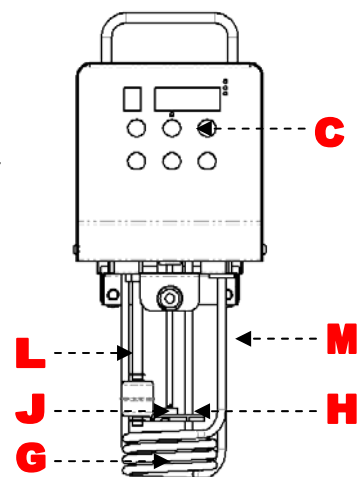
**J) Laufrad:** Rührt das Wasser in der Wanne.

**k) Klemme:** Ermöglicht die Befestigung der Wanne.

**L) Sonde:** Misst die Temperatur des Kochwassers.

**M) Sicherheitssonde:** Bei gemessener Übertemperatur wird der Motor blockiert.

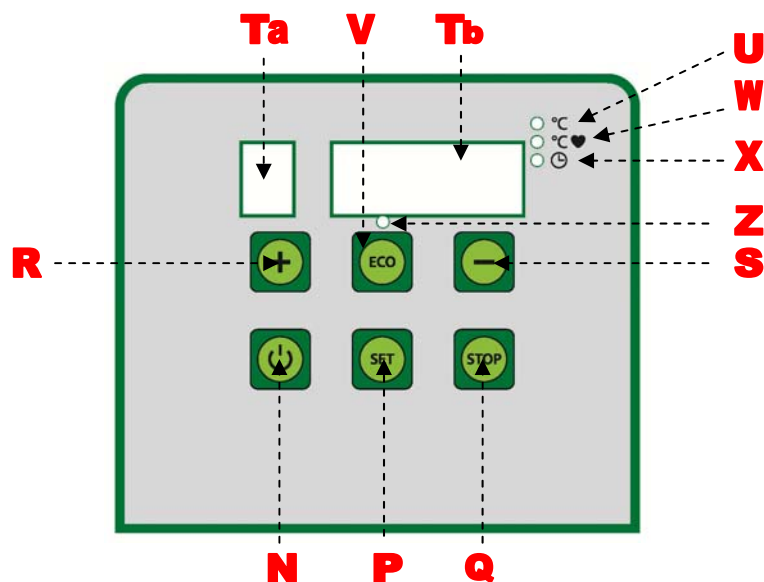
**E) Hauptschalter:** Dient zur Aktivierung und Deaktivierung der Stromversorgung.



## Technische Daten

Beschreibungen	Maßeinheit	RH50
Max. Leistung	W	2000
Betriebstemperatur	°C / °F	0°C-95°C / 32°F-115°F
Nettogewicht	kg	3,6
Gewicht mit Verpackung	kg	5
Max. Fassungsvermögen	l	50
Abmessungen Gerät	mm	148x241x350h
Abmessungen Verpackung	mm	240x350x460h
Installation		Tischmodell
Stromversorgung	V Hz Ph	230V 50Hz 1Ph
Schutzart		IPX3

## Beschreibung des Bedienfelds



**F) Einschalttaste:** Dient zum Starten des Garzyklus.

**P) Taste "SET":** Dient zur Einstellung der Betriebsparameter des Geräts.

**Q) Taste "STOP":** Dient zum Stoppen des Garzyklus.

**R) Taste + :** Dient zur Erhöhung des gewählten Parameterwerts.

**S) Taste - :** Dient zur Verringerung des gewählten Parameterwerts.

**Ta) Display:** Dient zur Anzeige der Nummer des gewählten Programms (0 bis 9).

**Tb) Display:** Dient zur Anzeige der Informations-/Alarmmeldungen und der Betriebsparameter.

**U) Kontrollleuchte:** Sie leuchtet während des Arbeitszyklus auf, wenn im Display die Wassertemperatur angezeigt wird.

**V) Taste "ECO":** Dient zur Aktivierung der Funktion "ECO".

**W) Kontrollleuchte:** Sie leuchtet während des Arbeitszyklus auf, wenn im Display die Kerntemperatur des Produkts angezeigt wird.

**X) Kontrollleuchte:** Sie leuchtet während des Arbeitszyklus auf, wenn im Display die Garzeit angezeigt wird.

**Z) Kontrollleuchte:** Wenn sie eingeschaltet ist, zeigt sie an, dass die Funktion "ECO" aktiviert ist.

# SOUS VIDE RH50

## Gebrauch des Sous vide RH50

### Installation

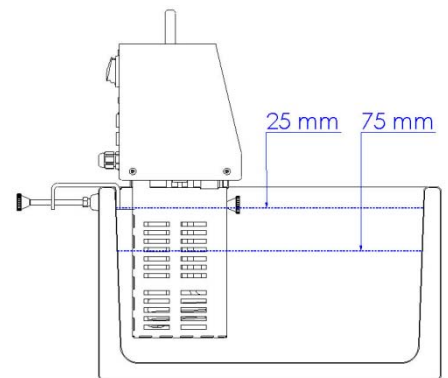
RH50 mit der Klemme, die sich hinten am Gerät befindet, am Rand der Wanne befestigen.

Wasser (möglichst enthärtet) in die Wanne geben und darauf achten, nicht unter dem **Mindeststand** an Wasser zu bleiben, der für den Betrieb der Maschine erforderlich ist (75 mm vom oberen Rand der Wanne), und den **Höchststand (25 mm vom oberen Rand der Wanne)** nicht zu überschreiten.

Aufpassen, dass die Flüssigkeit nicht ins Innere des Geräts eindringt.

Den Netzstecker in die Wandsteckdose stecken.

Das Gerät durch Drücken auf den Schalter auf der Rückseite auf Position "1" einschalten.



### Programmierung des Geräts.

Das Display zeigt einige Sekunden lang die Nummer der Verwaltungssoftwareversion des Geräts an: Derzeit wird die Version 7 dargestellt.

u      7

Durch Drücken der Taste **SET (P)** in diesem Moment kann der Zugriff auf das "Menü Parameter" erfolgen. Wenn keine Taste gedrückt wird, geht das Gerät automatisch in das "Menü Garprogramm", d. h. das Menü für die normale Verwendung des Geräts, und schlägt das zuletzt verwendete Programm vor.

### Menü Parameter

Auf dieses Menü zugreifen, um den "Offset-Wert" oder den Typ der "Temperaturskala" einzustellen.

Der Offset ist ein veränderbarer Wert zwischen +3,0°C und -3,0°C oder +5,4°F und - 5,4°F, der jedes Mal zum Temperaturwert, der von der Wärmesonde (Eichung Wärmesonde) erfasst wurde, hinzugefügt oder entfernt wird

0      .0

Die Skala ermöglicht die Einstellung der Maßeinheit des Geräts, die Wahlmöglichkeiten sind Grad Celsius (°C) oder Grad Fahrenheit (°F).

S      C

Zum Verlassen des "Menü Parameter" die Taste **(N)** drücken, auf diese Weise erfolgt der Zugriff auf das "Menü Garprogramme" automatisch

### Menü Garprogramme

Es handelt sich um das Menü für die normale Verwendung des Geräts. Hier können alle Temperatur- und Zeitparameter eingestellt werden, die für die Erstellung der Garprogramme notwendig sind.

Im Display **(Ta)** wird die Nummer des eingestellten Programms (von 0 bis 9) angezeigt. Zum Aufrollen der Programme die Tasten +/- **(R/S)** drücken.

Die Taste **SET (P)** ein Mal drücken, um die Temperatur des Kochwassers einzustellen oder zu ändern, und die Tasten +/- **(R/S)** benutzen, um die Temperatur, die zum Garen des Produkts erreicht werden soll, zu erhöhen oder zu verringern.

0      6 0.0

Nach dem Einstellen der Temperatur erneut die Taste **SET (P)** drücken, um die gewünschte Temperatur zu bestätigen und zu speichern.

Danach wird im Display (**Tb**) die einzustellende Garzeit angezeigt, die Tasten +/- (**R/S**) drücken, um den Wert der Garzeit des Produkts zu erhöhen oder zu verringern.

## SOUS VIDE RH50

Die Garzeit wird erst gestartet, nachdem die vorher eingestellte Wassertemperatur erreicht wurde.

A digital display with six segments. The first segment shows '0', the second is blank, the third shows '0', the fourth shows '1', the fifth shows '0', and the sixth shows '0'. A decimal point is visible between the fourth and fifth segments.

Erneut die Taste **SET (P)** drücken, um den Wert der Garzeit des Produkts zu bestätigen und zu speichern.

Jetzt die "Startverzögerung" einstellen, es erscheint das Symbol "r" im Display (**Ta**), einen Wert von 0 bis 24 Stunden (h) mit Verwendung der Tasten +/- (**R/S**) auswählen. Nach Auswahl des gewünschten Werts die Taste **SET (P)** drücken, um ihn zu bestätigen und zu speichern.

A digital display with six segments. The first segment shows '0', the second is blank, the third shows 'r', the fourth and fifth are blank, and the sixth shows '0'.

Den vierten und letzten Parameter "Delta" der Einstichsonde einstellen.

Wenn der Wert **Delta** der Einstichsonde anders als 0 eingestellt wird, aktiviert er die Verwaltung des Garens mit der Einstichsonde. Dadurch wird das Garen durch die von der Sonde erfasste Temperatur gesteuert, die in das zu garende Lebensmittel eingeführt wird. Der Wert, der eingesetzt wird (Delta), ist die maximal zulässige Abweichung zwischen der Kerntemperatur und der Wassertemperatur.

Es wird z. B. ein Steak bei 70°C mit der Einstichsonde Delta=10 gegart, das bedeutet, dass das Kochwasser eine Temperatur von 80°C (70°C + 10°C Delta =80°C) erreicht. Das Garen endet, wenn 70°C, von der Einstichsonde gemessen, erreicht werden.

Sollte dieser Wert Delta anders als 0 eingestellt und die Einstichsonde nicht an das Gerät angeschlossen werden, startet das Programm nicht, und das Gerät geht in den Fehlerzustand.

Wenn der Wert Delta gleich 0 bleibt, arbeitet das Gerät normal, ohne sich auf die Temperatur zu basieren, die die Einstichsonde erfasst.

A digital display with six segments. The first segment shows '0', the second is blank, the third shows 'd', the fourth and fifth are blank, and the sixth shows '0'.

Den Wert **Delta** mit Verwendung der Tasten +/- (**R/S**) einstellen, im Display (**Ta**) erscheint das Symbol "d". Nach Auswahl des gewünschten Werts die Taste **SET (P)** drücken, um ihn zu bestätigen und zu speichern.

Damit sind alle Parameter des Programms eingestellt und gespeichert.

Nun die Einschalttaste (**N**) drücken, um den Arbeitszyklus zu starten.

Alle zwei Sekunden erscheinen auf dem Display (**Tb**) einzeln drei Werte: die tatsächliche Wassertemperatur in der Wanne, die Restzeit bis zum Ende des Zyklus und schließlich die Temperatur der Einstichsonde, wenn diese eingeschaltet ist.

Wenn das Kochwasser die Betriebstemperatur erreicht, die Beutel mit dem Produkt auf die Edelstahlroste im Innern der Wanne legen.

Ob die Zeit eingestellt wurde oder nicht, gibt das Gerät bei ihrem Erreichen ein Tonsignal aus.

Am Ende des Arbeitszyklus das Gerät ausschalten, den Stecker aus der Netzsteckdose ziehen und die Wanne leeren, um Kalkbildung zu vermeiden.

Vor dem Entleeren der Wanne warten, bis sich das Wasser abgekühlt hat.

In allen Erhitzungs- und Garphasen zeigt das Gerät abwechselnd folgende Werte an:

1. Wassertemperatur (Led "°C" eingeschaltet)
2. Restzeit (Led "Zeit" eingeschaltet)
3. Falls das Programm dies vorsieht, Temperatur der Einstichsonde (Led "°C♥" eingeschaltet)

## REINIGUNG UND STÖRUNGEN

Die Maschine kann sowohl in der Erhitzungsphase als auch in der Garphase durch Drücken der Einschalttaste **(N)** in Pause versetzt werden. Der Widerstand wird deaktiviert, der Timer angehalten. Um das Programm wieder zu starten, erneut die Einschalttaste **(N)** drücken, anderenfalls die Taste **Stop (Q)** drücken, um das Programm anzuhalten und die Maschine in Standby zu versetzen.

Sollte die Maschine länger als 10 Minuten in Pause bleiben, geht sie automatisch in Standby.





### Reinigung am Ende des Tages

- Am Ende des Arbeitstages den Stecker aus der Netzsteckdose ziehen.
- Eine sorgfältige Reinigung mit neutralen Reinigern vornehmen.
- Die Außenseiten des Geräts mit einem feuchten Schwamm reinigen.
- Keine Stahlwolle oder Scheuermittel verwenden.

### Langer Stillstand des Geräts

Wenn das Gerät lange Zeit nicht benutzt werden soll, den Hauptschalter an der Wand ausschalten, eine Generalreinigung des Geräts vornehmen und dieses mit einem Tuch abdecken, um es vor Staub zu schützen.

### Fehlermeldung

DISPLAY	FEHLER
	<u>Der Wasserstand ist zu niedrig.</u> Die Maschine geht in Pause und startet automatisch erneut, wenn Wasser in der Wanne hinzugefügt wird.
	<u>Einstichsonde nicht montiert.</u> Die Sonde anschließen und "START" drücken, oder den Wert Delta auf "0" stellen. Falls das Problem weiterhin besteht, den Kundendienst kontaktieren.
	<u>Fehler Übertemperatur.</u> Das Gerät durch Einwirken auf den hinteren Schalter aus- und wieder einschalten. Falls das Problem weiterhin besteht, den Kundendienst kontaktieren.
	<u>Gradientfehler.</u> Das Gerät durch Einwirken auf den hinteren Schalter aus- und wieder einschalten. Falls das Problem weiterhin besteht, den Kundendienst kontaktieren.

### Störungen, Ursache, Abhilfe

Im Fall von Defekten oder Betriebsstörungen den Hauptschalter an der Wand trennen und den Kundendienst des Händlers kontaktieren. Die Innenteile des Geräts nicht abmontieren.

**Der Hersteller übernimmt keinerlei Haftung für eventuelle eigenmächtige Eingriffe!**

# SV25 • RH50



## COCCIÓN SOUS VIDE (AL VACÍO)

### ÍNDICE

#### INFORMACIÓN GENERAL

Objetivo del manual.....	4
Identificación del fabricante y del aparato.....	4
Modalidad de solicitud de asistencia.....	4
Disposiciones de seguridad.....	5
Señales de seguridad e información.....	6
Disposiciones para el desembalaje, desplazamiento e instalación.....	7
Consejos de seguridad.....	7

#### SOUS VIDE SV25

Descripción general del aparato.....	8
Características técnicas.....	9
Descripción del panel de control.....	9
Uso del Sous vide SV25.....	10

#### SOUS VIDE RH50

Descripción general del aparato.....	13
Características técnicas.....	14
Descripción del panel de control.....	14
Uso del Sous vide RH50.....	15

#### ANEXOS

Eliminación y reciclaje
Despiece
Esquema eléctrico

#### RECOMENDACIONES PARA EL LECTOR

Antes de poner en funcionamiento el aparato, ha de leer y comprender todo el contenido del manual de instrucciones.

Le recomendamos leer las disposiciones de seguridad y respetarlas escrupulosamente.

De cualquier manera, la prudencia es insustituible. La seguridad también está en manos de todo aquel que trabaje con el aparato durante toda su vida útil.

Conserve este manual en un lugar conocido para tenerlo siempre a disposición cuando sea necesario consultarlo.

## Objetivo del manual

El presente manual ha sido redactado por el fabricante y forma parte del equipamiento de la máquina. El fabricante, durante la fase de diseño y fabricación, ha puesto una atención particular en los aspectos que pueden causar riesgos para la seguridad y la salud de las personas que interactúan con la máquina. Además de respetar las leyes vigentes aplicables, el fabricante ha adoptado todas las reglas de la buena técnica de fabricación. El objetivo de estas informaciones es el de sensibilizar a los usuarios para que estén atentos y pueda prevenir cualquier tipo de riesgos. De cualquier manera, la prudencia es insustituible. La seguridad también está en manos de todos los operadores que trabajan con la máquina. Conserve este manual en un lugar adecuado, para tenerlo siempre al alcance de la mano para consultarlo.

Al presente manual se anexan:

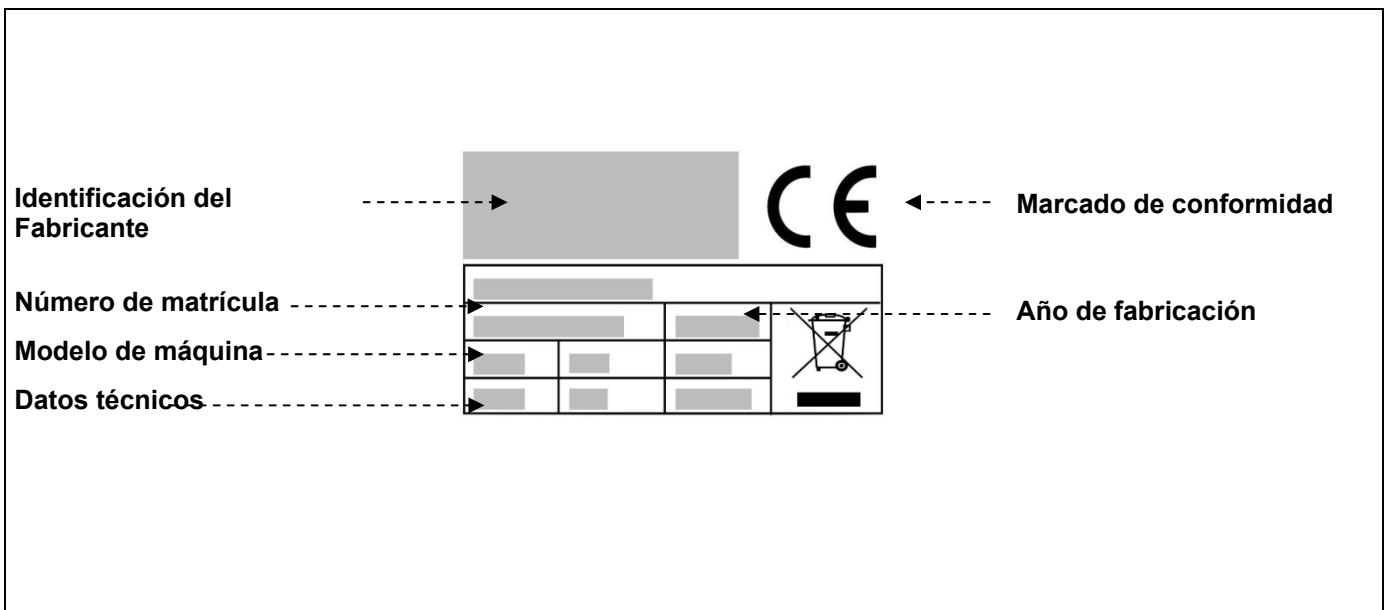
- El certificado de garantía, en el que figuran las condiciones de garantía dictadas por el fabricante.
- Los documentos que certifican la conformidad con las leyes vigentes en materia de seguridad y salud de las personas.

Para solicitar asistencia técnica, información y ordenar repuestos póngase en contacto con un revendedor autorizado.

## Identificación del fabricante y del aparato

La placa de identificación representada está fijada directamente en el aparato.

En ella se indican todas las informaciones indispensables para la seguridad de funcionamiento.



## Modalidad de solicitud de asistencia

En cada solicitud de asistencia técnica indique la versión del aparato y el tipo de anomalía encontrada.



### Disposiciones de seguridad

- El fabricante, durante la fase de diseño y fabricación, ha puesto una atención especial en los aspectos que pueden causar riesgos para la seguridad y la salud de las personas.
- El fabricante ha adoptado todas las "normas de la buena técnica de la fabricación" y ha realizado el aparato con materiales expresamente seleccionados para garantizar la higiene alimentaria y la funcionalidad del servicio.
- El objetivo de estas informaciones es el de sensibilizar al usuario para que esté atento y pueda prevenir cualquier riesgo de tipo operativo y alimentario. De cualquier manera, la prudencia es insustituible. La seguridad también está en manos de todo aquel que trabaje con el aparato (instaladores y usuarios).
- Lea atentamente las instrucciones que se encuentran en el manual y las que están aplicadas directamente en el aparato; en particular, respete las relacionadas con la seguridad.
- Cuando desplace el aparato, respete las informaciones que se indican directamente en el embalaje, en el aparato y en las instrucciones de uso.
- Durante las fases de transporte, desplazamiento e instalación, no golpee ni permita que se caiga el aparato para evitar daños en sus componentes.
- El personal autorizado para realizar la conexión eléctrica debe comprobar que las características de la línea de alimentación corresponden con lo indicado en la placa, que esté equipada con interruptor diferencial y que sus componentes sean conformes con las leyes y normas vigentes.
- No altere, elimine ni desvíe en ningún caso, los dispositivos de seguridad instalados en el aparato.
- Se aconseja al usuario leer atentamente todo el manual y asegurarse de haberlo comprendido en su totalidad y en particular, haber comprendido todas las informaciones concernientes con la seguridad.
- Antes del primer uso del aparato, si es necesario, realice algunas simulaciones para individuar los mandos; en particular, los de encendido y apagado.
- Está prohibido introducir objetos, herramientas, las manos o cualquier otro objeto dentro de las partes peligrosas.
- Mantenga la máquina fuera del alcance de los niños.
- No exponga la máquina a los agentes atmosféricos.

**Utilice el aparato solamente para los usos previstos. El empleo del aparato para usos impropios y diferentes de los permitidos puede causar riesgos para la seguridad y la salud de las personas y daños económicos.**

**El fabricante declina toda responsabilidad por daños eventuales causados por el uso impropio del aparato, por el incumplimiento de las indicaciones contenidas en el manual de uso y por manipulaciones o cambios realizados sin una autorización formal.**

- Todas las intervenciones que requieran una competencia técnica precisa o capacidades especiales (instalación, conexión de las alimentaciones, etc.) se deben efectuar exclusivamente por personal autorizado y con experiencia comprobada y adquirida en el sector específico de intervención.
- No utilice el aparato con cables de alimentación eléctrica no íntegros y eficientes.
- Si detecta un defecto, detenga inmediatamente el aparato en condiciones de seguridad y encargue la sustitución de los cables a personal autorizado y cualificado.

**Antes de realizar cualquier intervención de limpieza, mantenimiento, etc., DESCONECTE LA ALIMENTACIÓN ELÉCTRICA GENERAL (o desenchufe la toma eléctrica) y asegúrese de que la zona de tratamiento se haya enfriado completamente..**

- Limpie el aparato al final de cada uso o cuando lo crea razonablemente necesario, y también en función del tipo de producto alimentario que se haya tratado.
- Limpie minuciosamente todas las partes del aparato (comprendidas las zonas limítrofes), que puedan ponerse en contacto directo o indirecto con los productos alimentarios, para preservarlos del riesgo de contaminación y mantener la higiene.
- Limpie el aparato exclusivamente con productos detergentes para uso alimentario. Nunca utilice productos de limpieza corrosivos e inflamables o productos que puedan contener y/o desprender sustancias nocivas.
- Limpie e higienice el aparato con equipos de protección individuales; en particular, cuando se utilizan productos detergentes.

## INFORMACIÓN GENERAL

- No realice la limpieza del aparato con chorros de agua para no dañar los componentes, especialmente, los eléctricos y electrónicos.
- En caso de inactividad prolongada del aparato, limpie y seque minuciosamente todas sus partes (internas y externas). Desenchufe el cable de alimentación y asegúrese de que las condiciones ambientales sean idóneas para conservar el aparato en el tiempo.

La lista indica las condiciones necesarias para el correcto funcionamiento del equipamiento eléctrico en función del entorno circundante.

- Temperatura ambiente no inferior a 5°C.
- Humedad relativa entre el 50% (tomada a 40 °C) y el 90% (tomada a 20 °C).
- No deben existir en el ambiente zonas con concentración de gas y polvos potencialmente explosivos y/o con riesgo de incendio.
- La actividad puede influir en el ambiente, y para esto es necesario tener en cuenta las emisiones en la atmósfera, los desagües de líquidos y la contaminación del suelo, el uso de materias primas y de recursos naturales y la gestión de los escombros.
- Durante el transporte y el almacenamiento, la temperatura ambiental debe estar comprendida entre -25 °C y 55 °C con un máximo de 70 °C, siempre que el tiempo de exposición no sea superior a 24 horas.
- Los componentes del embalaje se deben eliminar según las leyes vigentes en el país de uso.
- Durante las fases de demolición y desguace del aparato, seleccione todos los componentes en función de sus características y realice una eliminación de residuos selectiva.
- En particular, los componentes eléctricos y electrónicos, marcados con un símbolo apropiado, se deben desechar en los centros de recogida especiales autorizados o se deben entregar al vendedor cuando se realiza una nueva compra.

**Los Aparatos eléctricos y electrónicos contienen sustancias peligrosas con efectos potencialmente nocivos para la salud de las personas y del medio ambiente. Se aconseja eliminarlos de manera correcta.**

## SEÑALES DE SEGURIDAD E INFORMACIÓN

En las zonas del aparato en las que existen RIESGOS RESIDUALES, se han aplicado señales de seguridad que informan del peligro correspondiente.

Las ilustraciones representan las señales de seguridad e información aplicadas en el aparato.

- **Peligro de quemaduras:** señala que es necesario prestar atención a las superficies calientes.
- **Peligro de electrocución:** señala que es imprescindible desconectar la alimentación eléctrica general (o bien desenchufar la toma eléctrica) antes de intervenir en las conexiones eléctricas.



### Disposiciones para el desembalaje, desplazamiento e instalación.

- El aparato se entrega embalado en un contenedor adecuado y, si es necesario, se estabiliza oportunamente con material anticolidión para garantizar su integridad.  
En función de las características del aparato, del lugar de destino y del medio de transporte a utilizar, para facilitar el desplazamiento del embalaje, se puede paletizar.  
Todas las informaciones necesarias para efectuar el desplazamiento (carga y descarga) en condiciones de seguridad están indicadas directamente en el embalaje.
- El desplazamiento del embalaje se debe efectuar en función de sus características (peso, dimensiones, etc.). Si las dimensiones y el peso son contenidos, el desplazamiento se puede realizar manualmente; en caso contrario, es necesario utilizar un dispositivo de levantamiento de capacidad adecuada.  
Cuando reciba el aparato, compruebe la integridad de todos los componentes. En caso de daños o falta de algunas partes, contacte el vendedor de zona para concordar el procedimiento a seguir.
- La instalación se debe realizar por personal experto y autorizado, que debe asegurarse preventivamente de que la línea de alimentación eléctrica cumpla con las leyes vigentes en materia, con las normas y las especificaciones en vigor en el país de uso.
- Antes de instalar el aparato, compruebe que la zona elegida sea idónea, suficientemente aireada e iluminada, estable y que tenga un espacio circundante suficiente para efectuar cómodamente la limpieza y el mantenimiento. Compruebe además, que la superficie de apoyo sea estable, que esté nivelada y que sea fácil de limpiar de los residuos, para evitar el riesgo de acumulación de suciedad y de contaminación de los productos alimentarios.

**El personal autorizado para efectuar la conexión eléctrica se debe asegurar de la perfecta eficiencia de la conexión a tierra de la instalación eléctrica y debe comprobar que la tensión de línea y la frecuencia correspondan con los datos indicados en la placa de identificación.**

### Consejos de seguridad

**Antes de realizar cualquier operación de limpieza, hay que desconectar el enchufe de alimentación de la red para aislar el aparato del resto de la instalación.**

¡Si se levanta la tapa puede provocar la salida de vapor, por lo tanto, preste mucha atención!

No utilice nunca el aparato sin agua.

Descargue el agua solo cuando se haya enfriado completamente.

No desplace el aparato con el tanque lleno de agua, sobre todo si aún está caliente.

## Descripción general del aparato.

- 'Sous Vide' es un aparato de tipo profesional de diseño moderno, diseñado y fabricado para la estructuras de restauración colectiva (restaurantes, albergues, comunidades, comedores colectivos, etc.)
- El uso de esta técnica de cocción innovadora permite cocer alimentos envasados al vacío (en bolsas específicas) a baja temperatura.
- Gracias a la temperatura controlada electrónicamente se obtiene una cocción perfectamente uniforme.

Mediante la cocción de "Sous vide" se obtienen notables ventajas en cuanto a:

- ✓ Conservación de las características organolépticas y gustativas del producto.
- ✓ Reducción notable de la deshidratación del producto (con una consecuente pérdida de peso limitada).
- ✓ Mejor planificación del trabajo en la cocina.



Cualquier uso diferente del indicado por el fabricante se considerará USO IMPROPIO.

El fabricante no puede ser considerado responsable por eventuales daños derivados de usos impropios, erróneos e irracionales.

- El aparato ha sido realizado con materiales seleccionados y técnicas de fabricación apropiadas para garantizar la máxima higiene, resistencia a la oxidación, un notable ahorro energético y seguridad de funcionamiento.
- Todos los componentes del aparato que entran en contacto con el producto alimentario son de acero inoxidable.
- Cuenta con dispositivos de seguridad en conformidad con las directivas europeas.

La ilustración representa los componentes principales del aparato y la lista indica su descripción y función.

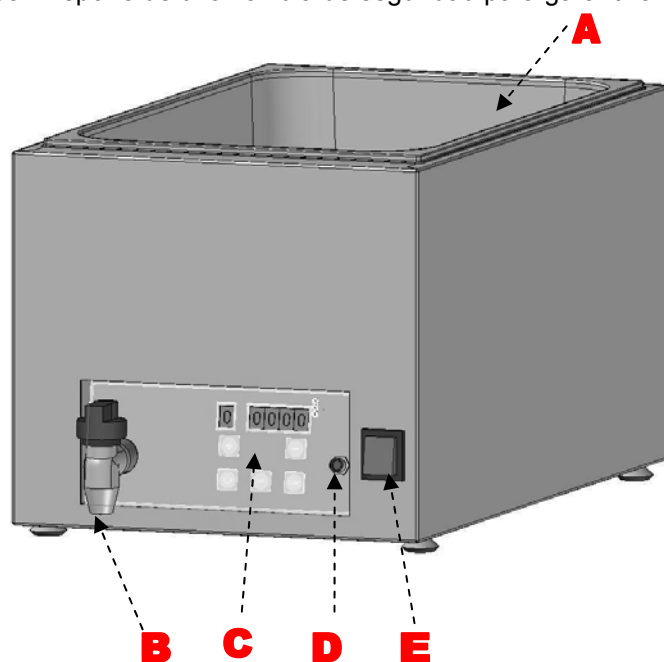
**A) Cubeta:** Capacidad de 25 l aproximadamente, material de acero inoxidable AISI 304.

**B) Grifo de descarga:** Sirve para facilitar la salida del agua. Dispone de una válvula de seguridad para garantizar la máxima seguridad contra aperturas accidentales peligrosas.

**C) Panel de mando:** Está equipado con los dispositivos de mando necesarios para que el aparato funcione.

**D) Conector de sonda en el centro:** Sirve para conectar el enchufe de la sonda, que permite cocer mediante la regulación de la temperatura en el interior del producto.

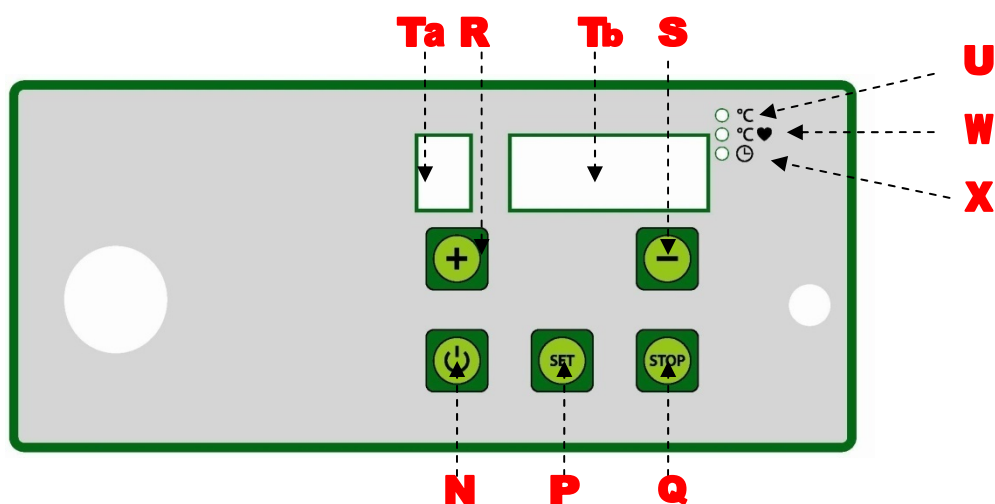
**E) Interruptor general:** Sirve para activar y desactivar la alimentación eléctrica.



## Características técnicas

Descripciones	Unidad de medida	SV25
Potencia máx.	W	2000
Temperatura de trabajo	°C	0°-95°
Peso neto	Kg	13
Peso con embalaje	Kg	15
Capacidad máxima	L	25
Grifo de descarga del agua		1/2 "
Dimensiones del aparato	mm	350x660x320h
Dimensiones del embalaje	mm	450x690x360h
Instalación		De mostrador
Alimentación eléctrica	V Hz Ph	230V 50Hz 1Ph
Grado de protección		IPX3

## Descripción del panel de control



**N) Pulsador de encendido:** Sirve para activar el ciclo de cocción.

**P) Pulsador "SET":** Sirve para configurar los parámetros de funcionamiento del aparato.

**Q) Pulsador "STOP":** Sirve para detener el ciclo de cocción.

**R) Pulsador +:** Sirve para aumentar el valor del parámetro seleccionado.

**S) Pulsador -:** Sirve para disminuir el valor del parámetro seleccionado.

**Ta) Pantalla:** Sirve para visualizar el número del programa en uso (de 0 a 9).

**Tb) Pantalla:** Sirve para visualizar los mensajes de información/alarma y los parámetros de trabajo.

**U) Indicador luminoso:** Se ilumina durante el ciclo de trabajo cuando en la pantalla aparece la temperatura del agua.

**W) Indicador luminoso:** Se ilumina durante el ciclo de trabajo cuando en la pantalla aparece la temperatura en el centro del producto.

**X) Indicador luminoso:** Se ilumina durante el ciclo de trabajo cuando en la pantalla aparece el tiempo de cocción.

## Uso del Sous Vide SV25

Conecte el enchufe a la toma de pared.

Vierta una cantidad de agua caliente del grifo (posiblemente suavizada) en el tanque, hasta alcanzar el borde interno del tanque, y asegúrese de no mojar las piezas eléctricas del aparato.

Si es posible, cierre el tanque con la tapa, para alcanzar la temperatura a configurar lo antes posible.

Encienda la máquina girando el interruptor hasta la posición "1".

### Programación de la máquina.

La máquina muestra durante unos segundos el número de versión del software de gestión instalado en la máquina; actualmente se representa la versión 3.



Presionando el pulsador **SET** se puede acceder al "menú de parámetros".

Si no se presiona ningún pulsador, la máquina entra automáticamente en el "menú de programa de cocción", o bien el de uso normal de la máquina, proponiendo el último programa utilizado.

### Menú de parámetros

Acceda a este menú para configurar el valor "offset", o bien el tipo de "escala de temperatura".

El Offset es el valor, modificable entre +3,0 °C y -3,0 °C (o +5,4 °F y - 5,4 °F), que se añadirá o restará al valor de temperatura detectado por la sonda térmica (calibración de la sonda térmica)



La escala permite configurar la unidad de medida de la máquina; se puede elegir entre grados Centígrados (°C ) o grados Fahrenheit (°F).



Para salir del "menú de parámetros", presione el pulsador **(N)**; de esta forma, accederá automáticamente al "menú de programas de cocción"

### Menú de programas de cocción

Este es el menú para el uso normal de la máquina. Aquí se pueden configurar todos los parámetros de temperatura y de tiempo necesarios para la creación de los programas de cocción.

En la pantalla **(Ta)** se muestra el número del programa configurado (de 0 a 9). Para desplazarse por los programas, presione las teclas +/- **(R/S)**.

**Presione una vez el pulsador SET (P)** para poder configurar o modificar la temperatura del agua de cocción y utilice las teclas +/- **(R/S)** para aumentar o disminuir el valor de la temperatura que se desea obtener para la cocción del producto.



Una vez configurada la temperatura, presione el pulsador **SET (P)** para confirmar y memorizar el valor de la temperatura deseada.

A continuación se muestra en la pantalla **(Tb)** el tiempo de cocción que debe configurarse; presione las teclas +/- **(R/S)** para aumentar o disminuir el valor del tiempo de cocción del producto.

El tiempo de cocción se activa una vez que se ha alcanzado la temperatura del agua configurada previamente.

0 0 1.00

Presione de nuevo el pulsador **SET (P)** para confirmar y memorizar el valor del tiempo de cocción del producto.

Ahora, configure el “*arranque retardado*”; aparece el símbolo “r” en la pantalla (**Ta**); seleccione un valor entre 0 y 24 horas (h) utilizando las teclas +/- (**R/S**). Una vez seleccionado el valor deseado, presione el pulsador **SET (P)** para confirmar y memorizar.

0 r 0

Configure el cuarto y último parámetro “delta” de la sonda del centro.

El valor **delta** de la sonda del centro, si se configura con un valor diferente de 0, activa la gestión de la cocción con la sonda del centro. El control de la cocción depende de la temperatura detectada por la sonda, que debe introducirse en el alimento que va a cocerse. El valor que se introduce (delta) es la desviación máxima admisible entre la temperatura en el centro y la temperatura del agua.

Ejemplo: si se cuece un bistec a 70 °C con la sonda del centro delta=10, significa que el agua para la cocción alcanza una temperatura de 80 °C (70°C + 10 °C delta =80°C). La cocción termina cuando se alcanzan los 70 °C medidos por la sonda del centro.

Si este delta se configura con un valor diferente de 0 y no se conecta la sonda del centro a la máquina, el programa no arranca y la máquina señala un error.

Si el valor delta se mantiene igual a 0, la máquina trabaja normalmente sin basarse en la temperatura que detecta la sonda del centro.

0 d 0

Configure el valor **delta** utilizando las teclas +/- (**R/S**); en la pantalla aparece (**Ta**) el símbolo “d”. Una vez seleccionado el valor deseado, presione el pulsador **SET (P)** para confirmar y memorizar.

De esta manera los parámetros del programa ya están todos configurados y guardados.

Ahora, presione el pulsador de encendido (**N**) para iniciar el ciclo de trabajo.

Cada dos segundos aparecerán individualmente en la pantalla (**Tb**) tres valores: la temperatura efectiva del agua del depósito, el tiempo restante para el fin del ciclo y la temperatura de la sonda del centro, si ha sido activada.

Cuando el agua de cocción alcanza la temperatura de trabajo, coloque las bolsas de producto apoyándolas en las rejillas de acero inoxidable situadas dentro de la cubeta.

Si se ha configurado o no el tiempo, la máquina emite una señal acústica una vez alcanzado el mismo.

Una vez terminado el ciclo de trabajo, apague la máquina, desconecte el enchufe del toma eléctrica y vacíe la cubeta para evitar la formación de cal.

Antes de vaciar la cubeta, espere hasta que el agua se haya enfriado.

Durante todas las fases de calentamiento y de cocción, la máquina muestra en rotación los valores de:

1. Temperatura del agua (Led “°C” encendido)
2. Tiempo restante (Led “tiempo” encendido)
3. Si el programa lo prevé, temperatura de la sonda del centro (Led “°C♥” encendido)

La máquina puede ponerse en pausa tanto en la fase de calentamiento como de cocción presionando el pulsador de encendido (**N**). Se desactiva la resistencia y se para el temporizador. Para reanudar el programa, presione de nuevo el pulsador de encendido (**N**); como alternativa, presione el pulsador **stop (Q)** para detener el programa y poner la máquina en stand-by. Si hay una pausa superior a los 10 minutos, la máquina se pondrá en stand-by automáticamente.

## Limpeza al final del día

- Al final del día, desconecte el enchufe del toma de corriente.
- Realice una limpieza a fondo utilizando productos neutros.
- Limpie las partes externas de la máquina con una esponja húmeda.
- No utilice esponjas metálicas ni detergentes abrasivos.

## Largos periodos de inactividad

Si debe dejar la máquina parada durante periodos de tiempo prolongados, desconecte el interruptor general de pared, realice una limpieza general de la máquina y cúbrala con una lona para protegerla del polvo.

## Mensaje de error

PANTALLA	ERROR
	<u>Sonda del centro no montada.</u> Conecte la sonda y presione "START" o ponga a "0" el valor del delta. Si el problema persiste, póngase en contacto con el servicio de asistencia.
	<u>Error de sobretemperatura.</u> Apague y vuelva a encender la máquina interviniendo en el interruptor general. Si el problema persiste, póngase en contacto con el servicio de asistencia.
	<u>Error de gradiente (causado por falta de agua o bien por una diferencia brusca de temperatura).</u> Presione Start para continuar la cocción, o bien pausa para detener temporalmente la máquina en el interruptor posterior. Si el problema persiste, póngase en contacto con el servicio de asistencia.

## Inconvenientes, causas, soluciones

En caso de averías o de funcionamientos anómalos, desconecte el interruptor general de pared y póngase en contacto con el Servicio de Asistencia de su revendedor. No desmonte las partes internas de la máquina.

**¡El fabricante declina toda responsabilidad por eventuales daños causados por manipulaciones!**



## Descripción general del aparato.

- 'Sous Vide' es un aparato de tipo profesional de diseño moderno, diseñado y fabricado para la estructuras de restauración colectiva (restaurantes, albergues, comunidades, comedores colectivos, etc.)
- El uso de esta técnica de cocción innovadora permite cocer alimentos envasados al vacío (en bolsas específicas) a baja temperatura.
- Gracias a la temperatura controlada electrónicamente se obtiene una cocción perfectamente uniforme.

Mediante la cocción de "Sous vide" se obtienen notables ventajas en cuanto a:

- ✓ Conservación de las características organolépticas y gustativas del producto.
- ✓ Reducción notable de la deshidratación del producto (con una pérdida de peso limitada).
- ✓ Mejor planificación del trabajo en la cocina.



Cualquier uso diferente del indicado por el fabricante se considerará USO IMPROPIO. El fabricante no puede ser considerado responsable por eventuales daños derivados de usos impropios, erróneos e irracionales.

- El aparato ha sido realizado con materiales seleccionados y técnicas de fabricación apropiadas para garantizar la máxima higiene, resistencia a la oxidación, un notable ahorro energético y seguridad de funcionamiento.
- Todos los componentes del aparato que entran en contacto con el producto alimentario son de acero inoxidable.
- Cuenta con dispositivos de seguridad en conformidad con las directivas europeas.

La ilustración representa los componentes principales del aparato y la lista indica su descripción y función.

**C) Panel de mando:** Está equipado con los dispositivos de mando necesarios para que el aparato funcione.

**F) Jaula de protección:** Impide el contacto con la resistencia y con el ventilador.

**G) Resistencia:** Sirve para calentar el agua de cocción.

**H) Flotador:** Detecta la presencia de agua.

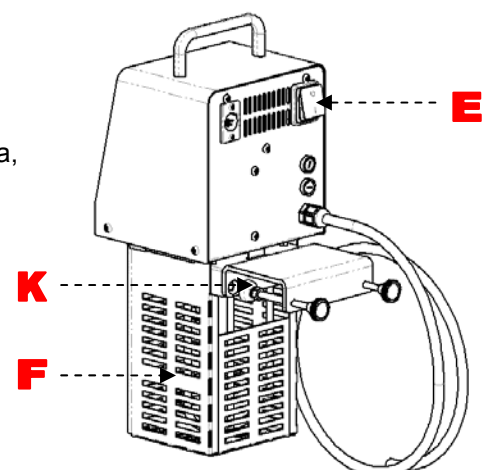
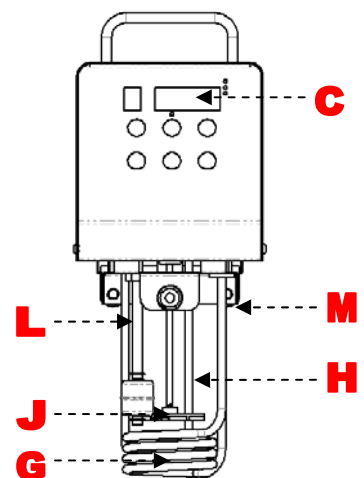
**J) Rotor:** Mezcla el agua dentro del tanque.

**K) Abrazadera:** Permite la fijación en la cubeta.

**L) Sonda:** Detecta la temperatura del agua de cocción.

**M) Sonda de seguridad:** En caso de sobrettemperatura detectada, bloquea el motor.

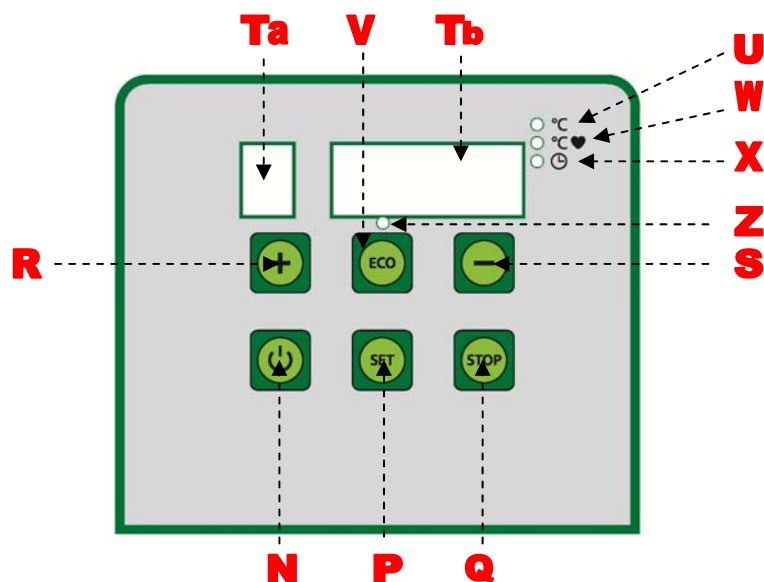
**E) Interruptor general:** Sirve para activar y desactivar la alimentación eléctrica.



## Características técnicas

Descripciones	Unidad de medida	RH50
Potencia máx.	W	2000
Temperatura de trabajo	°C / °F	0°C-95°C / 32°F-115°F
Peso neto	Kg	3,6
Peso con embalaje	Kg	5
Capacidad máx.	L	50
Dimensiones del aparato	mm	148x241x350h
Dimensiones del embalaje	mm	240x350x460h
Instalación		De mostrador
Alimentación eléctrica	V Hz Ph	230V 50Hz 1Ph
Grado de protección		IPX3

## Descripción del panel de mando



**F) Pulsador de encendido:** Sirve para activar el ciclo de cocción.

**P) Pulsador "SET":** Sirve para configurar los parámetros de funcionamiento del aparato.

**Q) Pulsador "STOP":** Sirve para detener el ciclo de cocción.

**R) Pulsador +:** Sirve para aumentar el valor del parámetro seleccionado.

**S) Pulsador -:** Sirve para disminuir el valor del parámetro seleccionado.

**Ta) Pantalla:** Sirve para visualizar el número del programa en uso (de 0 a 9).

**Tb) Pantalla:** Sirve para visualizar los mensajes de información/alarma y los parámetros de trabajo.

**U) Indicador luminoso:** Se ilumina durante el ciclo de trabajo cuando en la pantalla aparece la temperatura del agua.

**V) Pulsador "ECO":** Sirve para activar la función "ECO".

**W) Indicador luminoso:** Se ilumina durante el ciclo de trabajo cuando en la pantalla aparece la temperatura en el centro del producto.

**X) Indicador luminoso:** Se ilumina durante el ciclo de trabajo cuando en la pantalla aparece el tiempo de cocción.

**Z) Indicador luminoso:** Si está encendido significa que la función ECO está activada.

# SOUS VIDE RH50

## Uso del Sous Vide RH50

### Instalación

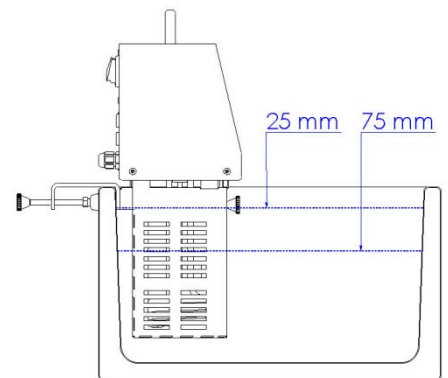
Fije el RH50 en la cubeta de inmersión mediante la abrazadera situada detrás de la máquina.

Llene la cubeta con agua (mejor descalcificada), prestando atención a no quedarse bajo el **nivel mínimo** de agua necesaria para el funcionamiento de la máquina (75 mm respecto del borde superior de la cubeta), y a no superare el **nivel máximo (25 mm respecto del borde superior de la cubeta)**.

Asegúrese de que el líquido no entre dentro de la máquina.

Conecte el enchufe al toma del muro.

Encienda la máquina girando el interruptor situado en la parte trasera hasta la posición "1".



### Programación de la máquina.

La pantalla muestra durante unos segundos el número de versión del software de gestión instalado en la máquina; actualmente la versión 7.



Presionando el pulsador **SET (P)** se puede acceder al "menú de parámetros".

Si no se presiona ningún pulsador, la máquina entra automáticamente en el "menú de programa de cocción", o bien el de uso normal de la máquina, proponiendo el último programa utilizado.

### Menú de parámetros

Acceda a este menú para configurar el valor "offset", o bien el tipo de "escala de temperatura".

El Offset es el valor, modificable entre +3,0 °C y -3,0 °C (o +5,4 °F y - 5,4 °F), que se añadirá o restará al valor de temperatura detectado por la sonda térmica (calibración de la sonda térmica)



La escala permite configurar la unidad de medida de la máquina; se puede elegir entre grados Centígrados (°C) o grados Fahrenheit (°F).



Para salir del "menú de parámetros", presione el pulsador **(N)**; de esta forma, accederá automáticamente al "menú de programas de cocción"

### Menú de programas de cocción

Este es el menú para el uso normal de la máquina. Aquí se pueden configurar todos los parámetros de temperatura y de tiempo necesarios para la creación de los programas de cocción.

de la máquina. Aquí se parámetros de temperatura

En la pantalla **(Ta)** se muestra el número del programa configurado (de 0 a 9). Para desplazarse por los programas, presione las teclas +/- **(R/S)**.

**Presione una vez el pulsador SET (P)** para poder configurar o modificar la temperatura del agua de cocción y utilice las teclas +/- **(R/S)** para aumentar o disminuir el valor de la temperatura que se desea obtener para la cocción del producto.



Una vez configurada la temperatura, presione el pulsador **SET (P)** para confirmar y memorizar el valor de la temperatura deseada.

A continuación se muestra en la pantalla **(Tb)** el tiempo de cocción que debe configurarse; presione las teclas +/- **(R/S)** para aumentar o disminuir el valor del tiempo de cocción del producto.

El tiempo de cocción se activa una vez que se ha alcanzado la temperatura del agua configurada previamente.

0 0 1.0 0

Presione de nuevo el pulsador **SET (P)** para confirmar y memorizar el valor del tiempo de cocción del producto.

Ahora, configure el “*arranque retardado*”; aparece el símbolo “r” en la pantalla (**Ta**); seleccione un valor entre 0 y 24 horas (h) utilizando las teclas +/- (**R/S**). Una vez seleccionado el valor deseado, presione el pulsador **SET (P)** para confirmar y memorizar.

0 r 0 0

Configure el cuarto y último parámetro “delta” de la sonda del centro.

El valor **delta** de la sonda del centro, si se configura con un valor diferente de 0, activa la gestión de la cocción con la sonda del centro. El control de la cocción depende de la temperatura detectada por la sonda, que debe introducirse en el alimento que va a cocerse. El valor que se introduce (delta) es la desviación máxima admisible entre la temperatura en el centro y la temperatura del agua.

Ejemplo: si se cuece un bistec a 70 °C con la sonda del centro delta=10, significa que el agua para la cocción alcanza una temperatura de 80 °C (70°C + 10 °C delta =80°C). La cocción termina cuando se alcanzan los 70 °C medidos por la sonda del centro.

Si este delta se configura con un valor diferente de 0 y no se conecta la sonda del centro a la máquina, el programa no arranca y la máquina señala un error.

Si el valor delta se mantiene igual a 0, la máquina trabaja normalmente sin basarse en la temperatura que detecta la sonda del centro.

0 d 0 0

Configure el valor **delta** utilizando las teclas +/- (**R/S**); en la pantalla aparece (**Ta**) el símbolo “d”.

Una vez seleccionado el valor deseado, presione el pulsador **SET (P)** para confirmar y memorizar.

De esta manera los parámetros del programa ya están todos configurados y guardados.

Ahora, presione el pulsador de encendido (**N**) para iniciar el ciclo de trabajo.

Cada dos segundos aparecerán individualmente en la pantalla (**Tb**) tres valores: la temperatura efectiva del agua del depósito, el tiempo restante para el fin del ciclo y la temperatura de la sonda del centro, si ha sido activada.

Cuando el agua de cocción alcanza la temperatura de trabajo, coloque las bolsas de producto apoyándolas en las rejillas de acero inoxidable situadas dentro de la cubeta.

Si se ha configurado o no el tiempo, la máquina emite una señal acústica una vez alcanzado el mismo.

Una vez terminado el ciclo de trabajo, apague la máquina, desconecte el enchufe del toma eléctrica y vacíe la cubeta para evitar la formación de cal.

Antes de vaciar la cubeta, espere hasta que el agua se haya enfriado.

Durante todas las fases de calentamiento y de cocción, la máquina muestra en rotación los valores de:

1. Temperatura del agua (Led “°C” encendido)
2. Tiempo restante (Led “tiempo” encendido)
3. Si el programa lo prevé, temperatura de la sonda del centro (Led “°C♥” encendido)

## LIMPIEZA E INCONVENIENTES

La máquina puede ponerse en pausa tanto en la fase de calentamiento como de cocción presionando el pulsador de encendido (N). Se desactiva la resistencia y se para el temporizador. Para reanudar el programa, presione de nuevo el pulsador de encendido (N); como alternativa, presione el pulsador stop (Q) para detener el programa y poner la máquina en stand-by. Si hay una pausa superior a los 10 minutos, la máquina se pondrá en stand-by automáticamente.





### Limpieza al final del día

- Al final del día, desconecte el enchufe del toma de corriente.
- Realice una limpieza a fondo utilizando productos neutros.
- Limpie las partes externas de la máquina con una esponja húmeda.
- No utilice esponjas metálicas ni detergentes abrasivos.

### Largos periodos de inactividad

Si debe dejar la máquina parada durante periodos de tiempo prolongados, desconecte el interruptor general de pared, realice una limpieza general de la máquina y cúbrala con una lona para protegerla del polvo.

### Mensaje de error

PANTALLA	ERROR
	<u>El nivel del agua es demasiado bajo.</u> La máquina se detiene en estado de pausa y reanuda el funcionamiento automáticamente añadiendo agua en la
	<u>Sonda del centro no montada.</u> Conecte la sonda y presione "START" o ponga a "0" el valor del delta. Si el problema persiste, póngase en contacto con el servicio de
	<u>Error de sobretemperatura.</u> Apague y vuelva a encender la máquina interviniendo en el interruptor posterior.
	<u>Error de gradiente.</u> Apague y vuelva a encender la máquina interviniendo en el interruptor posterior.

### Inconvenientes, causas, soluciones

En caso de averías o de funcionamientos anómalos, desconecte el interruptor general de pared y póngase en contacto con el Servicio de Asistencia de su revendedor. No desmonte las partes internas de la máquina.

**¡El fabricante declina toda responsabilidad por eventuales daños causados por manipulaciones!**

# SV25 • RH50



## COZIMENTO SOUS VIDE

### ÍNDICE

#### INFORMAÇÕES GERAIS

Finalidade do manual.....	4
Identificação do fabricante e do equipamento..	4
Modalidade de solicitação de assistência.....	4
Disposições de segurança.....	5
Sinais de segurança e informação.....	6
Disposições para desembalagem, movimentação e instalação.....	7
Conselhos para a segurança.....	7

#### SOUS VIDE SV25

Descrição geral do equipamento.....	8
Características técnicas.....	9
Descrição do painel de controlo.....	9
Uso do Sous vide SV25.....	10

#### SOUS VIDE RH50

Descrição geral do equipamento.....	13
Características técnicas.....	14
Descrição do painel de controlo.....	14
Uso do Sous vide RH50.....	15

#### ANEXOS

Eliminação e reciclagem
Desenho explodido
Esquema elétrico

#### RECOMENDAÇÕES PARA O LEITOR

Antes de colocar em funcionamento o equipamento é necessário ler e compreender integralmente o conteúdo do manual de instruções.

É recomendável ler as disposições de segurança e respeitá-las rigorosamente.

A prudência continua a ser insubstituível. A segurança também está nas mãos de todos os que interagem com o equipamento durante o tempo previsto de vida útil.

Conservar este manual em local conhecido para que ele esteja sempre à disposição para consultas.

## Finalidade do manual

Este manual foi redigido pelo Fabricante e é parte integrante do fornecimento da máquina. O fabricante, na fase de projeto e fabricação, dedicou atenção especial aos aspetos que podem provocar riscos à segurança e à saúde das pessoas que interagem com a máquina. Além do respeito das leis vigentes em matéria, o fabricante adotou todas as “regras da boa técnica de fabricação”. A finalidade destas informações é sensibilizar os utilizadores para que eles prestem atenção a fim de prevenir qualquer risco. A prudência continua a ser insubstituível. A segurança também está nas mãos de todos os operadores que interagem com a máquina. Conservar este manual em um local apropriado, a fim de que ele esteja sempre ao alcance para ser consultado.

Ao presente manual são anexados:

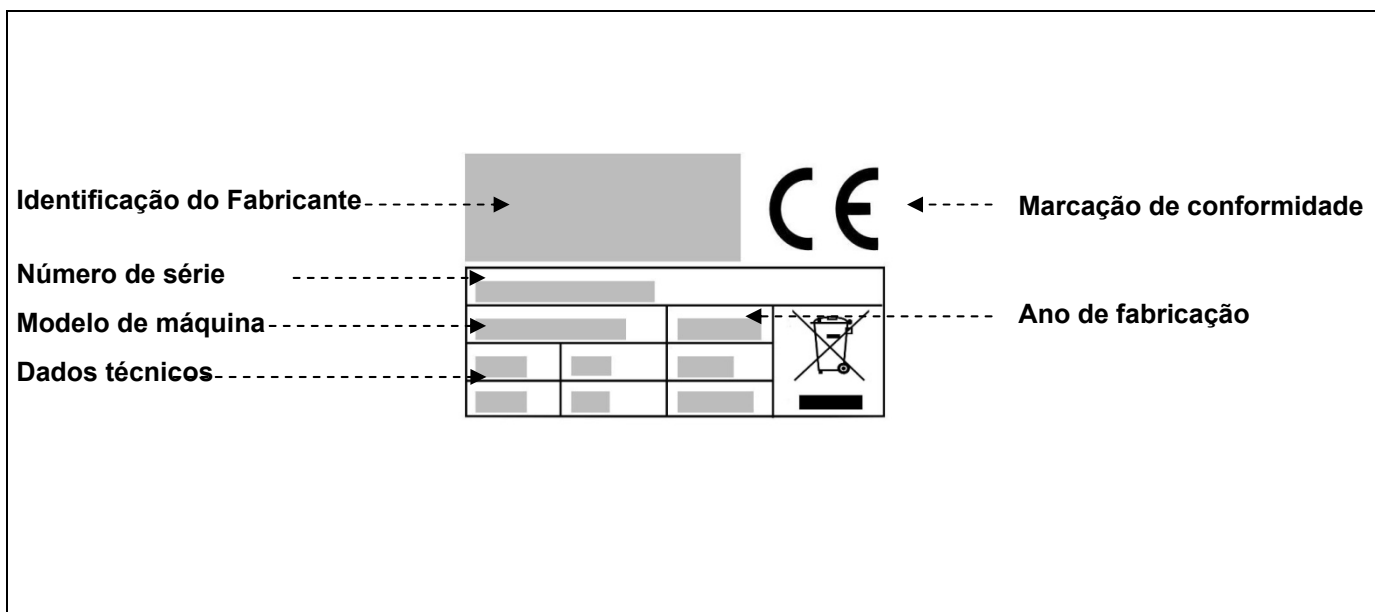
- O certificado de garantia no qual estão referidas as condições de garantia determinadas pelo Fabricante.
- Os documentos que comprovam a conformidade com as leis vigentes em matéria de segurança e saúde das pessoas.

Para qualquer solicitação de Assistência técnica, informações e pedidos de peças sobressalentes, contactar o Revendedor autorizado.

## Identificação do Fabricante e do equipamento.

A placa de identificação ilustrada é colocada diretamente no equipamento.

Nela estão colocadas as referências e todas as indicações indispensáveis para a segurança no funcionamento



## Modalidade de solicitação de assistência

Para qualquer solicitação de assistência técnica, indicar a versão do equipamento e o tipo de defeito encontrado.

## Disposições de segurança

- O fabricante, na fase de projeto e fabricação, dedicou atenção especial aos aspetos que podem provocar riscos à segurança e à saúde das pessoas.
- O fabricante adotou todas as "regras de boas práticas de fabricação" e realizou o equipamento com materiais selecionados para garantir a higiene alimentar e a funcionalidade do serviço.
- A finalidade destas informações é sensibilizar os utilizadores para que prestem atenção para prevenir qualquer risco de tipo operacional e alimentar. A prudência continua a ser insubstituível. A segurança também está nas mãos de todos os que interagem com o equipamento.
- Ler atentamente as instruções referidas no manual fornecido e as colocadas diretamente no equipamento, observando especialmente aquelas relacionadas à segurança.
- Efetuar a movimentação do equipamento de acordo com as informações referidas diretamente na embalagem, no equipamento e nas instruções para a utilização.
- Durante as fases de transporte, movimentação e instalação, não permitir impactos ou quedas do equipamento para evitar danos aos seus componentes.
- O pessoal autorizado a realizar a ligação elétrica deve verificar se as características da linha de alimentação correspondem ao que foi referido na placa, se está equipada com interruptor diferencial e com componentes conformes às leis e às normas vigentes.
- Não adulterar, eliminar nem desviar, em nenhum caso, os dispositivos de segurança instalados no equipamento.
- É recomendável que o utilizador leia atentamente todo o manual e tenha certeza de ter compreendido todo o seu conteúdo, principalmente todas as informações relacionadas à segurança.
- Ao utilizar pela primeira vez o equipamento, se necessário, efetuar algumas simulações para identificar os comandos, principalmente aqueles para ligar e desligar.
- É proibido introduzir objetos, utensílios, mãos ou qualquer outro elemento dentro das partes perigosas.
- Manter a máquina fora do alcance das crianças.
- Não expor a máquina a agentes atmosféricos.

**Utilizar o equipamento exclusivamente para os usos previstos. A utilização do equipamento para usos impróprios e diferentes dos permitidos pode causar riscos para a segurança e a saúde das pessoas além de danos económicos.**

**O fabricante exime-se de toda e qualquer responsabilidade por eventuais danos causados pela utilização imprópria do equipamento, pelo não cumprimento das indicações contidas no manual de utilização e por adulterações ou modificações realizadas sem a sua formal autorização.**

- Todas as intervenções que requerem competência técnica específica ou capacidades particulares (instalação, ligação das alimentações, etc.) devem ser efetuadas exclusivamente por pessoal autorizado, com experiência reconhecida e adquirida no setor específico de intervenção.
- Não utilizar o equipamento com os cabos de alimentação elétrica degradados e ineficientes.
- Imediatamente após constatar um defeito, parar o equipamento em condições de segurança e requisitar os serviços de pessoal autorizado e qualificado para realizar a substituição dos cabos.

**Antes de realizar qualquer intervenção de limpeza, manutenção, etc., CORTAR A ALIMENTAÇÃO ELÉTRICA GERAL (ou então, desconectar a tomada elétrica) e verificar se a zona de processamento está completamente arrefecida..**

- Limpar o equipamento após cada utilização ou sempre que for considerado necessário, com base também no tipo de produto alimentar processado.
- Limpar meticulosamente todas as partes do equipamento (inclusive as zonas confinantes), que podem entrar em contacto direto ou indireto com os produtos alimentares, para preservá-los contra o risco de contaminação e manter a higiene.
- Limpar o equipamento exclusivamente com produtos detergentes para uso alimentar. Nunca utilizar produtos de limpeza corrosivos ou inflamáveis ou produtos que possam conter e/ou liberar substâncias nocivas.
- Limpar e higienizar o equipamento utilizando equipamentos de proteção individual, principalmente quando são usados produtos detergentes.



## INFORMAÇÕES GERAIS

- Não fazer a limpeza do equipamento com jatos de água para não danificar os componentes e, de modo mais específico, os elétricos e eletrônicos.
- Em caso de inatividade prolongada do equipamento, limpar e secar bem todas as suas partes (internas e externas). Desconectar o cabo de alimentação e verificar se as condições ambientais são adequadas para preservar o equipamento no decorrer do tempo.

A lista apresenta as condições necessárias para o funcionamento correto do equipamento elétrico de acordo com o ambiente circunstante.

- Temperatura ambiente não inferior a 5°C.
- Humidade relativa entre 50% (medida a 40 °C) e 90% (medida a 20 °C).
- O ambiente deve ser desprovido de zonas com concentração de gases e pós potencialmente explosivos e/ou com risco de incêndio.
- A atividade pode afetar o ambiente e por isso é necessário controlar as emissões na atmosfera, as descargas de líquidos e a contaminação do solo, a utilização de matérias-primas e de recursos naturais e a gestão dos resíduos.
- Durante o transporte e o armazenamento a temperatura ambiental deve estar compreendida entre -25 °C e 55 °C, com um valor máximo de até 70 °C, desde que o tempo de exposição não seja superior a 24 horas
- Os componentes da embalagem devem ser eliminados de acordo com as leis em vigor no país de utilização.
- Durante as fases de desativação e destruição do equipamento, selecionar todos os componentes de acordo com as suas características e realizar a eliminação seletiva.
- De modo particular, os componentes elétricos e eletrônicos, marcados com o respetivo símbolo, devem ser eliminados nos centros de recolha autorizados ou então entregues ao vendedor no momento de uma nova compra.

**Os Equipamentos Elétricos e Eletrônicos contêm substâncias perigosas com efeitos potencialmente nocivos para a saúde das pessoas e para o ambiente. É recomendável efetuar a sua eliminação de modo correto.**

### SINAIS DE SEGURANÇA E INFORMAÇÃO

No equipamento, na posição correspondente às zonas nas quais existem RISCOS RESIDUAIS, são colocados sinais de segurança que informam sobre o risco correspondente.

As ilustrações representam os sinais de segurança e informação colocados no equipamento.

- **Perigo de queimadura:** sinaliza que é necessário prestar atenção às superfícies quentes.
- **Perigo de choque elétrico:** sinaliza que é necessário cortar a alimentação elétrica geral (ou então desconectar a tomada elétrica) antes de intervir nas ligações elétricas.



### **Disposições para desembalagem, movimentação e instalação.**

- O equipamento é entregue embalado em um recipiente apropriado e, se necessário, é adequadamente estabilizado com material de proteção contra impactos para assegurar a sua integridade.  
De acordo com as características do equipamento, do local de destinação e do meio de transporte a ser utilizado, para facilitar a movimentação a embalagem pode ser paletizada.  
Todas as informações necessárias para efetuar a movimentação (carga e descarga) em condições de segurança são referidas diretamente na embalagem.
- A movimentação da embalagem deve ser efetuada com base nas suas características (peso, dimensões, etc.). Se as dimensões e o peso forem reduzidos, a movimentação poderá ser feita manualmente, caso contrário, será necessário utilizar um dispositivo de elevação de capacidade adequada.  
Ao receber o equipamento, verificar a integridade de todos os componentes. No caso de danos ou falta de algumas partes, contactar o revendedor da área para definir os procedimentos a adotar.
- A instalação deve ser efetuada por pessoal especializado e autorizado, que deve verificar preventivamente se a linha de alimentação elétrica está em conformidade com as leis vigentes em matéria, com as normas e especificações em vigor no país de utilização.
- Antes de instalar o equipamento, verificar se a zona escolhida é adequada, suficientemente arejada e iluminada, estável e se tem espaço circunstante suficiente para realizar comodamente as operações de limpeza e manutenção. Além disso, verificar se o plano de apoio é estável, nivelado e se a sua superfície pode ser limpa facilmente para eliminar os resíduos e evitar o risco de acumulação de sujidade e de contaminação dos produtos alimentares.

**O pessoal autorizado a efetuar a ligação elétrica deve verificar se a ligação à terra do sistema elétrico funciona perfeitamente e se a tensão de linha e a frequência correspondem aos dados referidos na placa de identificação.**

### **Conselhos para a segurança**

**Antes de realizar qualquer operação de limpeza é necessário desconectar o ficha de alimentação da rede elétrica para isolar o equipamento do resto do sistema.**

A elevação da tampa pode causar a saída de vapor, por isso, tomar muito cuidado!

Nunca utilizar o aparelho sem água.

Descarregar apenas quando estiver completamente fria.

Não deslocar o equipamento com o recipiente cheio de água, principalmente se ainda estiver quente.

## Descrição geral do equipamento.

- O Sous Vide SV25 é um equipamento de tipo profissional de concepção moderna, projetado e fabricado para restauração coletiva (restaurantes, hotéis, comunidades, refeitórios coletivos, etc.).
- A utilização desta técnica inovadora de cozimento permite cozinhar alimentos embalados a vácuo (em sacos adequados) em baixa temperatura.
- Graças à temperatura controlada eletronicamente, obtém-se um cozimento uniforme.

Através do cozimento do Sous Vide são obtidas notáveis vantagens no que se refere a:

- ✓ Conservação das características organolépticas e gustativas do produto.
- ✓ Diminuição considerável da desidratação do produto (com conseqüente redução da perda de peso).
- ✓ Melhor programação do trabalho na cozinha.



Qualquer utilização diferente daquela indicada pelo fabricante deve ser considerada **UTILIZAÇÃO IMPRÓPRIA**.

O fabricante não pode ser considerado responsável por eventuais danos relacionados a usos impróprios, incorretos e irracionais.

- O equipamento é realizado com materiais seleccionados e técnicas de fabricação apropriadas para garantir a máxima higiene, a resistência à oxidação, uma notável poupança energética e a segurança do funcionamento.
- Todos os componentes do equipamento que entram em contacto com o produto alimentar são realizados em aço inox.
- É provida de dispositivos de segurança em conformidade com as Diretivas Europeias.

A ilustração representa os componentes principais do equipamento e a lista refere a sua descrição e função.

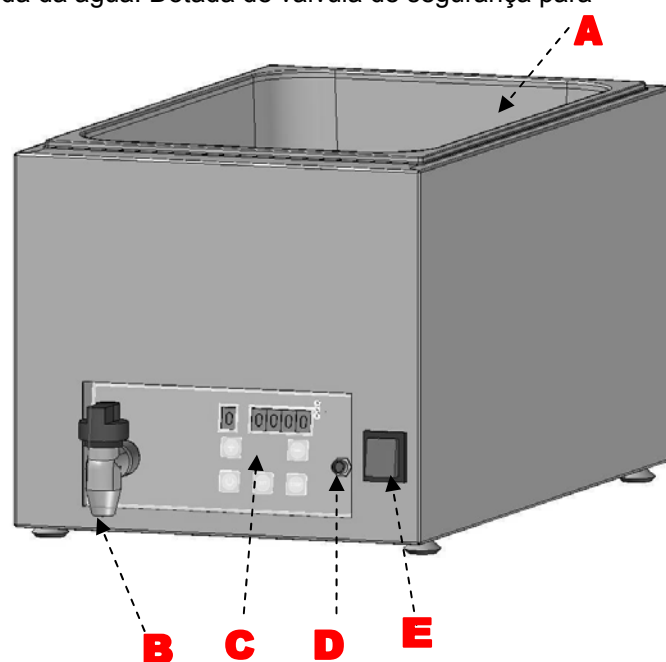
**A) Bacia:** Capacidade de 25L aproximadamente, material em aço inox AISI304.

**B) Torneira de descarga:** Tem a função de facilitar a saída da água. Dotada de válvula de segurança para garantir a máxima segurança contra aberturas acidentais perigosas.

**C) Painel de comando:** Está equipado com dispositivos de comando necessários para fazer o equipamento funcionar.

**D) Conector da sonda de núcleo:** Tem a função de conectar o pino da sonda que permite cozinhar por meio da regulação da temperatura interna do produto.

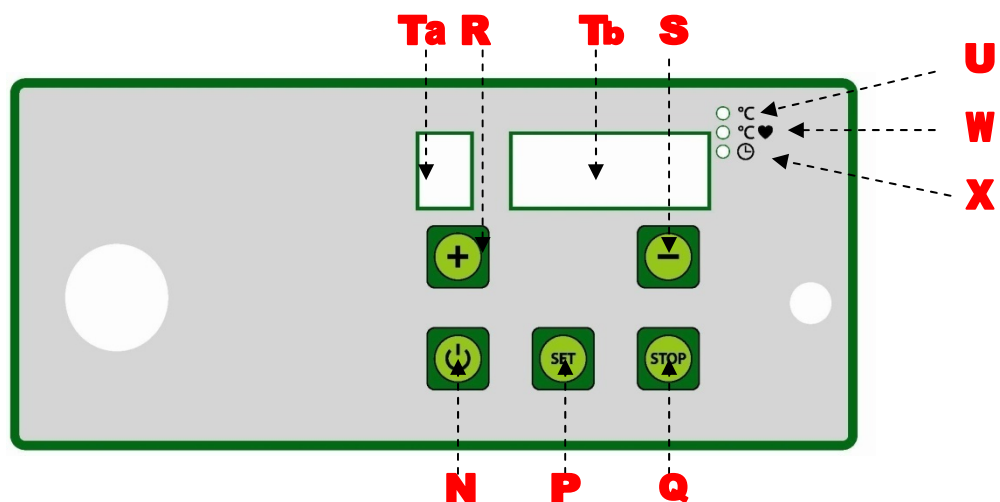
**E) Interruptor geral:** Tem a função de ativar e desativar a alimentação elétrica.



## Características técnicas

Descrições	Unidade de medida	SV25
Potência máx.	W	2000
Temperatura de trabalho	°C	0°-95°
Peso líquido	Kg	13
Peso com embalagem	Kg	15
Capacidade máx.	L	25
Torneira de descarga de água		1/2"
Dimensões do equipamento	mm	350x660x320h
Dimensões da embalagem	mm	450x690x360h
Instalação		De bancada
Alimentação elétrica	V Hz Ph	230V 50Hz 1Ph
Grau de proteção		IPX3

## Descrição do painel de controlo



- N) Botão de ligação:** Tem a função de ativar o ciclo de cozimento.
- P) Botão "SET":** Tem a função de definir os parâmetros de funcionamento do equipamento.
- Q) Botão "STOP":** Tem a função de parar o ciclo de cozimento.
- R) Botão +:** Tem a função de aumentar o valor do parâmetro selecionado.
- S) Botão -:** Tem a função de diminuir o valor do parâmetro selecionado.
- Ta) Ecrã:** Tem a função de visualizar o número do programa utilizado (de 0 a 9)
- Tb) Ecrã:** Tem a função de exibir as mensagens de informação/alarme e os parâmetros de trabalho.
- U) Indicador luminoso:** Acende-se durante o ciclo de trabalho quando no ecrã é visualizada a temperatura da água.
- W) Indicador luminoso:** Acende-se durante o ciclo de trabalho quando no ecrã é visualizada a temperatura do núcleo do produto.
- X) Indicador luminoso:** Acende-se durante o ciclo de trabalho quando no ecrã é visualizado o tempo de cozimento.

## Uso do Sous Vide SV25

Inserir a ficha elétrica à tomada instalada na parede.

Inserir uma quantidade de água quente da torneira (água amaciada) no recipiente até atingir a borda interna do recipiente, prestando atenção para não molhar as partes elétricas do equipamento.

Fechar o recipiente com a tampa de modo a alcançar o mais rapidamente possível a temperatura a ser definida.

Ligar a máquina pressionando o interruptor na posição "1".

### Programação da máquina.

A máquina exibe durante alguns segundos o número de versão do software de gestão presente na máquina: atualmente representada a versão 3.



Ao pressionar o botão **SET** pode-se, então, entrar no "menu parâmetros".

Quando nenhum botão é pressionado, a máquina entra automaticamente no "menu programa de cozimento", ou seja, o de utilização normal da máquina, sugerindo o último programa utilizado.

### Menu parâmetros

Entrar neste menu para definir o valor "offset" ou o tipo de "escala de temperatura".

O Offset é o valor, passível de modificação dentro da faixa +3,0°C e -3,0°C ou +5,4°F e - 5,4°F, que será adicionado ou eliminado do valor de temperatura detetado pela sonda térmica (calibração da sonda térmica)



A escala permite definir a unidade de medida da máquina, as opções são graus Centígrados (°C ) ou graus Fahrenheit (°F).



Para sair do "menu parâmetros", pressionar o botão **(N)** a fim de entrar automaticamente no "menu programas de cozimento"

### Menu programas de cozimento

Este é o menu para a utilização normal da máquina. Nele é possível definir todos os parâmetros de temperatura e tempo necessários para a criação dos programas de cozimento.

No ecrã **(Ta)** exibe-se o número do programa definido (da 0 a 9). Para percorrer os programas, pressionar as teclas +/- **(R/S)**.

Pressionar uma vez o botão **SET (P)** para poder definir ou modificar a temperatura da água de cozimento e utilizar as teclas +/- **(R/S)** para aumentar ou diminuir o valor da temperatura que se deseja obter para o cozimento do produto.



Após definir a temperatura, pressionar novamente o botão **SET (P)** para confirmar e memorizar o valor da temperatura desejada.

A seguir, exibe-se no ecrã **(Tb)** o tempo de cozimento que deve ser definido; pressionar as teclas +/- **(R/S)** para aumentar ou diminuir o valor do tempo de cozimento do produto.

O tempo de cozimento só começa depois da obtenção da temperatura da água definida anteriormente.

0 0 1.00

Pressionar novamente o botão **SET (P)** para confirmar e memorizar o valor do tempo de cozimento do produto.

Nessa altura, definir a “*ativação retardada*”; aparece o símbolo “r” no ecrã (**Ta**); seleccionar um valor de 0 a 24 horas (h) utilizando as teclas +/- (**R/S**). Depois de seleccionar o valor desejado, pressionar o botão **SET (P)** para confirmar e memorizar.

0 r 0

Definir o quarto e último parâmetro “delta” da sonda de núcleo.

O valor **delta** da sonda de núcleo, se estiver definido com valor diferente de 0, ativa a gestão do cozimento com a sonda de núcleo. Então, o cozimento é comandado pela temperatura detetada pela sonda, que deve ser inserida no alimento a ser cozido. O valor inserido (delta) é a diferença máxima admissível entre a temperatura de núcleo e a temperatura da água.

Por exemplo, se um bife for cozido a 70°C com a sonda de núcleo delta=10, significa que a água para o cozimento deverá atingir uma temperatura de 80°C (70°C + 10°C delta =80°C). O cozimento termina quando se alcança a temperatura de 70°C medida pela sonda de núcleo.

Se este valor delta, for definido com um valor diferente de 0 e não for conectada a sonda de núcleo na máquina, o programa não será ativado e a máquina entrará em estado de erro.

Se este valor delta permanecer igual a 0, a máquina funcionará normalmente sem basear-se na temperatura detetada pela sonda de núcleo.

0 d 0

Definir o valor **delta** utilizando as teclas +/- (**R/S**); no ecrã (**Ta**) aparece o símbolo “d”.

Depois de seleccionar o valor desejado, pressionar o botão **SET (P)** para confirmar e memorizar.

Desse modo, os parâmetros do programa são todos definidos e guardados.

A essa altura, pressionar o botão de ligação (**N**) para iniciar o ciclo de trabalho.

A cada dois segundos serão exibidos individualmente no ecrã (**Tb**) três valores: a temperatura efetiva da água do recipiente, o tempo restante para o fim do ciclo e, por último, a temperatura da sonda de núcleo, se estiver inserida.

Quando a água para o cozimento alcançar a temperatura de trabalho, colocar os sacos de produto apoiando-os sobre as grelhas de inox situadas dentro do recipiente.

Independentemente do facto de ter sido definido o tempo ou não, a máquina emite um sinal acústico quando alcança a temperatura.

Após terminar o ciclo de trabalho, desligar a máquina, tirar a ficha da tomada da corrente e esvaziar o recipiente para evitar a formação de calcário.

Antes de esvaziar o recipiente, aguardar o resfriamento da água.

Durante todas as fases de aquecimento e de cozimento, a máquina exhibe de modo rotativo os valores:

1. Temperatura da água (Led “°C” aceso)
2. Tempo residual (Led “ tempo “ aceso)
3. Se o programa estiver assim definido, a temperatura da sonda de núcleo (Led “°C♥” aceso)

A máquina poderá ser colocada em pausa tanto na fase de aquecimento quanto de cozimento, bastando, para isso, pressionar o botão de ligação (**N**). A resistência é desabilitada e determina-se a paragem do temporizador. Para reativar o programa, pressionar novamente o botão de ligação (**N**), ou então, pressionar o botão **stop (Q)** para parar o programa e colocar a máquina em stand-by. Se a máquina permanecer em pausa por mais de 10 minutos, ela entrará em stand-by automaticamente.

## Limpeza do fim do dia

- No fim do dia de trabalho, desligar a ficha da tomada de corrente.
- Fazer um limpeza meticolosa utilizando produtos neutros.
- Limpar as partes externas da máquina com uma esponja húmida.
- Não utilizar palhas metálicas e sabões abrasivos.

## Longo período de inatividade da máquina

Se a máquina tiver que permanecer parada por longos períodos, desligar o interruptor geral na parede, fazer uma limpeza geral da máquina e cobri-la com um lona para protegê-la contra o pó.

## Mensagem de erro

ECRÃ	ERRO
	Sonda de núcleo não montada. Ligar a sonda e pressionar "START" ou colocar como "0" o valor do delta. Se o problema persistir, contactar a assistência.
	Erro de sobretemperatura. Desligar e ligar novamente a máquina atuando no interruptor geral. Se o problema persistir, contactar a assistência.
	Erro de gradiente (causado pela falta de água ou por uma brusca diferença de temperatura). Pressionar Start para dar continuidade ao cozimento ou pausa para parar temporariamente a máquina. no interruptor traseiro. Se o problema persistir, contactar a assistência.

## Problemas, causas, soluções

Se houver falhas ou maus funcionamentos, desligar o interruptor geral na parede e contactar o serviço de Assistência do seu revendedor. Não desmontar as partes internas da máquina.

**O fabricante exime-se de toda e qualquer responsabilidade por eventuais adulterações!**

## Descrição geral do equipamento.

- O Sous Vide RH50 é um equipamento de tipo profissional de conceção moderna, projetado e fabricado para restauração coletiva (restaurantes, hotéis, comunidades, refeitórios coletivos, etc.).
- A utilização desta técnica inovadora de cozimento permite cozinhar alimentos embalados a vácuo (em sacos adequados) em baixa temperatura.
- Graças à temperatura controlada eletronicamente, obtém-se um cozimento uniforme.

Através do cozimento do Sous Vide são obtidas notáveis vantagens no que se refere a:

- ✓ Conservação das características organolépticas e gustativas do produto.
- ✓ Diminuição considerável da desidratação do produto (com conseqüente redução da perda de peso).
- ✓ Melhor programação do trabalho na cozinha.



Qualquer utilização diferente daquela indicada pelo fabricante deve ser considerada UTILIZAÇÃO IMPRÓPRIA.

O fabricante não pode ser considerado responsável por eventuais danos relacionados a usos impróprios, incorretos e irracionais.

- O equipamento é realizado com materiais selecionados e técnicas de fabricação apropriadas para garantir a máxima higiene, a resistência à oxidação, uma notável poupança energética e a segurança do funcionamento.
- Todos os componentes do equipamento que entram em contacto com o produto alimentar são realizados em aço inox.
- É provida de dispositivos de segurança em conformidade com as Diretivas Europeias.

A ilustração representa os componentes principais do equipamento e a lista refere a sua descrição e função.

**C) Painel de comando:** Está equipado com dispositivos de comando necessários para fazer o equipamento funcionar.

**F) Engradado de proteção:** Impede o contacto com a resistência e com a ventoinha.

**G) Resistência:** Tem a função de esquentar a água de cozimento.

**H) Boia:** Deteta a presença de água.

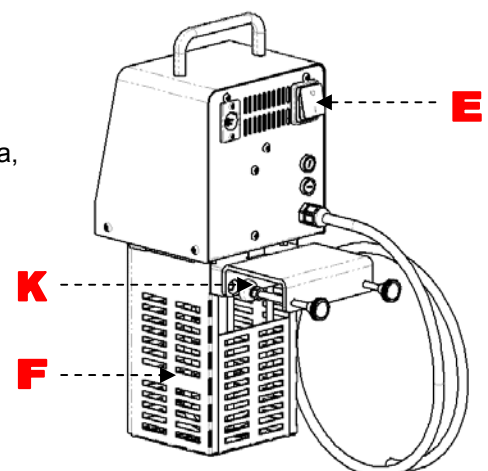
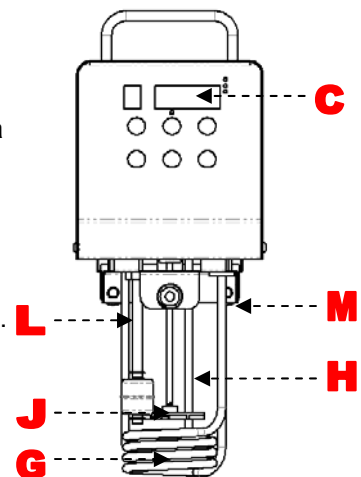
**J) Rotor:** Mistura a água dentro do recipiente.

**k) Grampo de fixação:** Permite a fixação no recipiente.

**L) Sonda:** Deteta a temperatura da água de cozimento.

**M) Sonda de segurança:** Em caso de sobretemperatura detetada, bloqueia o motor.

**E) Interruptor geral:** Tem a função de ativar e desativar a alimentação elétrica.

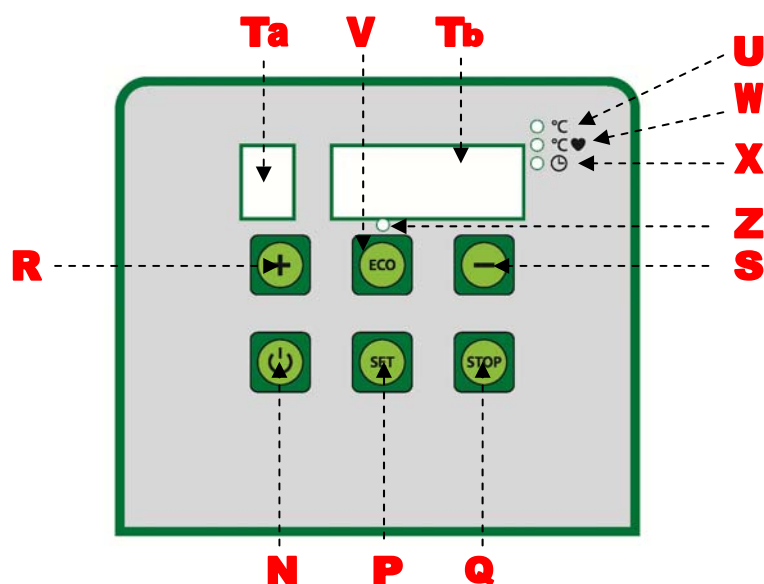




## Características técnicas

Descrições	Unidade de medida	RH50
Potência máx.	W	2000
Temperatura de trabalho	°C / °F	0°C-95°C / 32°F-115°F
Peso líquido	Kg	3,6
Peso com embalagem	Kg	5
Capacidade máx.	L	50
Dimensões do equipamento	mm	148x241x350h
Dimensões da embalagem	mm	240x350x460h
Instalação		De bancada
Alimentação elétrica	V Hz Ph	230V 50Hz 1Ph
Grau de proteção		IPX3

## Descrição do painel de comando



**F) Botão de ligação:** Tem a função de ativar o ciclo de cozimento.

**P) Botão "SET ":** Tem a função de definir os parâmetros de funcionamento do equipamento.

**Q) Botão "STOP":** Tem a função de parar o ciclo de cozimento.

**R) Botão +:** Tem a função de aumentar o valor do parâmetro selecionado.

**S) Botão -:** Tem a função de diminuir o valor do parâmetro selecionado.

**Ta) Ecrã:** Tem a função de visualizar o número do programa utilizado (de 0 a 9)

**Tb) Ecrã:** Tem a função de exibir as mensagens de informação/alarme e os parâmetros de trabalho.

**U) Indicador luminoso:** Acende-se durante o ciclo de trabalho quando no ecrã é visualizada a temperatura da água.

**V) Botão "ECO":** Tem a função de ativar a funcionalidade "ECO"

**W) Indicador luminoso:** Acende-se durante o ciclo de trabalho quando no ecrã é visualizada a temperatura do núcleo do produto.

**X) Indicador luminoso:** Acende-se durante o ciclo de trabalho quando no ecrã é visualizado o tempo de cozimento.

**Z) Indicador luminoso:** Quando acende indica que função ECO está ativa.

# SOUS VIDE RH50

## Uso do Sous Vide RH50

### Instalação

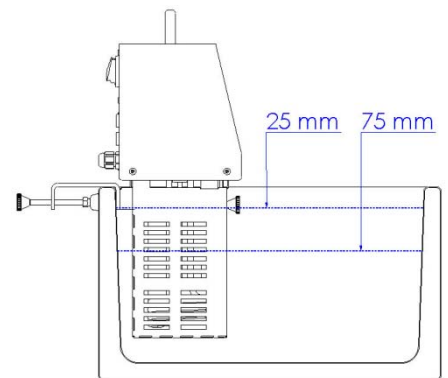
Fixar o RH50 na borda do recipiente de imersão por meio do grampo de fixação situado atrás de máquina.

Encher o recipiente de água (amolecida, de preferência), prestando atenção para que não fique abaixo do **nível mínimo** de água necessária ao funcionamento da máquina (75 mm da borda superior do recipiente), e para não ultrapassar o **nível máximo (25 mm da borda superior do recipiente)**.

Prestar atenção para que o líquido não penetre na parte interna da máquina.

Inserir a ficha elétrica à tomada instalada na parede.

Ligar a máquina pressionando o interruptor situado na parte de trás, na posição "1".



### Programação da máquina.

O ecrã exibe durante alguns segundos o número de versão do software de gestão presente na máquina: atualmente representa-se a versão 7.



Ao pressionar o botão **SET (P)** pode-se, então, entrar no "menu parâmetros".

Quando nenhum botão é pressionado, a máquina entra automaticamente no "menu programa de cozimento", ou seja, o de utilização normal da máquina, sugerindo o último programa utilizado.

### Menu parâmetros

Entrar neste menu para definir o valor "offset" ou o tipo de "escala de temperatura".

O Offset é o valor, passível de modificação dentro da faixa +3,0°C e -3,0°C ou +5,4°F e - 5,4°F, que será adicionado ou eliminado do valor de temperatura detetado pela sonda térmica (calibração da sonda térmica)



A escala permite definir a unidade de medida da máquina, as opções são graus Centígrados (°C) ou graus Fahrenheit (°F).



Para sair do "menu parâmetros", pressionar o botão **(N)** a fim de entrar automaticamente no "menu programas de cozimento"

### Menu programas de cozimento

Este é o menu para a utilização normal da máquina. Nele é possível definir todos os parâmetros de temperatura e tempo necessários para a criação dos programas de cozimento.

No ecrã **(Ta)** exibe-se o número do programa definido (da 0 a 9). Para percorrer os programas, pressionar as teclas +/- **(R/S)**.

Pressionar uma vez o botão **SET (P)** para poder definir ou modificar a temperatura da água de cozimento e utilizar as teclas +/- **(R/S)** para aumentar ou diminuir o valor da temperatura que se deseja obter para o cozimento do produto.



Após definir a temperatura, pressionar novamente o botão **SET (P)** para confirmar e memorizar o valor da temperatura desejada.

A seguir, exibe-se no ecrã **(Tb)** o tempo de cozimento que deve ser definido; pressionar as teclas +/- **(R/S)** para aumentar ou diminuir o valor do tempo de cozimento do produto.

O tempo de cozimento só começa depois da obtenção da temperatura da água definida anteriormente.

0 0 1.00

Pressionar novamente o botão **SET (P)** para confirmar e memorizar o valor do tempo de cozimento do produto.

Nessa altura, definir a “*ativação retardada*”; aparece o símbolo “r” no ecrã (**Ta**); seleccionar um valor de 0 a 24 horas (h) utilizando as teclas +/- (**R/S**). Depois de seleccionar o valor desejado, pressionar o botão **SET (P)** para confirmar e memorizar.

0 r 00

Definir o quarto e último parâmetro “delta” da sonda de núcleo.

O valor **delta** da sonda de núcleo, se estiver definido com valor diferente de 0, ativa a gestão do cozimento com a sonda de núcleo. Então, o cozimento é comandado pela temperatura detetada pela sonda, que deve ser inserida no alimento a ser cozido. O valor inserido (delta) é a diferença máxima admissível entre a temperatura de núcleo e a temperatura da água.

Por exemplo, se um bife for cozido a 70°C com a sonda de núcleo delta=10, significa que a água para o cozimento deverá atingir uma temperatura de 80°C (70°C + 10°C delta =80°C). O cozimento termina quando se alcança a temperatura de 70°C medida pela sonda de núcleo.

Se este valor delta, for definido com um valor diferente de 0 e não for conectada a sonda de núcleo na máquina, o programa não será ativado e a máquina entrará em estado de erro.

Se este valor delta permanecer igual a 0, a máquina funcionará normalmente sem basear-se na temperatura detetada pela sonda de núcleo.

0 d 00

Definir o valor **delta** utilizando as teclas +/- (**R/S**); no ecrã (**Ta**) aparece o símbolo “d”.

Depois de seleccionar o valor desejado, pressionar o botão **SET (P)** para confirmar e memorizar.

Desse modo, os parâmetros do programa são todos definidos e guardados.

A essa altura, pressionar o botão de ligação (**N**) para iniciar o ciclo de trabalho.

A cada dois segundos serão exibidos individualmente no ecrã (**Tb**) três valores: a temperatura efetiva da água do recipiente, o tempo restante para o fim do ciclo e, por último, a temperatura da sonda de núcleo, se estiver inserida.

Quando a água para o cozimento alcançar a temperatura de trabalho, colocar os sacos de produto apoiando-os sobre as grelhas de inox situadas dentro do recipiente.

Independentemente do facto de ter sido definido o tempo ou não, a máquina emite um sinal acústico quando alcança a temperatura.

Após terminar o ciclo de trabalho, desligar a máquina, tirar a ficha da tomada da corrente e esvaziar o recipiente para evitar a formação de calcário.

Antes de esvaziar o recipiente, aguardar o resfriamento da água.

Durante todas as fases de aquecimento e de cozimento, a máquina exhibe de modo rotativo os valores:

1. Temperatura da água (Led “°C” aceso)
2. Tempo residual (Led “tempo” aceso)
3. Se o programa estiver assim definido, a temperatura da sonda de núcleo (Led “°C♥” aceso)

## LIMPEZA E PROBLEMAS

A máquina poderá ser colocada em pausa tanto na fase de aquecimento quanto de cozimento, bastando, para isso, pressionar o botão de ligação **(N)**. A resistência é desabilitada e determina-se a paragem do temporizador. Para reativar o programa, pressionar novamente o botão de ligação **(N)**, ou então, pressionar o botão **stop (Q)** para parar o programa e colocar a máquina em stand-by. Se a máquina permanecer em pausa por mais de 10 minutos, ela entrará em stand-by automaticamente.





### Limpeza do fim do dia

- No fim do dia de trabalho, desligar a ficha da tomada de corrente.
- Fazer uma limpeza meticulosa utilizando produtos neutros.
- Limpar as partes externas da máquina com uma esponja húmida.
- Não utilizar palhas metálicas e sabões abrasivos.

### Longo período de inatividade da máquina

Se a máquina tiver que permanecer parada por longos períodos, desligar o interruptor geral na parede, fazer uma limpeza geral da máquina e cobri-la com um lona para protegê-la contra o pó.

### Mensagem de erro

ECRÃ	ERRO
	<u>O nível da água é baixo demais.</u> A máquina entra em pausa e ativa-se automaticamente com a adição de água no recipiente.
	<u>Sonda de núcleo não montada.</u> Ligar a sonda e pressionar "START" ou colocar como "0" o valor do delta. Se o problema persistir, contactar a assistência.
	<u>Erro de sobretemperatura.</u> Desligar e ligar novamente a máquina atuando no interruptor traseiro. Se o problema persistir, contactar a assistência.
	<u>Erro de gradiente.</u> Desligar e ligar novamente a máquina atuando no interruptor traseiro. Se o problema persistir, contactar a assistência.

### Problemas, causas, soluções

Se houver falhas ou maus funcionamentos, desligar o interruptor geral na parede e contactar o serviço de Assistência do seu revendedor. Não desmontar as partes internas da máquina.

**O fabricante exime-se de toda e qualquer responsabilidade por eventuais adulterações!**

# SV25 • RH50



## ГОТОВКА В ВАКУУМЕ

### СОДЕРЖАНИЕ

#### ОБЩИЕ СВЕДЕНИЯ

Цель руководства .....	4
Идентификация изготовителя и оборудования .....	4
Подача заявки на техническую поддержку..	4
Меры безопасности.....	5
Знаки по технике безопасности и информационные таблички.....	6
Предписания по снятию упаковки, погрузочно-разгрузочным работам и установке.....	7
Рекомендации по безопасности.....	7

#### SOUS VIDE SV25

Общее описание оборудования.....	8
Технические характеристики.....	9
Описание панели управления.....	9
Использование прибора Sous vide SV25.....	10

#### SOUS VIDE RH50

Общее описание оборудования.....	13
Технические характеристики.....	14
Описание панели управления.....	14
Использование прибора Sous vide RH50.....	15

#### ПРИЛОЖЕНИЯ

Слом и вторичная переработка	
Детализированный чертёж	
Электрическая схема	

#### РЕКОМЕНДАЦИИ ДЛЯ ЧИТАТЕЛЯ

Перед тем, как подключить прибор к работе, необходимо прочесть и усвоить содержание руководства по эксплуатации.

Рекомендуется прочесть предписания по технике безопасности и строго их соблюдать.

Осторожность - прежде всего. Безопасность - прежде всего в руках тех, кто обращается с приборами в течении всего их срока эксплуатации.

Хранить настоящее руководство в известном месте, чтобы всегда иметь под рукой для консультации.

## Цель руководства

Это руководство было составлено Производителем и является неотъемлемой частью комплекта машины. Изготовитель, при проектировании и изготовлении, особое внимание уделил тем аспектам, которые могут спровоцировать риск для безопасности и здоровья людей. Кроме соблюдения требований соответствующего законодательства Производитель учел и применил все "правила проектирования и производства оборудования". Цель этой информации - заставить пользователей быть особо внимательными в процессе использования машины во избежание возникновения любых рисков. Осторожность - прежде всего. Безопасность - прежде всего в руках тех, кто работает с приборами. Хранить это руководство в строго отведенном для него месте, чтобы иметь возможность быстро ознакомиться с ним в случае необходимости.

К настоящему руководству прилагаются:

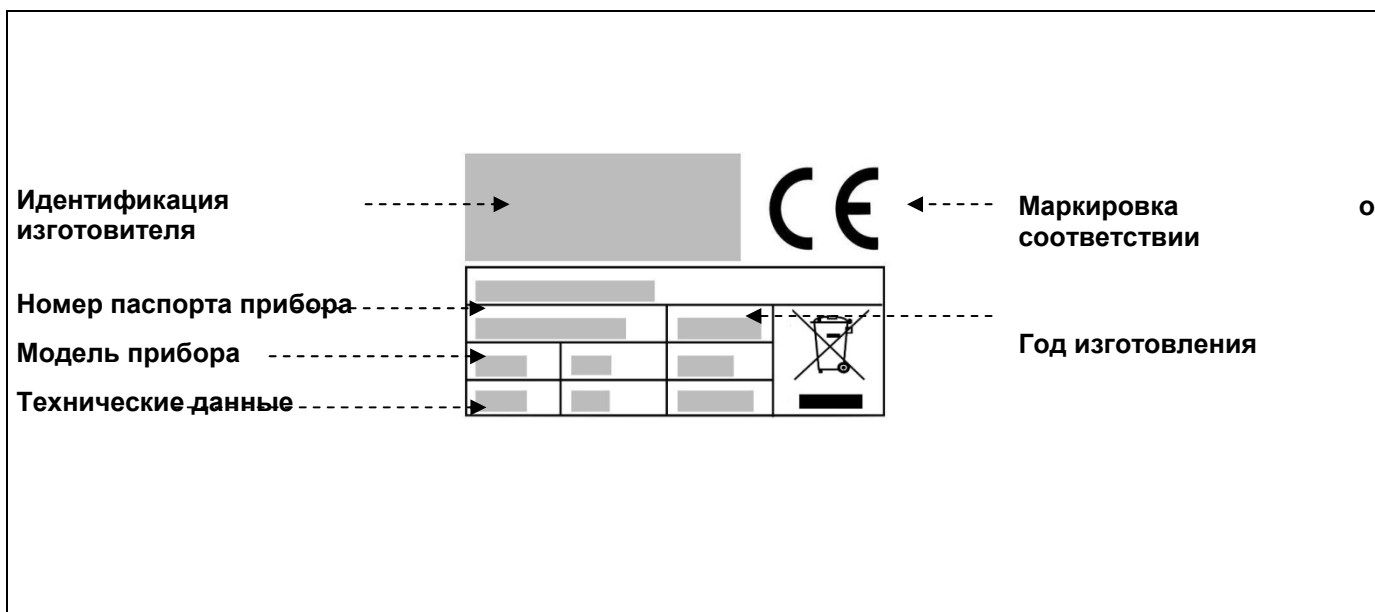
- Гарантийный сертификат, в котором указаны условия гарантии Производителя.
- Документы, которые подтверждают соответствие машины действующему законодательству в сфере безопасности и здоровья граждан.

Для получения Технического обслуживания, информации и оформления заказов на запчасти необходимо связаться с Авторизованным дилером.

## Идентификация Изготовителя и оборудования

Представленная идентификационная табличка установлена непосредственно на приборе.

Здесь приводится идентификационная информация и необходимые указания по технике безопасности.



## Подача заявки на техническую поддержку

При подаче любой заявки на техническую поддержку следует указать версию прибора и вид обнаруженной неполадки.

## Меры безопасности

- Изготовитель, при проектировании и изготовлении, особое внимание уделил тем аспектам, которые могут спровоцировать риск для безопасности и здоровья людей.
- Изготовитель применил все "общепринятые технические правила", для изготовления прибора использовались специально отобранные материалы, чтобы обеспечить гигиену пищевых продуктов и работоспособность прибора.
- Цель настоящей информации - направить внимание пользователей на необходимые меры для предотвращения любых рисков как по применению, так и относящихся к продуктам питания. Осторожность - прежде всего. Безопасность - прежде всего в руках тех, кто работает с приборами.
- Внимательно прочесть инструкции, приведённые в руководстве, входящем в комплект, и те, что находятся непосредственно на приборе, в частности, соблюдать инструкции по технике безопасности.
- Перемещение прибора выполнять с соблюдением информации, приведённой непосредственно на упаковке прибора и в инструкциях по эксплуатации.
- Во время перевозки, погрузочно-разгрузочных работ, установки не ударять и не ронять прибор, чтобы не повредить его компоненты.
- Уполномоченный персонал, выполняющий электрическое подключение, должен проверить, что характеристики линии электропитания должны соответствовать тем, что приводятся на табличке, что прибор оснащён дифференциальным выключателем и компонентами, которые соответствуют действующим законам и стандартам.
- Не разбирать, не удалять и ни в коем случае не шунтировать предохранительные устройства, установленные на приборе.
- Пользователю рекомендуется внимательно прочесть всё руководство и убедиться в его полном понимании и, в частности, что правильно усвоена вся информация, которая касается техники безопасности.
- При первом применении прибора, в случае необходимости, выполнить несколько пробных циклов, чтобы определить положение устройств управления, в частности, включения и выключения.
- Запрещено засовывать внутрь частей прибора, представляющих опасность, предметы, инструменты и руки.
- Оборудование должно находиться в недоступном для детей месте.
- НЕ подвергать оборудование воздействию атмосферных осадков.

**Использовать прибор только по назначению. Использование прибора не в предусмотренных целях, может спровоцировать опасность для людей, их здоровья, и вызвать материальные затраты.**

**Изготовитель снимает с себя любую ответственность за ущерб, вызванный несанкционированным применением прибора, несоблюдением указаний, приведённых в руководстве по эксплуатации, а также если прибор разбирается или вносятся изменения, без письменного разрешения изготовителя.**

- Все операции, требующие определённой технической компетенции, а также, особого мастерства (установка, подключение электропитания и т.д.) должны быть выполнены только уполномоченным и опытным персоналом в зависимости от выполняемой операции.
- Не использовать прибор, если питающие кабели повреждены или потеряли свою эффективность.
- Как только обнаружена неполадка, немедленно остановить прибор в безопасных условиях и уполномоченный и квалифицированный персонал должен заменить кабели.

**Перед проведением любой операции по очистке, техобслуживанию и т.д., ОТКЛЮЧИТЬ ГЛАВНЫЙ ИСТОЧНИК ЭЛЕКТРОПИТАНИЯ (или изъять штепсель из розетки) и проверить, что зона обработки полностью охлаждена.**

- Очищать прибор после каждого применения или по необходимости, это также зависит отготавливаемых продуктов.
- Тщательно очистить все компоненты прибора (включая смежную зону), прямого или непрямого контакта с продуктами питания, чтобы защитить от риска заражения и поддерживать гигиену.
- Для очистки прибора использовать только средства для применения с пищевыми продуктами. Никогда не использовать коррозионные и воспламеняющиеся продукты, которые могут содержать и/или выделять вредные вещества.
- Очистить и дезинфицировать прибор с применением средств индивидуальной защиты, в частности, при использовании моющих средств.

## ОБЩИЕ СВЕДЕНИЯ

– Не очищать прибор струёй воды, чтобы не повредить компоненты, в частности, электрические и электронные.

– При длительном простое прибора очистить и тщательно высушить все его компоненты (внутренние и внешние). Отключить питающий кабель и проверить, что окружающие условия подходят для длительного хранения прибора.

В перечне приводятся необходимые рабочие условия для оборудования и электрических компонентов в зависимости от окружающих условий.

– Температура окружающей среды не ниже 5°C.

– Относительная влажность между 50% (при температуре 40 °C) и 90% (при температуре 20 °C).

– В помещении не должно быть зон высокой концентрации газа и пыли, потенциально взрывоопасных и/или пожароопасных.

– Работа прибора может повлиять на окружающую среду, необходимо учитывать выбросы в атмосферу, слив жидкости и загрязнения почвы, использование сырья и натуральных ресурсов и обработки отходов.

– При перевозке и хранении температура окружающей среды должна быть в диапазоне от -25 °C и до 55 °C, может достигать 70 °C, но при этом продолжительность не может превышать 24 часа

– Компоненты упаковки должны быть утилизированы согласно действующим законам в стране эксплуатации.

– При выводе из эксплуатации и утилизации прибора группировать компоненты по их характеристикам и обеспечить отдельную утилизацию отходов.

– В частности, электрические и электронные компоненты, отмеченные специальным знаком, должны быть утилизированы в специализированных уполномоченных сборочных центрах или переданы продавцу при покупке нового прибора.

**Электрические и Электронные прибора содержат вредные вещества с потенциально вредным воздействием на здоровье людей и на окружающую среду. Рекомендуется правильно выполнить утилизацию.**

## ЗНАКИ ПО ТЕХНИКЕ БЕЗОПАСНОСТИ И ИНФОРМАЦИОННЫЕ ТАБЛИЧКИ

На прибора, вблизи тех зон, где существуют ОСТАТОЧНЫЕ РИСКИ, находятся знаки техники безопасности, которые сообщают о настоящих рисках.

На иллюстрациях представлены знаки техники безопасности, находящиеся на приборе.

– **Опасность ожога:** указывает, что необходимо уделить особое внимание горячим поверхностям.



– **Опасность электрического удара:** указывает, что необходимо отключить главный источник питания (или изъять штепсель из розетки) перед тем, как выполнить операции на электропроводке.





### **Предписания по снятию упаковки, погрузочно-разгрузочным работам и установке.**

- Прибор поставляется в специальной упаковке и, при необходимости, специально выбирается амортизирующий материал, чтобы защитить целостность прибора.  
В зависимости от характеристик прибора, места установки и транспортного средства с целью упрощения погрузочно-разгрузочных работ, упаковка может быть установлена на поддон.  
Вся необходимая информация для перемещения (погрузки и разгрузки) в безопасных условиях, приводятся непосредственно на упаковке.
- Перемещение упаковки должно быть выполнено в соответствии с её характеристиками (весом, размером и т.д.). При небольшом весе и размере перемещение может быть выполнено вручную, в противном случае, необходимо использовать подъёмное средство с достаточной грузоподъёмностью.  
При получении прибора проверить целостность всех компонентов. При обнаружении дефектов или недостатка некоторых компонентов, обратится к региональному дистрибьютору для установки применяемых процедур.
- Установка выполняется опытным и уполномоченным персоналом, который должен проверить, что линия электропитания отвечает действующему законодательству в настоящей отрасли, стандартам и действующим предписаниям в стране, где используется прибор.
- Перед установкой прибора проверить, что выбранная зона подходит для этого, достаточно проветривается и освещается, стабильная и окружающее пространство достаточно для проведения очистки и техобслуживания. А также проверить, что опорная поверхность стабильная, нивелирована и легко очищается от остатков продуктов, чтобы не накапливалось загрязнений и не происходило заражение продуктов питания.

**Персонал, уполномоченный выполнять подключение электропитания, должен проверить эффективность заземления установки электропитания и должен проверить, что напряжение на линии и частота соответствуют данным, приведённым на идентификационной табличке.**

### **Рекомендации по безопасности**

**Перед выполнением любой работы по чистке необходимо вынуть вилку электропитания из сети для обесточивания и отделения прибора от остального оборудования.**

Поднятие крышки может вызвать выброс пара, необходимо быть особо внимательным!

Никогда не использовать прибор без воды.

Сливать воду только после её полного охлаждения.

Не перемещать прибор с наполненной водой емкостью, особенно, если вода горячая.

# ПРИБОР, ИСПОЛЬЗУЕМЫЙ ДЛЯ ПРИГОТОВЛЕНИЯ ПИЩИ ПО ТЕХНОЛОГИИ SOUS VIDE SV25

## Общее описание оборудования.

- Sous Vide SV25 - это современный прибор, который предназначен для профессионального использования, спроектирован и изготовлен для мест общественного питания (рестораны, гостиницы, столовые и т.п.).
  - Суть этой новой технологии состоит в приготовлении вакуумно упакованных продуктов (в соответствующие пакеты) при низкой температуре.
  - Благодаря электронному контролю температуры достигается отличная текстура приготовленного продукта.
- С помощью технологии приготовления пищи Sous Vide достигаются существенные преимущества по:
- ✓ Сохранению вкусовых и органолептических характеристик продукта.
  - ✓ Существенному уменьшению обезвоживания продукта (с последующим снижением потери в весе).
  - ✓ Лучшей организации работы на кухне.



Любое применение, которое отличается от указанного изготовителем, считается **НЕСАНКЦИОНИРОВАННЫМ**.

Производитель не несет ответственности за возможный ущерб, причиненный вследствие использования не по назначению, неправильного и неразумного использования.

- Прибор сделан с помощью специально выбранных материалов и с применением соответствующих конструкторских методов для обеспечения максимального уровня гигиены, сопротивления процессам окисления, значительного снижения энергозатрат и безопасности использования.
- Все вступающие в соприкосновение с пищевыми продуктами составные части прибора выполнены из нержавеющей стали.
- Прибор снабжен предохранительными устройствами в соответствии с Европейскими Директивами.

На иллюстрации представлены основные компоненты и в списке приводятся их описание и функция.

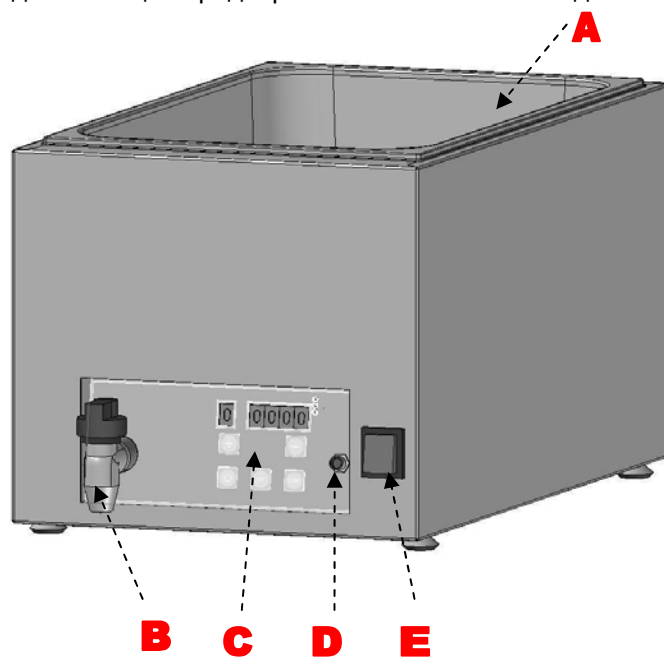
**A) Лоток:** Объем около 25Л, материал - нержавеющая сталь AISI304.

**B) Сливной вентиль:** Служит для упрощения слива воды. Оснащён предохранительным клапаном для обеспечения максимальной безопасности от опасного случайного открытия.

**C) Панель управления:** Оборудована необходимыми для работы прибора устройствами управления.

**D) Соединение для термощупа:** Необходимо для подключения щтекера, который позволяет готовить с помощью настройки внутренней температуры продукта.

**E) Главный выключатель:** Служит для включения и выключения подачи электроэнергии.

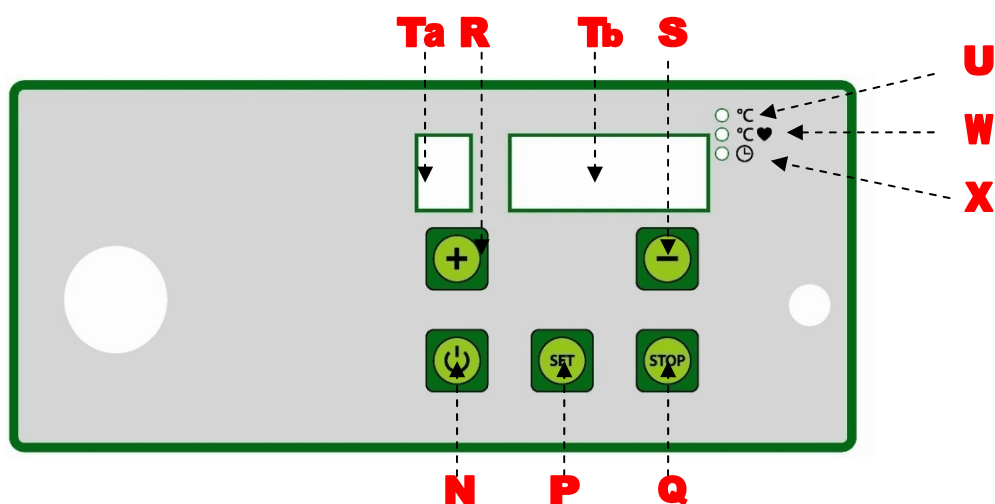


# ПРИБОР, ИСПОЛЬЗУЕМЫЙ ДЛЯ ПРИГОТОВЛЕНИЯ ПИЩИ ПО ТЕХНОЛОГИИ SOUS VIDE SV25

## Технические характеристики

Описание	Единица измерения	SV25
Макс. мощность	В	2000
Рабочая температура	°С	0°-95°
Вес нетто	кг	13
Вес с упаковкой	кг	15
Вместимость макс.	Л	25
Сливной кран воды		1/2 "
Габариты прибора	мм	350x660x320h
Габариты упаковки	мм	450x690x360h
Установка		Настольная
Электропитание	В Гц Ф	230В 50Гц 1Ф
Степень защиты		IPX3

## Описание панели управления



**N) Кнопка включения:** Служит для запуска процесса приготовления.

**P) Кнопка "SET" (настройки):** Служит для установки рабочих параметров прибора.

**Q) Кнопка "STOP" (стоп):** Служит для остановки процесса приготовления.

**R) Кнопка + :** Служит для увеличения значения выбранного параметра.

**S) Кнопка - :** Служит для уменьшения значения выбранного параметра.

**Ta) Дисплей:** Служит для отображения номера исполняемой программы (от 0 до 9).

**Tb) Дисплей:** Служит для отображения информационных сообщений /о тревоге и рабочих параметрах.

**U) Световой индикатор:** Загорается во время рабочего цикла, когда на дисплее отображается температура воды.

**W) Световой индикатор:** Загорается во время рабочего цикла, когда на дисплее отображается температура центральной части продукта.

**X) Световой индикатор:** Загорается во время рабочего цикла, когда на дисплее отображается температура приготовления.

# ПРИБОР, ИСПОЛЬЗУЕМЫЙ ДЛЯ ПРИГОТОВЛЕНИЯ ПИЩИ ПО ТЕХНОЛОГИИ SOUS VIDE SV25

## Использование прибора Sous Vide SV25

Вставить вилку в розетку, расположенную на стене.

Заливать в емкость достаточное количество теплой воды из-под крана (если возможно, с малым содержанием солей), наполнив ее до внутреннего края, при этом быть внимательным и не намочить электрические части прибора.

Закрыть емкость крышкой так, чтобы достичь как можно быстрее значения устанавливаемой температуры.

Включить прибор, нажимая на выключатель в позиции "1".

### Программирование прибора

Прибор на несколько секунд показывает номер версии программного обеспечения, управляющего настоящим прибором: в настоящее время представлена версия 3.



Нажимая на кнопку **SET**, в настоящий момент можно перейти в "меню параметров".

Если не нажимать ни на какую кнопку, прибор автоматически переходит в "меню программы приготовления", то есть в нормальный рабочий режим машины, предлагая последнюю используемую программу.

### Меню параметров

Перейти в настоящее меню, чтобы установить значение "смещения" или тип "температурной шкалы".

Смещение - это значение, которое изменяется от +3,0°C и до -3,0°C или от +5,4°F и до -5,4°F, которое будет добавлено или вычитано из значения температуры, измеренного термозондом (тарирование термозонда)



Шкала позволяет установить единицу измерения прибора, можно выбрать градусы по шкале Цельсия (°C) или градусы по шкале Фаренгейта (°F).



Чтобы выйти из "меню параметров", нажать кнопку **(N)**, произойдет автоматический переход в "меню программ приготовления"

### Меню программ приготовления

Это меню для нормального рабочего режима прибора. Здесь могут быть установлены все температурные и временные параметры, необходимые для создания программ приготовления.

На дисплее **(Ta)** отображается номер установленной программы (от 0 и до 9). Для навигации между программами нажать кнопки +/- **(R/S)**.

Нажать один раз кнопку **SET** (настройки) **(P)** для установки или изменения температуры воды приготовления и использовать кнопки +/- **(R/S)** для увеличения или уменьшения значения температуры, которая необходима для приготовления продукта.



Установив значение температуры, нажать кнопку **SET** (установки) **(P)** для подтверждения и сохранения установленного значения температуры.

Далее на дисплее **(Tb)** отображается устанавливаемое время приготовления, нажать кнопки +/- **(R/S)** чтобы увеличить или уменьшить время приготовления продукта.

# ПРИБОР, ИСПОЛЬЗУЕМЫЙ ДЛЯ ПРИГОТОВЛЕНИЯ ПИЩИ ПО ТЕХНОЛОГИИ SOUS VIDE SV25

Время приготовления запускается только после достижения температуры воды, установленной ранее.

Повторно нажать кнопку **SET (P)** чтобы подтвердить и занести в память время приготовления продукта

Теперь установить “запуск с задержкой”, появится значок “r” на дисплее **(Ta)**, выбрать значение от 0 и до 24 часов (ч) с помощью кнопок +/- **(R/S)**. По окончании выбора желаемого значения нажать кнопку **SET (установки) (P)** для подтверждения и сохранения.

Установить четвёртый и последний параметр "дельта" термозонда.

Значение **дельта** термозонда, если установка отличная от 0, подключается управление приготовлением с термозондом. Поэтому приготовление управляется температурой, измеренной зондом, который вводится в приготавливаемый продукт. Вводимое значение (дельта) - это максимально допустимое смещение между внутренней температурой и температурой воды.

Например, если готовится бифштекс при температуре 70°C с дельтой термозонда=10, это означает, что вода для приготовления достигает температуры 80°C (70°C + 10°C дельта=80°C). Приготовление завершается по достижении температуры 70°C, измеренной термозондом.

Если настоящее значение дельта, устанавливается отличным от 0 и не подключается термозонд к прибору, программа не запускается и прибор перейдёт в состояние ошибки.

Если значение дельта остаётся равным 0, машина работает в нормальном цикле не опираясь на температуру, измеряемую термозондом.

Установить значение **дельта** с помощью кнопок +/- **(R/S)**, на дисплее **(Ta)** появляется значок “d”.

По окончании выбора желаемого значения нажать кнопку **SET (установки) (P)** для подтверждения и сохранения.

Таким образом, все параметры программы установлены и сохранены.

На этом этапе нажать кнопку включения **(N)** для запуска рабочего цикла.

Каждые две секунды будут по отдельности появляться на дисплее **(Tb)** три значения: фактическая температура воды емкости, время, оставшееся до окончания цикла, и температура термощупа, если этот последний параметр был введен.

Когда вода для приготовления достигнет рабочей температуры, положить пакеты с продуктом, разместив их на решетках из нержавеющей стали, которые находятся внутри емкости.

В независимости от того, установлено ли время или нет, при достижении рабочей температуры прибор издаст акустический сигнал.

По окончании рабочего цикла выключить прибор, вынуть вилку и, во избежание образования накипи, опустошить емкость.

Перед тем как слить воду из ёмкости, дождаться пока о

На всех этапах подогрева и приготовления машина показывает по кругу значения:

1. Температура воды (включен светодиод “°C” )
2. Остаточное время (включен светодиод “время”)
3. Если это предусмотрено программой (включен светодиод “°C♥”)

Может быть установлена пауза на приборе, как на этапе подогрева, так и на этапе приготовления, нажимая на кнопку включения **(N)**. Нагревательный элемент отключается и таймер отключается. Чтобы запустить программу, повторно нажать на кнопку включения **(N)**, или нажать на кнопку **стоп (Q)** чтобы остановить программа и перевести машину в режим ожидания. Если прибор остаётся на паузе более чем на 10 минут, он автоматически перейдёт в режим ожидания.

# ПРИБОР, ИСПОЛЬЗУЕМЫЙ ДЛЯ ПРИГОТОВЛЕНИЯ ПИЦЦЫ ПО ТЕХНОЛОГИИ SOUS VIDE SV25

## Чистка в конце дня

- В конце рабочего дня вынуть вилку из розетки электропитания.
- Произвести тщательную очистку с использованием нейтральных чистящих средств.
- Очистить внешние части прибора с помощью влажной губки.
- Не использовать металлические губки и абразивные моющие средства.

## Длительный простой прибора.

При продолжительном простое прибора выключить основной рубильник подачи электроэнергии, произвести генеральную чистку прибора и закрыть его тканью для защиты от пыли.

## Сообщение ошибки

ДИСПЛЕЙ	ОШИБКА
	<u>Не установлен термощуп.</u> Подключить термощуп и нажать “СТАРТ” или установить на “0” значение дельты. Если неполадка не устраняется, обратиться в сервисную службу.
	<u>Ошибка перегрева.</u> Выключить и повторно включить прибор с помощью главного выключателя. Если неполадка не устраняется, обратиться в сервисную службу.
	<u>Ошибка перепада (вызванная нехваткой воды или резким перепадом температуры).</u> Нажать Старт, чтобы продолжить приготовление или паузу, чтобы временно остановить машину на заднем выключателе. Если неполадка не устраняется, обратиться в сервисную службу.

## Неполадки, причины, способы устранения

В случае поломок или неполадок отключить основной рубильник подачи электроэнергии и связаться с Сервисной Службой вашего продавца. Не разбирать внутренние части прибора.

**Изготовитель снимает с себя всякую ответственность за возможное несанкционированное вмешательство!**

# ПРИБОР, ИСПОЛЬЗУЕМЫЙ ДЛЯ ПРИГОТОВЛЕНИЯ ПИЩИ ПО ТЕХНОЛОГИИ SOUS VIDE RH50

## Общее описание оборудования.

- Sous Vide SV50 - это современный прибор, который предназначен для профессионального использования, спроектирован и изготовлен для мест общественного питания (рестораны, гостиницы, столовые и т.п.).
- Суть этой новой технологии состоит в приготовлении вакуумно упакованных продуктов (в соответствующие пакеты) при низкой температуре.
- Благодаря электронному контролю температуры достигается отличная текстура приготовленного продукта.

С помощью технологии приготовления пищи Sous Vide достигаются существенные преимущества по:

- ✓ Сохранению вкусовых и органолептических характеристик продукта.
- ✓ Существенному уменьшению обезвоживания продукта (с последующим снижением потери в весе).
- ✓ Лучшей организации работы на кухне.



Любое применение, которое отличается от указанного изготовителем, считается **НЕСАНКЦИОНИРОВАННЫМ**.

Производитель не несет ответственности за возможный ущерб, причиненный вследствие использования не по назначению, неправильного и неразумного использования.

- Прибор сделан с помощью специально выбранных материалов и с применением соответствующих конструкторских методов для обеспечения максимального уровня гигиены, сопротивления процессам окисления, значительного снижения энергозатрат и безопасности использования.
- Все вступающие в соприкосновение с пищевыми продуктами составные части прибора выполнены из нержавеющей стали.
- Прибор снабжен предохранительными устройствами в соответствии с Европейскими Директивами.

На иллюстрации представлены основные компоненты и в списке приводятся их описание и функция.

**С) Панель управления:** Оборудована необходимыми для работы прибора устройствами управления.

**F) Защитная клетка:** Защищает от контакта с нагревательным элементом и вентилятором

**G) Нагревательный элемент:** Служит для разогрева воды, используемой для приготовления.

**H) Поплавок:** Отмечает наличие воды.

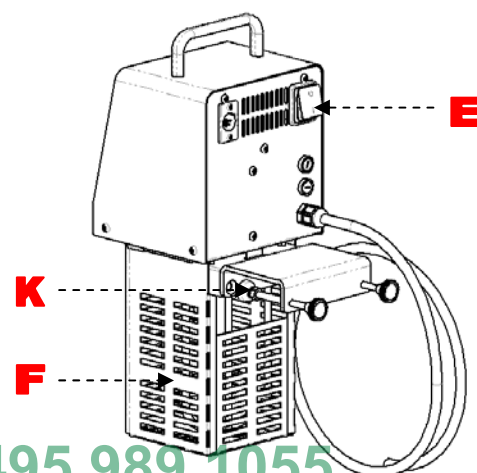
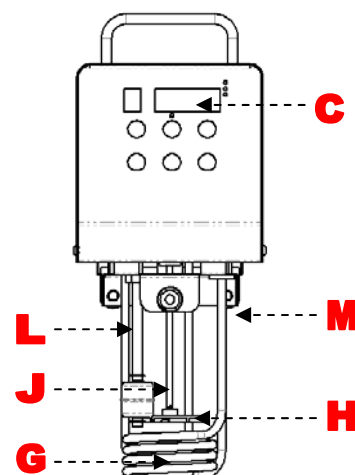
**J) Мешалка:** Мешает воду внутри емкости.

**к) Зажим:** Обеспечивает крепление к емкости.

**L) Датчик:** Отмечает температуру воды приготовления.

**M) Датчик безопасности:** В случае отмеченного перегрева останавливает двигатель.

**E) Главный переключатель:** Служит для включения и выключения подачи электроэнергии.

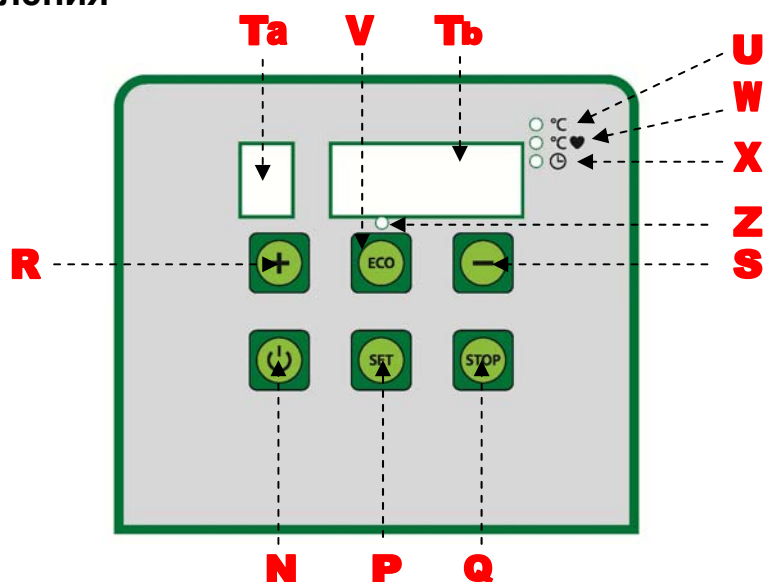


# ПРИБОР, ИСПОЛЬЗУЕМЫЙ ДЛЯ ПРИГОТОВЛЕНИЯ ПИЩИ ПО ТЕХНОЛОГИИ SOUS VIDE RH50

## Технические характеристики

Описание	Единица измерения	RH50
Макс. мощность	W	2000
Рабочая температура	°C / °F	0°C-95°C / 32°F-115°F
Вес нетто	кг	3,6
Вес с упаковкой	кг	5
Макс. объём	Л	50
Габариты прибора	мм	148x241x350h
Габариты упаковки	мм	240x350x460
Установка		Настольная
Электропитание	В Гц Ф	230В 50Гц 1Ф
Степень защиты		IPX3

## Описание панели управления



**F) Кнопка включения:** Служит для запуска процесса приготовления.

**P) Кнопка "SET" (настройки):** Служит для установки рабочих параметров прибора.

**Q) Кнопка "STOP" (стоп):** Служит для остановки процесса приготовления.

**R) Кнопка + :** Служит для увеличения значения выбранного параметра.

**S) Кнопка - :** Служит для уменьшения значения выбранного параметра.

**Та) Дисплей:** Служит для отображения номера исполняемой программы (от 0 до 9).

**Тб) Дисплей:** Служит для отображения информационных сообщений /о тревоге и рабочих параметрах.

**U) Световой индикатор:** Загорается во время рабочего цикла, когда на дисплее отображается температура воды.

**V) Кнопка "ECO":** Служит для включения функции "ECO".

**W) Световой индикатор:** Загорается во время рабочего цикла, когда на дисплее отображается температура центральной части продукта.

**X) Световой индикатор:** Загорается во время рабочего цикла, когда на дисплее отображается температура приготовления.

**Z) Световой индикатор:** Во включенном состоянии оповещает о включенной функции ECO.



# ПРИБОР, ИСПОЛЬЗУЕМЫЙ ДЛЯ ПРИГОТОВЛЕНИЯ ПИЩИ ПО ТЕХНОЛОГИИ SOUS VIDE RH50

## Использование прибора Sous Vide RH50

### Установка

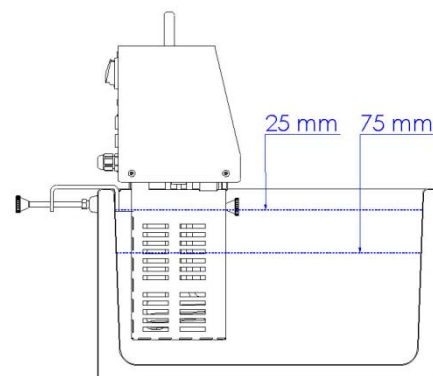
Закрепить RH50 на емкости погружения с помощью зажима, расположенного сзади прибора.

Заполнить ёмкость водой (если возможно, с малым содержанием солей) в ёмкость, при этом быть внимательным и не налить воды меньше необходимого для работы прибора **минимального уровня** (75 мм от верхнего края ёмкости) и не превысить **максимальный уровень** (25 мм от верхнего края ёмкости).

Быть внимательным, чтобы жидкость не проникла внутрь прибора.

Вставить вилку в розетку, расположенную на стене.

Включить прибор, нажимая на выключатель с задней стороны в позиции "1".



### Программирование прибора

Дисплей на несколько секунд показывает номер версии программного обеспечения, управляющего настоящим прибором: в настоящее время представлена версия 7.



Нажимая на кнопку **SET (P)**, в настоящий момент можно перейти в "меню параметров".

Если не нажимать ни на какую кнопку, прибор автоматически переходит в "меню программы приготовления", то есть в нормальный рабочий режим машины, предлагая последнюю используемую программу.

### Меню параметров

Перейти в настоящее меню, чтобы установить значение "смещения" или тип "температурной шкалы".

Смещение - это значение, которое изменяется от +3,0°C и до -3,0°C или от +5,4°F и до -5,4°F, которое будет добавлено или вычитано из значения температуры, измеренного термозондом (тарирование термозонда)



Шкала позволяет установить единицу измерения прибора, можно выбрать градусы по шкале Цельсия (°C) или градусы по шкале Фаренгейта (°F).



Чтобы выйти из "меню параметров", нажать кнопку **(N)**, произойдет автоматический переход в "меню программ приготовления"

### Меню программ приготовления

Это меню для нормального рабочего режима прибора. Здесь могут быть установлены все температурные и временные параметры, необходимые для создания программ приготовления.

На дисплее **(Ta)** отображается номер установленной программы (от 0 и до 9). Для навигации между программами нажать кнопки **+/- (R/S)**.

Нажать один раз кнопку **SET** (настройки) **(P)** для установки или изменения температуры воды приготовления и использовать кнопки **+/- (R/S)** для увеличения или уменьшения значения температуры, которая необходима для приготовления продукта.



Установив значение температуры, нажать кнопку **SET** (установки) **(P)** для подтверждения и сохранения установленного значения температуры.

Далее на дисплее **(Tb)** отображается устанавливаемое время приготовления, нажать кнопки **+/- (R/S)** чтобы увеличить или уменьшить время приготовления продукта.

# ПРИБОР, ИСПОЛЬЗУЕМЫЙ ДЛЯ ПРИГОТОВЛЕНИЯ ПИЩИ ПО ТЕХНОЛОГИИ SOUS VIDE RH50

Время приготовления запускается только после достижения температуры воды, установленной ранее.

Повторно нажать кнопку **SET (P)** чтобы подтвердить и занести в память время приготовления продукта.

Теперь установить “запуск с задержкой”, появится значок “r” на дисплее **(Ta)**, выбрать значение от 0 и до 24 часов (ч) с помощью кнопок +/- **(R/S)**. **По окончании выбора желаемого значения нажать кнопку SET (установки) (P)** для подтверждения и сохранения.

Установить четвёртый и последний параметр "дельта" термозонда.

Значение **дельта** термозонда, если установка отличная от 0, подключается управление приготовлением с термозондом. Поэтому приготовление управляется температурой, измеренной зондом, который вводится в приготавливаемый продукт. Вводимое значение (дельта) - это максимально допустимое смещение между внутренней температурой и температурой воды. Например, если готовится бифшеткс при температуре 70°C с дельтой термозонда=10, это означает, что вода для приготовления достигает температуры 80°C (70°C + 10°C дельта=80°C). Приготовление завершается по достижении температуры 70°C, измеренной термозондом.

Если настоящее значение дельта, устанавливается отличным от 0 и не подключается термозонд к прибору, программа не запускается и прибор перейдёт в состояние ошибки.

Если значение дельта остаётся равным 0, машина работает в нормальном цикле не опираясь на температуру, измеряемую термозондом.

Установить значение **дельта** с помощью кнопок +/- **(R/S)**, на дисплее **(Ta)** появляется значок “d”.

**По окончании выбора желаемого значения нажать кнопку SET (установки) (P)** для подтверждения и сохранения.

Таким образом, все параметры программы установлены и сохранены.

На этом этапе нажать кнопку включения **(N)** для запуска рабочего цикла.

**Каждые две секунды будут по отдельности появляться на дисплее (Tb)** три значения: фактическая температура воды емкости, время, оставшееся до окончания цикла, и температура термозонда, если этот последний параметр был введен.

Когда вода для приготовления достигнет рабочей температуры, положить пакеты с продуктом, разместив их на решетках из нержавеющей стали, которые находятся внутри емкости.

В независимости от того, установлено ли время или нет, при достижении рабочей температуры прибор издаст акустический сигнал.

По окончании рабочего цикла выключить прибор, вынуть вилку и, во избежание образования накипи, опустошить емкость.

Перед тем как слить воду из ёмкости, дождаться пока о

На всех этапах подогрева и приготовления машина показывает по кругу значения:

1. Температура воды (включен светодиод “°C” )
2. Остаточное время (включен светодиод “время“)
3. Если это предусмотрено программой (включен светодиод “°C♥”)

## ЧИСТКА И НЕПОЛАДКИ

Может быть установлена пауза на приборе, как на этапе подогрева, так и на этапе приготовления, нажимая на кнопку включения (N). Нагревательный элемент отключается и таймер отключается. Чтобы запустить программу, повторно нажать на кнопку включения (N), или нажать на кнопку стоп (Q) чтобы остановить программа и перевести машину в режим ожидания. Если прибор остаётся на паузе более чем на 10 минут, он автоматически перейдёт в режим ожидания.

### Чистка в конце дня

- В конце рабочего дня вынуть вилку из розетки электропитания.
- Произвести тщательную очистку с использованием нейтральных чистящих средств.
- Очистить внешние части прибора с помощью влажной губки.
- Не использовать металлические губки и абразивные моющие средства.

### Длительный простой прибора.

При продолжительном простое прибора выключить основной рубильник подачи электроэнергии, произвести генеральную чистку прибора и закрыть его тканью для защиты от пыли.

### Сообщение ошибки

ДИСПЛЕЙ	ОШИБКА
	<u>Слишком низкий уровень воды.</u> Прибор переходит в режим паузы и запускается автоматически при добавлении воды в ёмкость.
	<u>Не установлен термощуп.</u> Подключить термощуп и нажать "СТАРТ" или установить на "0" значение дельты. Если неполадка не устраняется, обратиться в сервисную службу.
	<u>Ошибка перегрева.</u> Выключить и повторно включить прибор с помощью заднего выключателя. Если неполадка не устраняется, обратиться в сервисную службу.
	<u>Ошибка перепада.</u> Выключить и повторно включить прибор с помощью заднего выключателя. Если неполадка не устраняется, обратиться в сервисную службу.

### Неполадки, причины, способы устранения

В случае поломок или неполадок отключить основной рубильник подачи электроэнергии и связаться с Сервисной Службой вашего продавца. Не разбирать внутренние части прибора.

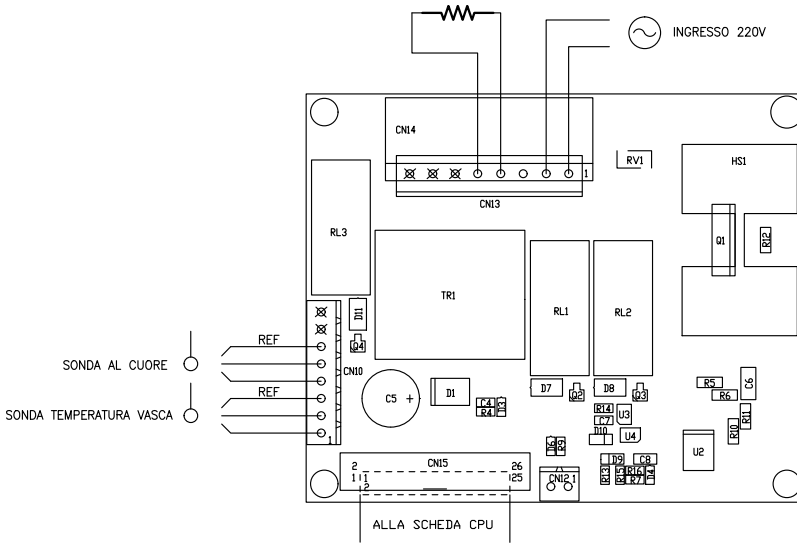
**Изготовитель снимает с себя всякую ответственность за возможное несанкционированное вмешательство!**



<p>La presenza del bidoncino barrato sulla targhetta dati dell'apparecchiatura indica che essa al termine della propria vita utile dovrà seguire per il suo smaltimento e riciclaggio quanto previsto dalla Direttiva Europea. La Direttiva prevede la raccolta separata delle apparecchiature elettriche ed elettroniche attraverso un sistema di raccolta denominato RAEE. All'atto dell'acquisto di un nuovo apparecchio l'utilizzatore è obbligato a non smaltire l'apparecchio come rifiuto urbano, ma bensì dovrà riconsegnarlo, in ragione di uno contro uno, al rivenditore o distributore. Il rivenditore provvederà al suo smaltimento seguendo le procedure previste dal sistema di raccolta dei RAEE. Nel caso del solo smaltimento dell'apparecchiatura, sul territorio italiano, contattare il produttore, il quale fornirà le informazioni adeguate circa lo smaltimento della macchina presso il centro di raccolta più vicino all'utente. Gli utilizzatori che risiedono al di fuori del territorio italiano dovranno contattare i Ministeri dell'Ambiente del loro Paese, i quali forniranno le informazioni necessarie ad un corretto smaltimento. Il mancato rispetto delle procedure di smaltimento può produrre effetti nocivi a danno dell'ambiente e delle persone. Pertanto lo smaltimento abusivo, totale o parziale, delle apparecchiature, porterà a sanzioni amministrative da parte delle Autorità Competenti nei riguardi delle utenze negligenti o inadempienti.</p>	
<p>The markings illustrated here (barred garbage bin), on the utensil data plate, indicates that at the end of its working life, the utensil must be disposed of and recycled according to European Directive. The Directive provides for the separate collection of electric and electronic equipment by a collection system called RAEE. Upon purchasing a new utensil, the user must not dispose of the utensil as urban waste but must return it, in a one-to-one exchange, to the dealer or distributor. The dealer may dispose of the utensil following the procedures set by the RAEE collection system. In the event the user disposes of the utensil without purchasing a new one, in Italy contact the manufacturer who will provide suitable information on machine disposal at the collection centre closest to the user. Users who do not reside in Italy must contact the Ministry of the Environment in their countries who will provide information necessary for correct disposal. Failure to observe the disposal procedure may cause harmful effects on the environment and people. Therefore, total or partial illicit utensil disposal by users is punishable by local authorities.</p>	<p>La présence de ce symbole, comme ci-dessus (poubelle barrée), sur l'étiquette, indique que l'appareil, au terme de sa durée de vie devra suivre pour son élimination et son recyclage, les indications prévues à ce sujet par les Directives Européennes. La Directive prévoit le ramassage séparé des appareils électriques et électroniques par le biais d'un système de ramassage appelé RAEE. Au moment de l'achat de l'appareil l'utilisateur est obligé à ne pas éliminer l'appareil comme déchets habituels, mais il devra le ramener, en raison d'un échange, au revendeur ou au distributeur. Le revendeur se fera charge de son élimination en suivant les procédures prévues par le système de ramassage. Dans le cas de l'élimination de l'appareil, sur le territoire français, contacter le Ministère de l'Environnement ou le revendeur, ce dernier fournira les informations nécessaires pour l'élimination de l'appareil auprès du centre de ramassage le plus près. Les utilisateurs résidents en dehors du territoire italien devront contacter le Ministère de l'Environnement de leurs Pays, lesquels fourniront les informations nécessaires pour une correcte élimination. Le non respect des normes d'élimination peut avoir des effets nocifs sur l'environnement et sur les personnes. Par conséquent l'élimination abusive, totale ou partielle, des appareils de la part des utilisateurs, donnera lieu à des sanctions de la part des Autorités compétentes.</p>
<p>Wenn das hier dargestellte Symbol (durchgestrichene Abfalltonne) auf dem Typenschild eines Gerätes wiedergegeben ist, bedeutet dies, dass es am Ende seiner Lebensdauer entsprechend der europäischen Richtlinie zu entsorgen und wiederzuverwerten ist. Die Richtlinie sieht eine getrennte Sammlung von Elektro- und Elektronik-Altgeräten entsprechend dem sogenannten WEEE-System vor. Beim Kauf eines neuen Geräts verpflichtet sich der Nutzer, dieses nicht als unsortierten Siedlungsabfall zu entsorgen, sondern dem Händler oder Verteiler im Verhältnis eins zu eins zurückzuerstatten. Der Händler sorgt für die Entsorgung des Geräts unter Einhaltung der vom WEEE-System vorgesehenen Vorgehensweise. Wenn das Gerät in Italien zu entsorgen ist, den Hersteller direkt kontaktieren. Nutzer außerhalb Italiens erhalten beim Umweltministerium des jeweiligen Landes Aufschluss über die zweckmäßige Entsorgung des Geräts. Die Nichteinhaltung der Entsorgungsvorschriften kann schädliche Auswirkungen zu Lasten von Mensch und Umwelt mit sich bringen. Deshalb wird die auch nur teilweise unbefugte Entsorgung der Geräte seitens von Nutzern durch die zuständigen Behörden mit Bußen bestraft.</p>	<p>La presencia de los símbolos aquí reproducidos (contenedor de basura tachado), en la placa de datos del aparato, indica al final de su vida útil, éste deberá ser desguazado y reciclado según cuanto previsto por la Directiva Europea. La Directiva prevé la recolección separada de los aparatos eléctricos y electrónicos por medio de un sistema de recolección denominado RAEE. En el momento de la compra de un nuevo aparato el usuario está obligado a no eliminar el aparato como basura urbana, sino que deber entregarlo, como intercambio del nuevo, al revendedor o distribuidor. El revendedor se encargará de su desguace siguiendo los procedimientos previstos por el sistema de recolección de los RAEE. En caso de tratarse de desguace, exclusivamente en el territorio italiano, contactar el productor, el cual le dará la información adecuada sobre la eliminación de la máquina en el centro de recolección más cercano al usuario. Los usuarios que residen fuera del territorio italiano deberán contactar los Ministerios del Medio ambiente de su país, los cuales suministrarán la información necesaria para una eliminación correcta. El no respeto de los procedimientos de eliminación puede provocar efectos nocivos que dañan el medioambiente y las personas. Por lo tanto la eliminación clandestina, total o parcial, de los aparatos por parte de los usuarios, implicará sanciones por parte de las Autoridades Competentes.</p>
<p>A presença dos símbolos indicados (contentor do lixo barrado) na chapa de dados do aparelho, significa que no fim da própria vida útil a desactivação e reciclagem deverão ser feitas conforme as prescrições contidas na Directiva Europeia. A Directiva prevê a recolha separada das aparelhagens eléctricas e electrónicas através de um sistema de recolha denominado RAEE. No momento da compra de um novo aparelho, o utilizador é obrigado a não eliminar o aparelho como lixo urbano, mas deverá entregá-lo, na razão de um contra um, ao revendedor ou distribuidor. O revendedor ocupará-se da sua eliminação seguindo os processos previstos pelo sistema de recolha dos RAEE. No caso de eliminação do aparelho no território italiano, contacte o produtor, que fornecerá todas as informações necessárias para a eliminação da máquina junto do centro de recolha mais próximo do utilizador. Os utilizadores que residem fora do território italiano deverão contactar os Ministérios do Ambiente do próprio País, que fornecerão as informações necessárias para uma correcta eliminação. A inobservância dos procedimentos de eliminação pode prejudicar o ambiente e as pessoas. Portanto, a eliminação abusiva, total ou parcial, das aparelhagens por parte dos utilizadores, são objecto de coima por parte das Autoridades Competentes.</p>	<p>Наличие данного символа (перечеркнутый мусорный контейнер) на паспортной табличке прибора означает, что по завершению своего срока службы прибор подлежит утилизации и переработке в соответствии с европейской директивой. Директива предусматривает отдельный сбор отработанной электрической и электронной аппаратуры по системе RAEE. В момент утилизировать прибор в качестве бытовых отходов, а сдать его (в соотношении один к одному) продавцу или дистрибьютору. Продавец должен обеспечить утилизацию прибора в соответствии с методами, предусмотренными системой RAEE. В случае утилизации оборудования на территории Италии обратиться к производителю, который предоставит информацию сбора отходов. Пользователи, находящиеся за пределами Италии, должны обратиться в Министерство по охране окружающей среды своей страны для получения информации о порядке утилизации. Несоблюдение методов утилизации может причинить вред окружающей среде и здоровью людей. Ввиду этого, в случае полного или частичного несоблюдения правил в области утилизации оборудования пользователь несет ответственность в соответствии с законом.</p>



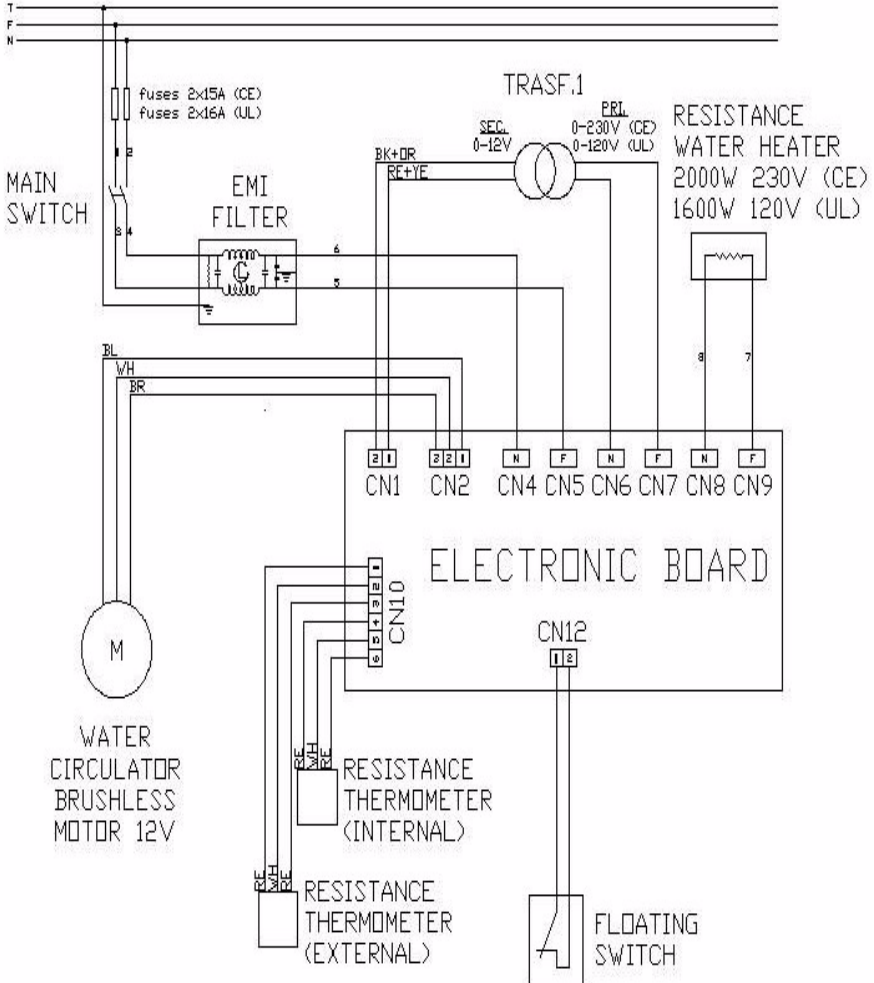
SV25



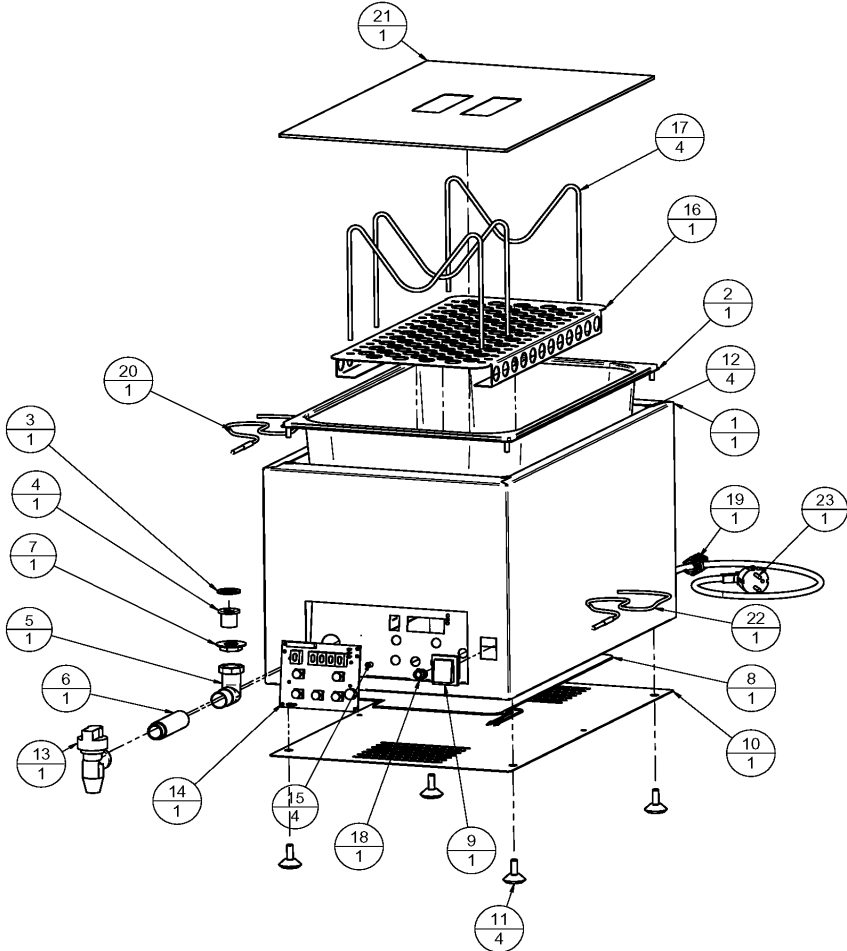
RH50

POWER SUPPLY

230V - 50Hz (CE)  
120V - 60Hz (UL)

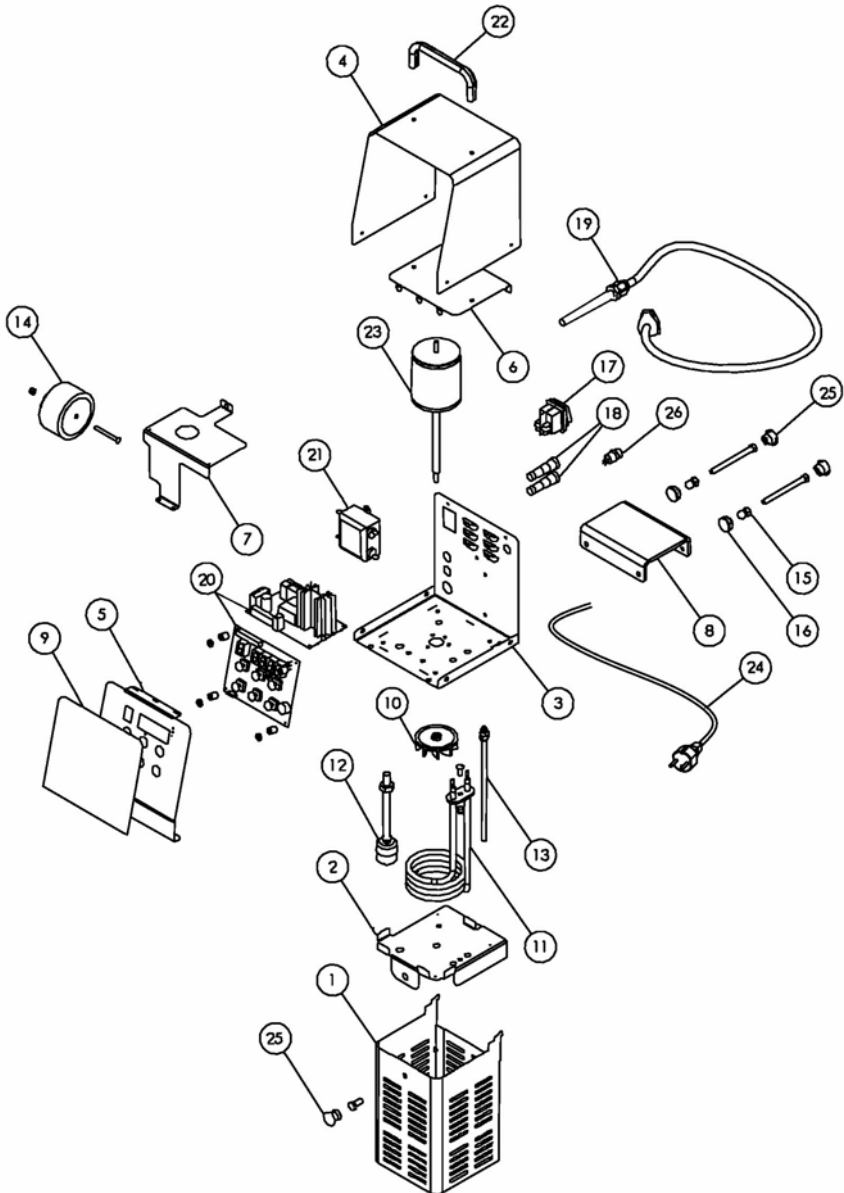


SV25





RH50



<p><b>CONDIZIONI DI GARANZIA</b></p> <ul style="list-style-type: none"> <li>- La garanzia ha durata 12 mesi ed è subordinata alla presentazione di una copia di idoneo documento fiscale o fattura comprovante la data di acquisto.</li> <li>- Il prodotto è garantito contro vizi e difetti dei materiali, di fabbricazione e assemblaggio per 12 mesi dalla data della fattura di acquisto. La garanzia consiste nella sostituzione o riparazione delle parti componenti il prodotto che risultino difettose. Essa non comprende in alcun caso la sostituzione del prodotto a seguito di intervento per guasto.</li> <li>- La garanzia è quindi limitata alla sostituzione o riparazione gratuita delle parti che, a giudizio del costruttore, siano risultate mal funzionanti. Non rientrano in essa i materiali di consumo e gli utensili.</li> <li>- Le prestazioni in garanzia saranno rese dal rivenditore presso cui è stato effettuato l'acquisto del prodotto, oppure in alternativa dalla casa costruttrice, restando inteso che il relativo trasporto avrà luogo a cura, spese e rischio del cliente.</li> <li>- La garanzia decade qualora il prodotto sia stato manomesso o riparato da personale non autorizzato.</li> <li>- La presente garanzia sostituisce ed esclude ogni altra garanzia dovuta dal rivenditore per legge o contratto e definisce tutti i diritti del cliente in ordine a vizi e difetti e/o mancanza di qualità in ordine ai prodotti acquistati.</li> <li>- Per ogni eventuale controversia legale è riconosciuto competente il Foro di residenza del costruttore.</li> </ul>	<p><b>WARRANTY CONDITIONS</b></p> <ul style="list-style-type: none"> <li>- The warranty has duration of 12 months and is subject to the presentation of a copy of a suitable fiscal document or invoice proving the purchase date.</li> <li>- The product is guaranteed against flaws and defects of the materials, manufacturing and assembly for 12 months from the date of the purchase invoice. The warranty consists in the replacement or repair of defective product components. It does not include the replacement of the product after breakdown repairs for any reason.</li> <li>- Therefore the warranty is limited to the free replacement or repair of parts which, in the manufacturer's opinion, malfunction. Consumable materials and tools are not included.</li> <li>- Warranty services are rendered by the dealer where the product was purchased or, alternately, by the manufacturer, it being understood that the relevant transport will be at the customer's full liability and expense.</li> <li>- The warranty is invalidated if the product was tampered with or repaired by unauthorised personnel.</li> <li>- This warranty substitutes and excludes any other warranty due by the dealer by law or contract and defines all the customer's rights regarding purchased product defects and faults and/or quality deficiencies.</li> <li>- Any legal controversy will be submitted to the manufacturer's Court of residence.</li> </ul>
<p><b>CONDITIONS DE LA GARANTIE</b></p> <ul style="list-style-type: none"> <li>- La garantie a une durée de 12 mois et elle est subordonnée à la présentation d'une copie du document fiscal approprié ou de la facture prouvant la date d'achat.</li> <li>- Le produit est garanti contre les vices et défauts de matière première, de fabrication et d'assemblage pendant 12 mois à compter de la date indiquée sur la facture lors de l'achat. La garantie consiste à remplacer ou réparer les parties qui constituent le produit et résultent de défauts. Elle n'inclut en aucun cas le remplacement du produit suite à une intervention pour panne.</li> <li>- La garantie se limite donc au remplacement ou à la réparation gratuite des parties qui, selon l'évaluation du constructeur, font preuve de dysfonctionnements. Les matériaux de consommation et les outils ne sont pas couverts.</li> <li>- Les prestations sous garantie seront effectuées par le revendeur chez lequel l'achat a été effectué ou, en alternative, par la maison constructrice, restant entendu que le port est pris en charge par le client, ceci incluant l'organisation, les frais et les risques relatifs.</li> <li>- La garantie est annulée en cas d'altération ou de réparation du produit par du personnel non agréé.</li> <li>- La présente garantie remplace et exclut toute autre garantie due par le revendeur en vertu de la loi ou du contrat et définit tous les droits du client en ce qui concerne les vices et les défauts et/ou le manque de qualité en ce qui concerne les produits achetés.</li> <li>- Pour tout litige juridique est reconnue tribunal compétent de la résidence du fabricant.</li> </ul>	<p><b>GARANTIEBEDINGUNGEN</b></p> <ul style="list-style-type: none"> <li>- Die Garantiezeit beträgt 12 Monate und hängt von der Vorlage einer Kopie eines geeigneten Steuerdokuments oder einer Rechnung, die das Kaufdatum belegt.</li> <li>- Die Garantie bezieht sich auf Mängel und Fehler in Bezug auf die Materialien, die Herstellung und die Montage und gilt 12 Monate ab dem Rechnungsdatum. Die Garantieleistung besteht in der Auswechslung der fehlerhaften Produktkomponenten. Die Garantie umfasst in keinem Fall die Auswechslung des Produkts infolge eines Eingriffs wegen Defekt.</li> <li>- Die Garantie ist mithin beschränkt auf die kostenlose Auswechslung oder Reparatur der Teile, die nach dem Urteil des Herstellers fehlerhaft arbeiten. Verbrauchsmaterialien und Werkzeuge sind von dieser Garantie nicht abgedeckt.</li> <li>- Die Garantie wird von dem Wiederverkäufer geleistet, bei dem das Produkt gekauft wurde oder als Alternative von der Herstellerfirma. Dabei versteht sich, dass der entsprechende Transport in der Verantwortung sowie auf Kosten und Risiko des Kunden erfolgt.</li> <li>- Die Garantie verfällt, sobald das Produkt von unbefugtem Personal manipuliert oder repariert wird.</li> <li>- Diese Garantie ersetzt und schließt jede weitere vom Wiederverkäufer von Gesetzes oder Vertrags wegen geschuldete Garantie und definiert alle Kundenrechte hinsichtlich Qualitätsfehler oder -mängel an den gekauften Produkten.</li> <li>- Für Rechtsstreitigkeiten erkannt wird zuständigen Gericht des Wohnsitzes des Herstellers.</li> </ul>
<p><b>CONDICIONES DE GARANTÍA</b></p> <ul style="list-style-type: none"> <li>- La garantía tiene una duración de 12 meses y está subordinada a la presentación de una copia de un documento fiscal válido o de una factura que pruebe la fecha de compra.</li> <li>- El producto está garantizado contra vicios y defectos de los materiales, de fabricación y de ensamblaje, por un plazo de 12 meses a partir de la fecha de la factura de compra. La garantía consiste en la sustitución o reparación de las partes componentes del producto que resulten defectuosas. La misma no comprende, en ningún, caso la sustitución del producto posterior a una intervención por avería.</li> <li>- La garantía se limita a la sustitución o reparación gratuita de las partes que, a juicio del fabricante no funcionen correctamente. No entran dentro de la misma los materiales de consumo y las herramientas.</li> <li>- Las prestaciones bajo garantía serán realizadas por el revendedor al que se ha realizado la compra del producto, o bien por la Casa Fabricante, dejando sobreentendido que el transporte, riesgos y gastos quedará a cargo del cliente.</li> <li>- La garantía caduca si el producto ha sido forzado o reparado por personal no autorizado.</li> <li>- La presente garantía sustituye y excluye cualquier otra garantía debida por el revendedor por ley o contrato y define todos los derechos del cliente con respecto a las imperfecciones, defectos y/o faltantes en cantidad del pedido de los productos comprados.</li> <li>- Para cualquier controversia jurídica es reconocida Tribunal competente de residencia de los fabricantes.</li> </ul>	<p><b>CONDIÇÕES DE GARANTIA</b></p> <ul style="list-style-type: none"> <li>- A garantia tem a duração de 12 meses e está subordinada à apresentação de uma cópia de idoneo documento fiscal ou fatura comprovante da data da compra.</li> <li>- O produto está garantido contra vícios e defeito dos materiais, de fabricação e montagem ou por 12 meses da data da fatura de compra. A garantia consiste na substituição ou reparação das partes que constituem o produto que resultem defeituosas. A garantia não prevê a substituição do produto devido a intervenção por avaria.</li> <li>- A garantia limita-se, portanto, à substituição ou reparação gratuita das partes que, a juízo do construtor, não funcionem bem. Não reentram na mesma os consumíveis e os utensílios.</li> <li>- As prestações sob garantia serão de competência do revendedor no qual foi efectuada a compra do produto ou, em alternativa, pela firma construtora, ficando assente que o relativo transporte, despesas e riscos são a cargo do cliente.</li> <li>- A garantia decai se o produto for alterado ou reparado por pessoal não autorizado.</li> <li>- A presente garantia substitui e exclui qualquer outra garantia devida pelo revendedor por lei ou por contrato e define todos os direitos do cliente em relação a vícios e defeitos e/ou falta de qualidade relativamente aos produtos comprados.</li> <li>- Para qualquer litígio jurídico é reconhecida Tribunal competente da residência do fabricante.</li> </ul>
<p><b>УСЛОВИЯ ГАРАНТИИ</b></p> <ul style="list-style-type: none"> <li>- Настоящая гарантия действительна в течение 12 месяцев и обусловлена предъявлением настоящего сертификата вместе с соответствующим документом о покупке или фактурой, подтверждающей дату покупки.</li> <li>- На изделие предоставляется гарантия против изъянов и дефектов материалов, изготовления и сборки в течение срока, указанного в настоящем сертификате. Гарантия заключается в проведении замены или ремонта дефективных частей, составляющих изделие. Гарантия не включает в себя замену изделия в результате ремонта вследствие поломки.</li> <li>- Таким образом, гарантия ограничивается бесплатным проведением замены или ремонта частей, которые по усмотрению производителя считаются неисправными. Гарантия не распространяется на расходные материалы и инструменты.</li> <li>- Гарантийные услуги оказываются дилером, у которого была совершена покупка, или, в качестве альтернативы, фирмой-производителем, причем подразумевается, что транспортировка организуется и выполняется за счет клиента и под его ответственностью.</li> <li>- Гарантия утрачивается в случае неправильного обращения с изделием или ремонта, проведенного неполноценным персоналом.</li> <li>- Настоящая гарантия заменяет собой и исключает любую другую гарантию, полученную от дилера по закону или по контракту, и определяет все права клиента в отношении изъянов и дефектов и/или недостатка качества приобретенных изделий.</li> <li>- При возникновении любых разногласий юридического характера компетентным считается суд г. Римини – Италия – E. Для любой правовой спор является признанным компетентным судом жительство изготовителя.</li> </ul>	<p><b>GARANTIVILLKOR</b></p> <ul style="list-style-type: none"> <li>- Garantint varar i 12 månader och gäller på villkor att kunden kan visa upp ett kvitto eller faktura som bevis på inköpsdatumet.</li> <li>- Produkten garanteras mot eventuella fel och defekter i materialet, fabrikationsfel och monteringsfel i 12 månader från inköpsdatumet. Garantint består i byte eller reparation av delarna som produkten består av och som eventuellt är defekta. Den täcker aldrig byte av produkten efter eventuella försök till reparationer.</li> <li>- Garantint är således begränsat till ersättning eller gratis reparation av delarna som fungerar dåligt, enligt tillverkaren. Detta gäller inte förbrukningsartiklar och verktyg.</li> <li>- Garantiprestationerna ska ges av återförsäljaren som sålt produkten till kunden, eller av tillverkaren, förutsatt att kunden står för transportkostnaderna och eventuella risker.</li> <li>- Garantint förfaller om produkten manipuleras eller repareras av personal som inte är auktoriserad för detta.</li> <li>- Denna garanti ersätter och utesluter varje annan garanti från återförsäljaren, enligt lag eller kontrakt, och anger alla kundens rättigheter vad gäller fel och defekter och/eller avsaknad av kvalitet i de produkter som inhandlats.</li> <li>- För varje tvist är erkänd behörig domstol där tillverkaren.</li> </ul>
<p><b>JÓTÁLLÁSI FELTÉTELEK</b></p> <ul style="list-style-type: none"> <li>- A jótállás időtartama 12 hónap. A jótállás a vásárlás napját igazoló számla vagy blokk (annak másolatának) felmutatása ellenében vehető igénybe.</li> <li>- A jótállás az anyaghibából, gyártási ill. összeszerelési hibából eredő meghibásodásokra terjed ki, a számlán feltüntetett vásárlás napjától számított 12 hónapig. A jótállás áll a termék hibás részének cseréjéből vagy ezek kijavításából. Nem foglalja viszont magában az egész termék cseréjét a hiba javítása következtében.</li> <li>- A jótállás kizárólag a hibás részek díjmentes javítására, cseréjére korlátozott, amik a gyártó elbírálása alapján részben vagy egyáltalán nem működnek. Nem érvényes anyagkopásra és felszerelésekre.</li> <li>- A jótállás belüli szolgáltatást az eladó végzi, ahol történt a termék vásárlása, vagy pedig kivánság szerint a gyártó cég, de ebben az esetben az áru szállítási költsége és biztonsága, kockázata a vásárlót terheli.</li> <li>- A jótállás érvényét veszti ha a terméken nem hozzáértő és nem meghatalmazott személy bármilyen beavatkozást végzett.</li> <li>- Ez a jótállás helyettesíti és kizár minden más jótállást amire a gyártó köteles egy szerződés vagy jog alapján és meghatározza a vásárló minden jogát a vásárolt termékek hibáival, hiányosságaival, minőség hiányával szemben viszonyítva.</li> <li>- Minden olyan jogvita elismert illetékes bíróság lakóhelye a gyártótól.</li> </ul>	<p><b>ΟΡΟΙ ΕΠΙΤΥΗΣΗΣ</b></p> <ul style="list-style-type: none"> <li>- Η εγγύηση έχει διάρκεια 12 μήνες και υπόκειται στην προσκόμιση αντιγράφου του κατάλληλου φορολογικού εγγράφου ή τιμολογίου που αναγράφει την ημερομηνία αγοράς.</li> <li>- Το προϊόν είναι εγγυημένο για ατέλειες και ελαττώματα υλικών, κατασκευής και συναρμολόγησης για 12 μήνες από την ημερομηνία έκδοσης του τιμολογίου. Η εγγύηση καλύπτει την αντικατάσταση ή την επισκευή των μερών του προϊόντος που παρουσιάζουν τα ελαττώματα. Για κανένα λόγο, δεν προβλέπεται την ολική αντικατάσταση του προϊόντος σε περίπτωση τεχνικής επέμβασης επισκευής.</li> <li>- Συνεπώς, η εγγύηση καλύπτει μόνο τη δωρεάν αντικατάσταση ή επισκευή των μερών που, κατά την κρίση του κατασκευαστή, αποδείχτηκε ότι παρουσιάζουν προβλήματα λειτουργίας. Δεν καλύπτει τα αναλώσιμα υλικά και τα εργαλεία.</li> <li>- Οι υπηρεσίες τεχνικής υποστήριξης που καλύπτονται από την εγγύηση παρέχονται από τον πωλητή του προϊόντος ή, εναλλακτικά, από την κατασκευαστρια εταιρεία. Ενοείται ότι η μεταφορά του προϊόντος θα γίνει με φροντίδα, δαπάνη και ανάληψη κινδύνου του πελάτη.</li> <li>- Η εγγύηση πάει να ισχύει σε περίπτωση που το προϊόν παραβιαστεί ή επισκευαστεί από μη εξουσιοδοτημένους τεχνικούς.</li> <li>- Η παρούσα εγγύηση αντικαθιστά και ακυρώνει όλες τις προηγούμενες εγγυήσεις που ενδεχομένως παρείχε ο πωλητής, με βάση το νόμο ή κάποιο συμβόλαιο, και καθορίζει όλα τα δικαιώματα του πελάτη όσον αφορά τα ελαττώματα και/ή την έλλειψη αναμενόμενης ποιότητας των προϊόντων που αποκτήθηκαν.</li> <li>- Για κάθε νομική διαφορά αναγνωρίζεται αρμόδιο δικαστήριο της κατοικίας του κατασκευαστή.</li> </ul>







**fimar**

Via Sandro Pertini, 29  
47826 Villa Verucchio – Rimini (Italy)  
e-mail: [mail@fimarspa.it](mailto:mail@fimarspa.it)  
<http://www.fimarspa.it>

**FIMAR-RUSSIA.RU +7 495 989 1055**



